

Rev: 24 april 2025

Peter 15-EP.1

Fönster finns
som tillval



Peter 15-EP.2



Peter 15-EP.3



Trähuset önskar lycka till med stugan, boden ni köpt från Trähuset.

Packa upp stugan efter leveransen och kontrollera att allt är med enligt materialspecifikationen. Vid eventuella fel eller avvikelser reklamerar ni till Trähuset, gäller vid direktförsäljning, eller till den återförsäljare ni köpt stugan av.

Att tänka på:

- 1) Läs monteringsanvisningen noga innan ni påbörjar montaget
- 2) Materialet ska skyddas från sol och regn samt läggas plant och jämnt underlag vid ompackning.
- 3) Dörrar ska ligga plant eller stå mot ett jämnt underlag, så att de inte blir skeva eller slår sig.

Verktyg bra att ha till hands vid montaget:

Vattenpass, hammare, fogsvars, vinkelhake, stämjärn, färgsnöre, skruvdragare, kobben, yxa och slägga.

Innan ni påbörjat montaget är det viktigt att ni går igenom listan med "Vanliga frågor" under "Kundservice" på www.trahuset.se där information finns gällande förvaring, vad man skall göra vid leverans samt hur man reklamerar.

<https://www.trahuset.se/kundservice/#faq>

Trähuset reserverar sig för eventuella tryckfel.

MATERIALSPECIFIKATION

Peter 15-EP.1-3

Blockpaket

- 12 Väggblock + 2 st stommar gavelspets
- 4 Vingar till vindskivor
- 24 Vinklar små
- 16 Vinklar stora
- 8 Spikningsplåt liten
- 2 pkt Ankarskruv
- 1 Pkt hörnknutar nr 11
- 4 Vindskivor nr 66
- 4 Vattbrädor nr 55
- 2 Täckbrädor nr 2 till gavlarna liggande
- 9 Panel nr 20 spikas under och över dörr
- 2 Reglar nr 20 ovan dörr, 45x70 ovan dörrar 160 och 80 cm
- 2 par Takstolar (4 st takbjälkar + 2 hanbjälkar)

Tillbehörspaket

- 2 Bjälklag nr 1 244 cm
- 5 Bjälklag nr 2 570 cm
- 2 Bärlinor nr 21
- 3 Takbjälkar nr 13 630 cm
- 2 Takbjälkar nr 33 (kapas in mellan takstolar) 566 cm
- 8 m Trekantsläkt nr 22
- 63 Golv (av kvalitet G4-3, kvisthål kan förekomma) 244 cm
- 126 Tak 162 cm
- 4 Brädor nr 7, takfotsbräda
- 4 Reglar nr 44, takfotsregel
- 13 300,0 cm ytterpanel till gavelspetsar liggande
- 2 81,0 cm ytterpanel till gavelspetsar liggande

MATERIALSPECIFIKATION

Peter 15-EP.1-3

Dörrpaket till EP.1 *

- 1 Pardörr, högerhängd, oisolerad (Trähuset)
- 1 Enkeldörr, valfri hängning, oisolerad (Trähuset)
- 1 uppsättning med 1 lång låsbom, 1 kort låsbom, 2 st låsklykor, 3 pkt gångjärn (6 gångjärn) + 7 klossar till gångjärn
- 1 påse med låsdetaljer, med 2 st 80 mm vagnsbult, 4st 100 mm vagnsbult. 12 st brickor, 4 st muttrar, 2 st låsmuttrar och 24 st 6x40 skruv till gångjärnskloss

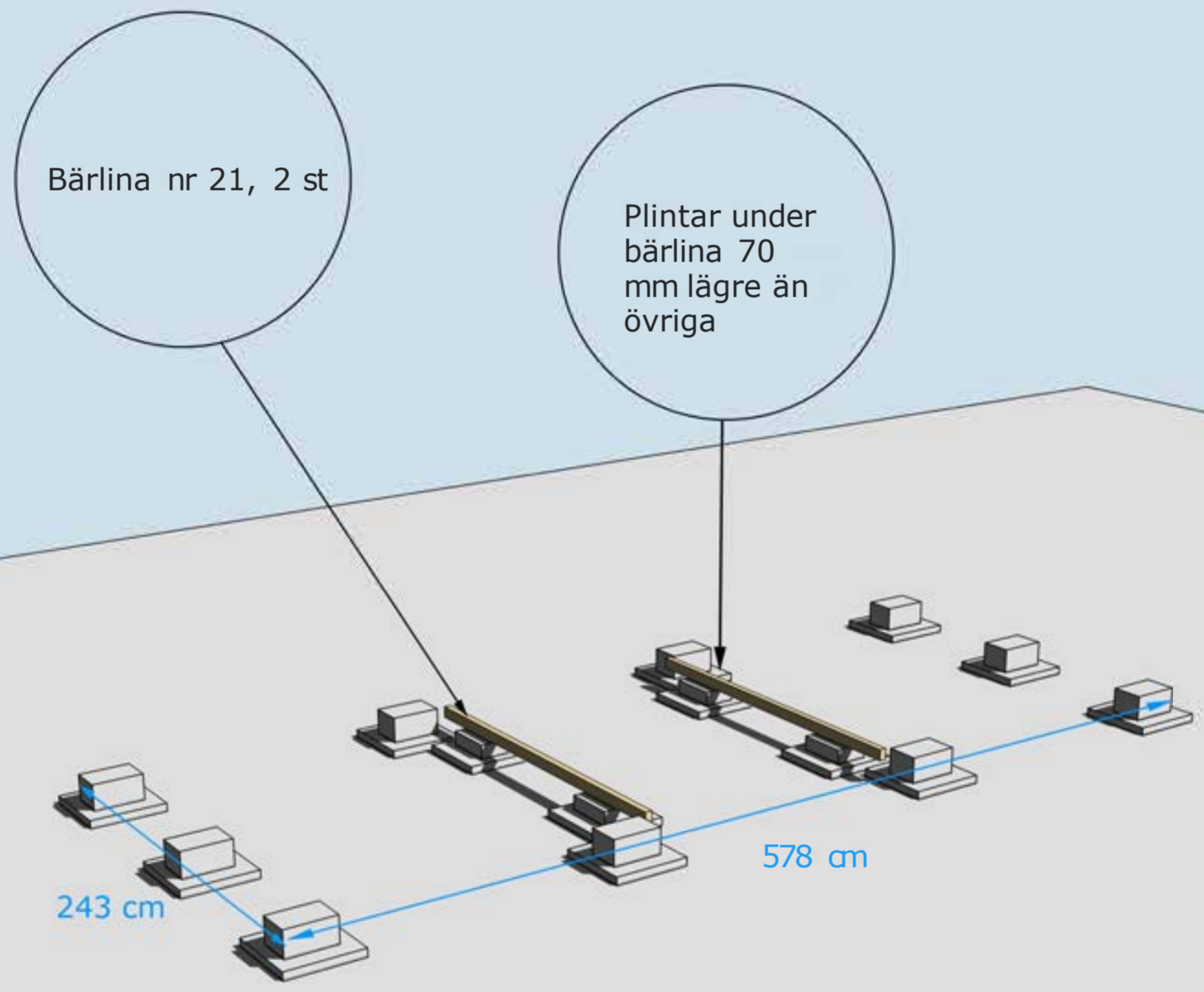
Dörrpaket till EP.2 *

- 1 Pardörr med spröjsad ruta, högerhängd, inklusive foder
- 1 Enkeldörr med spröjsad ruta, vänsterhängd, inklusive foder

Dörrpaket till EP.3 *

- 1 Pardörr tät, högerhängd, inklusive foder
- 1 Enkeldörr tät, vänsterhängd, inklusive foder

* Modulmått enkeldörr 8x18,5 och pardörr 16x18,5



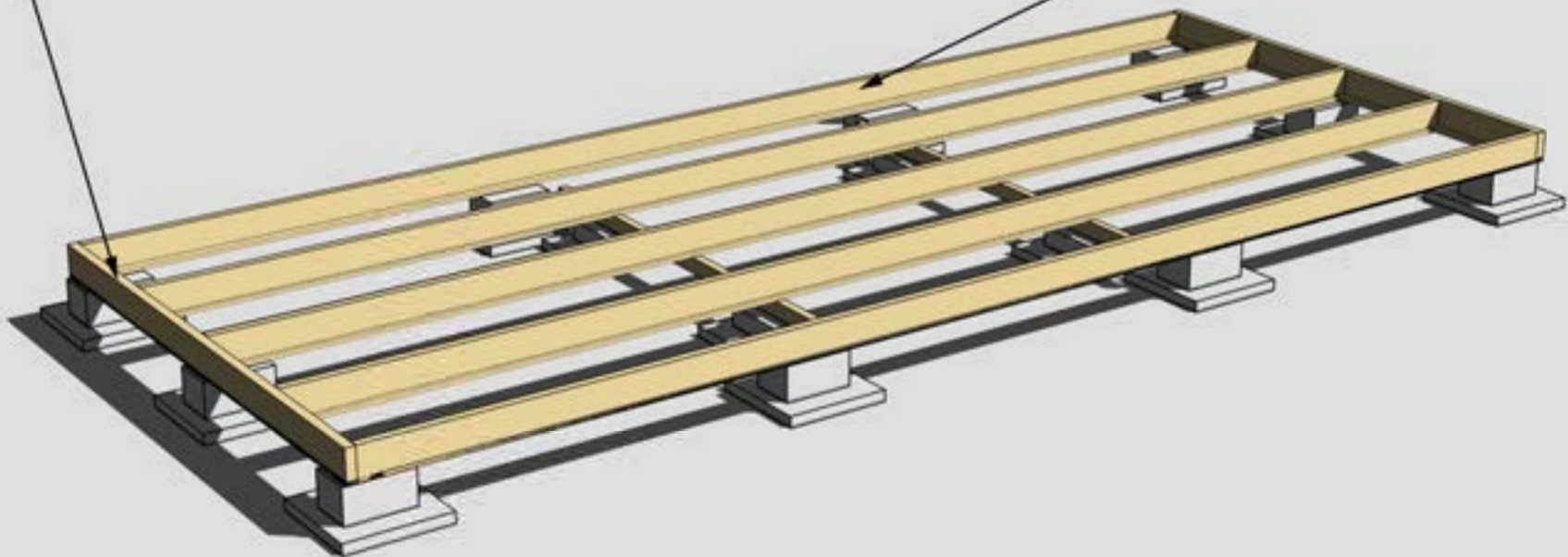
GRUNDLÄGGNINGSPRINCIP

För mer detaljer se separat "Bjälkags-" och "Plintskiss" i slutet.



Golvbjälke nr 1, 2 st

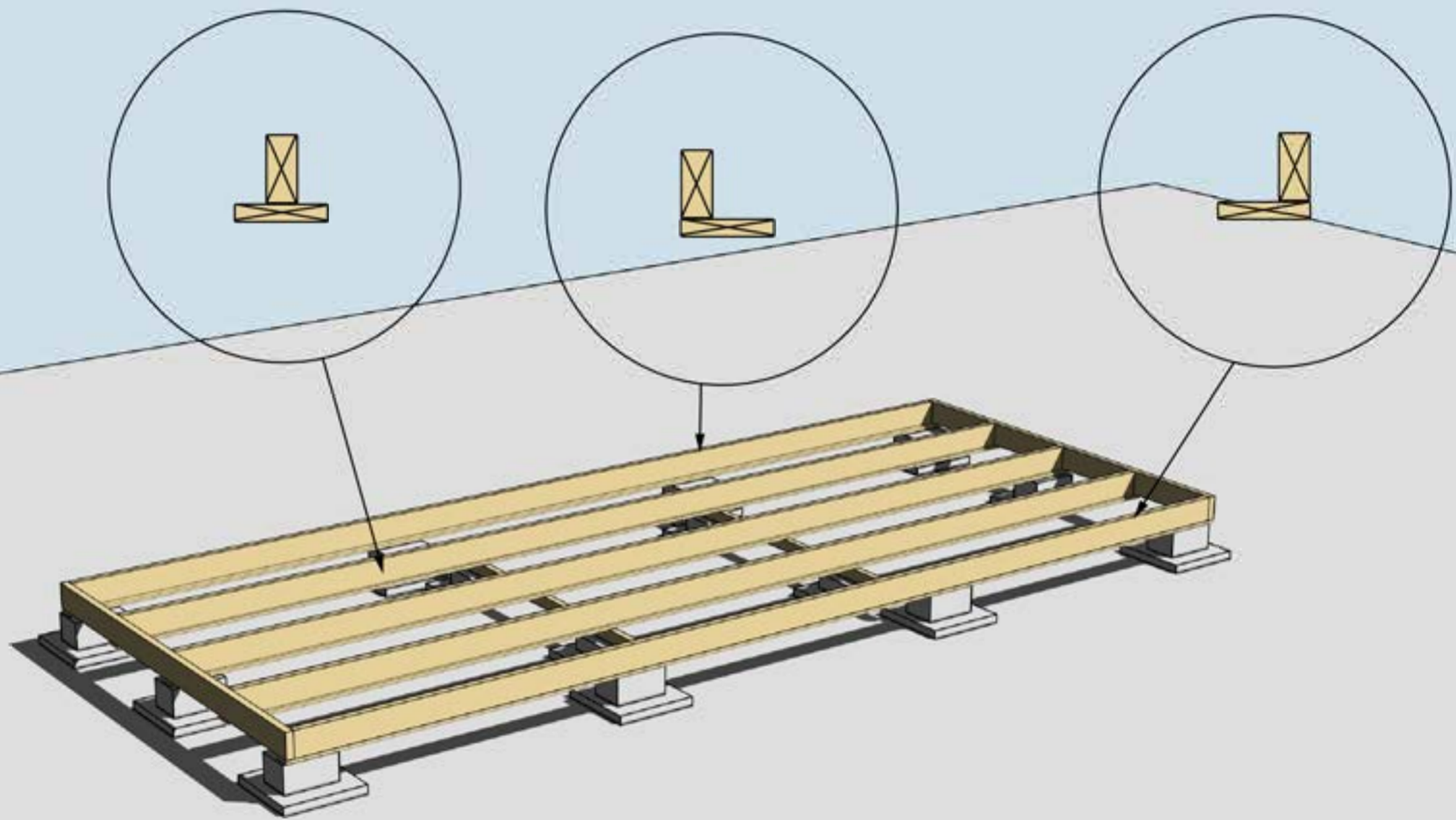
Golvbjälke nr 2, 5 st



GRUNDLÄGGNINGSPRINCIP

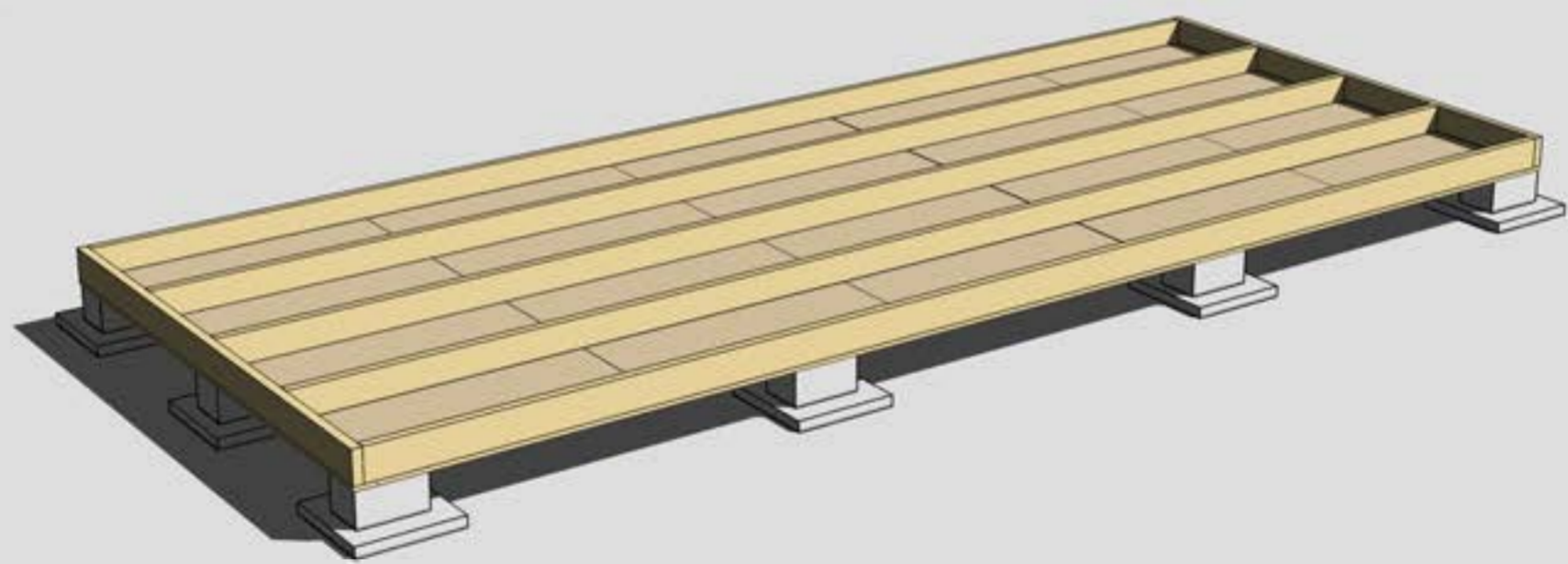
För mer detaljer se separat "Bjälkags-" och "Plintskiss" i slutet.





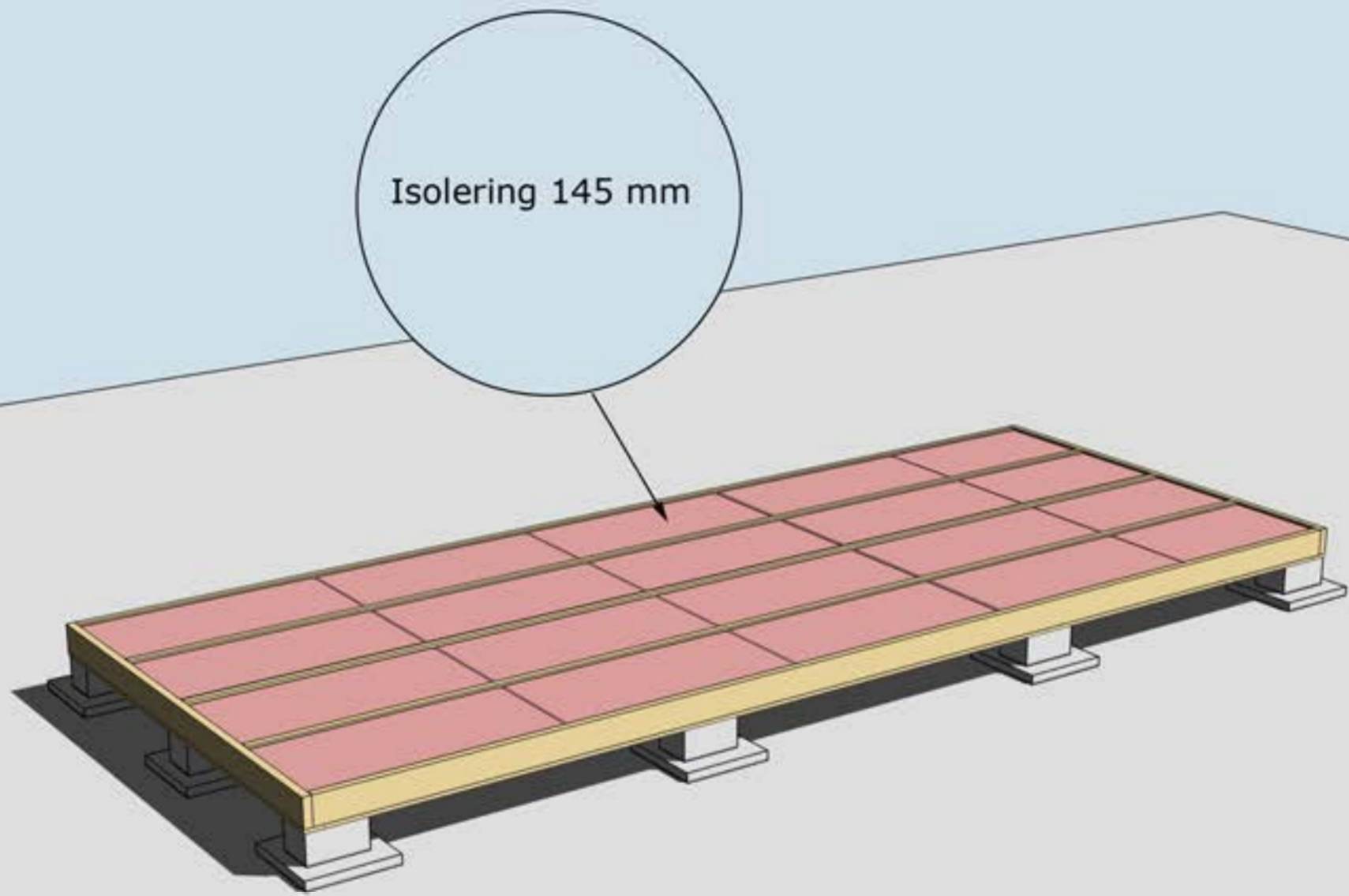
MONTERING AV UNDERSLAG. OBS! Underslagsbrädor är tillval.
Underslag golvbjälke spikas centrerat på golvbjälkarna i mitten
Underslag golvbjälke spikas i ytterkant på golvbjälkarna ytterst





MONTERING AV TROSSBOTTENSKIVOR/BLINDBOTTENSKIVOR
OBS! Trossbottensskivor/Blindbottensskivor är tillval.

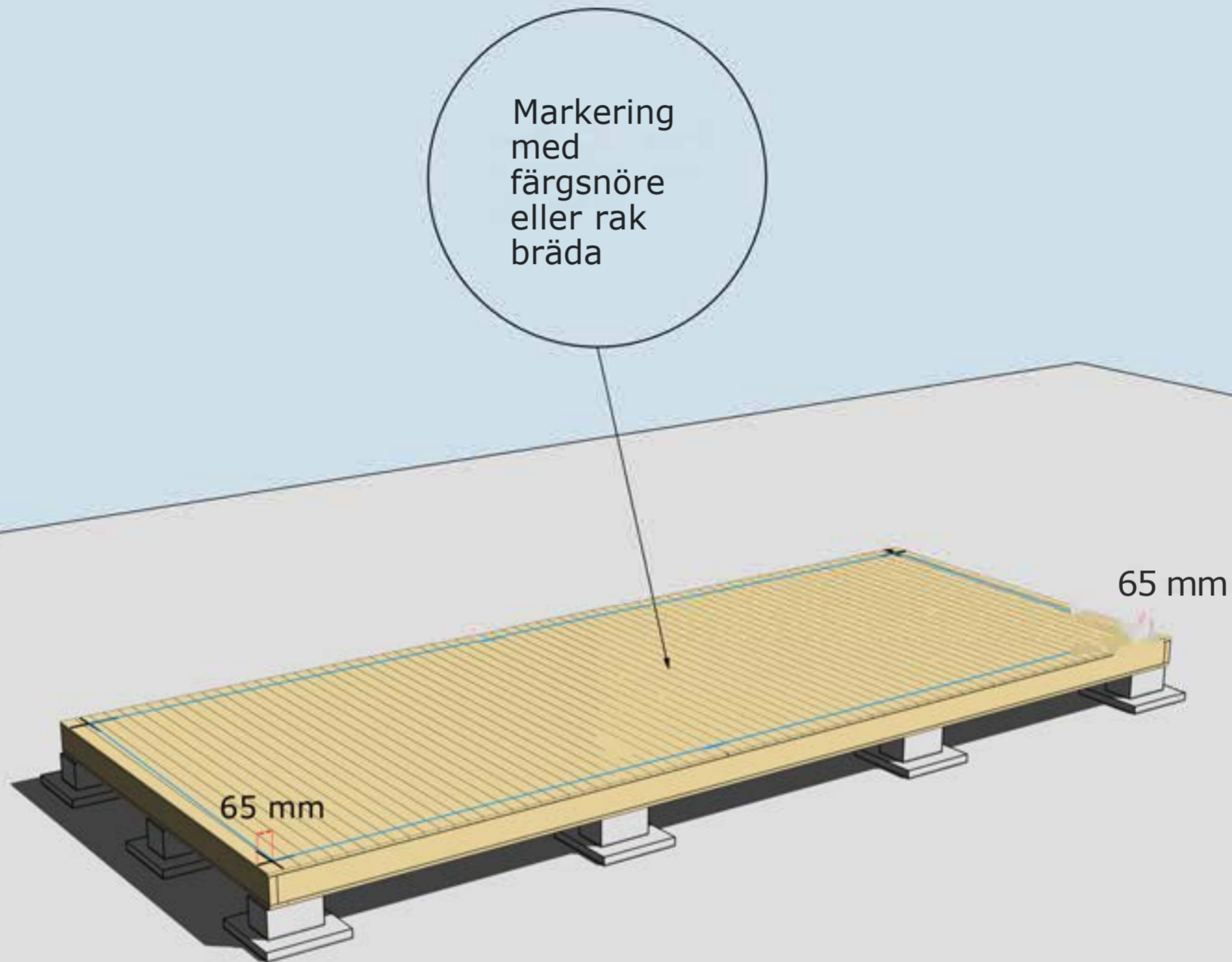




ISOLERING AV BJÄLKLAG
OBS! Isolering är tillval.



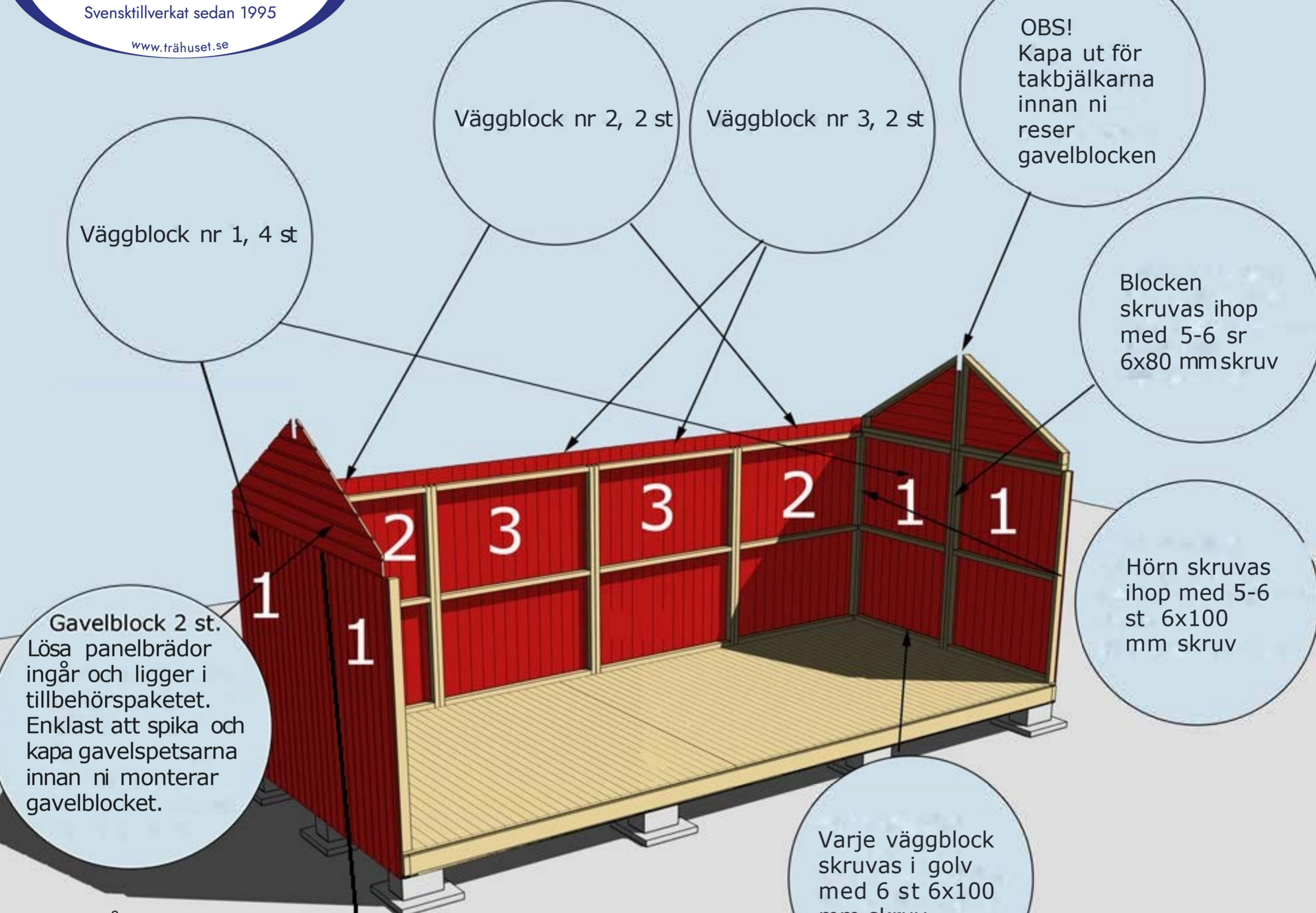
Golvbrädorna är ett rågolv, råspont av kvalitet G4-3, där kvisthål kan förekomma. Det skall finnas ca 10-15% extra för att kunna sortera ut vid behov. Start och slutbräda täcks till stor del av stommen.



MONTERING AV GOLVBRÄDOR

Golvbrädor monteras med den skrovliga sidan uppåt. Den planade släta sidan nedåt. Golvbrädorna spikas med 1 spik per bjälke = 5 spik per golvbräda.

Dra ett streck i varje hörn 65 mm in från bjälklagets kant. Två streck i varje hörn. Gör likadant på resterande tre hörn. Ni får då ett kors. Använd ett färgsnöre och märk lång- och kortsidor eller dra en linje med en rak bräda på samtliga sidor. Ni har då fått fyra streck på bjälklaget som visar var väggblocken ska monteras. Strecken ska synas från insidan när ni monterar väggblocken.



Gavelblock 2 st.
 Lösa panelbrädor ingår och ligger i tillbehörspaketet. Enklarest att spika och kapa gavelspetsarna innan ni monterar gavelblocket.

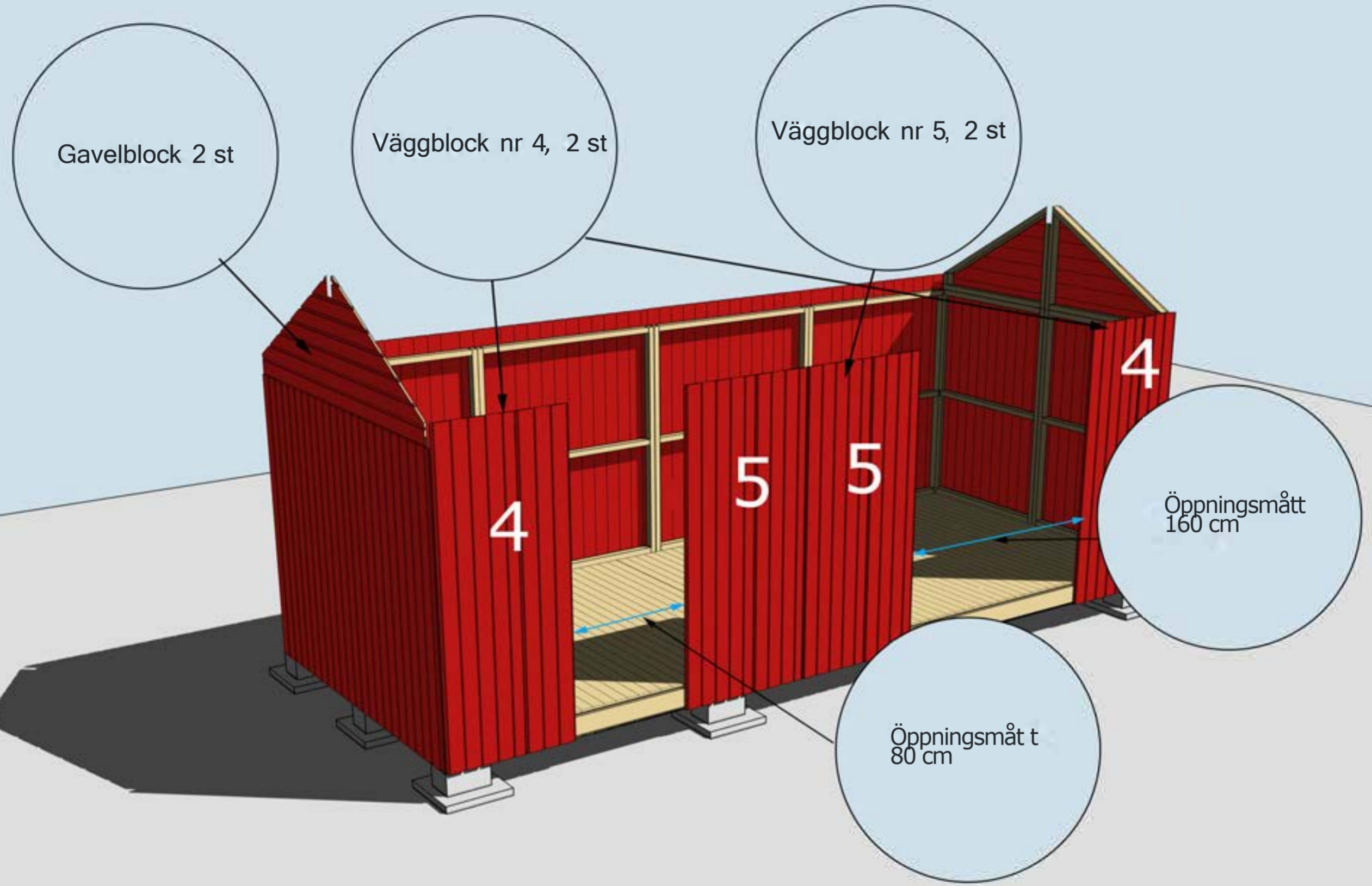
Panelen på gavelspets geras efter överliggare gavelspets. Se "Montering panel"

För att undvika att vatten kommer in på stående panel under gavelspets monteras med fördel en dropplåt mellan liggande panel och stående panel. Denna kan monteras på stommen innan den liggande panelen monteras.

Varje väggblock skruvas i golv med 6 st 6x100 mm skruv

MONTERING AV VÄGGBLOCK NR 1, 2 OCH 3
 Börja med block nr 1. Fortsätt med 2, 3, 3, 2 osv. Se även "Blockplan" i slutet. Blocken har överlappande panel som sitter fast på blocken. Denna tas bort och sätts i mellan vid montaget.





MONTERING AV VÄGGBLOCK 4, 5 GAVELBLOCK SAMT REGEL NR 20
 Fortsätt med block 4, 5, 4 och gavelblocken. Se även "Blockplan i slutet". Ovan dörrar monteras regel nr 20 (stående), 80 och 160 cm på 186 cm höjd. Vid dörrtyp till EP.1 monteras panel nr 20 med 5,5 cm nedstick nedanför balk ovan dörr.



Takbjälkar nr 13, 3 st.
 Kan kapas i kanterna innan montering om så önskas

Skruva eller spika fast takbjälkar nr 13 underifrån genom bjälken med 6x80-skruv eller 100 mm spik efter ni har spikat fast panelbrädorna i takbjälken. 4 st i varje fack

Vid behov borra eller såga upp två hål för ventiler 100 mm på bägge gavlarna

Regel nr ovan dörr. Bräda nr 20 ovan och under dörr.

Bräda nr 2, 2 st

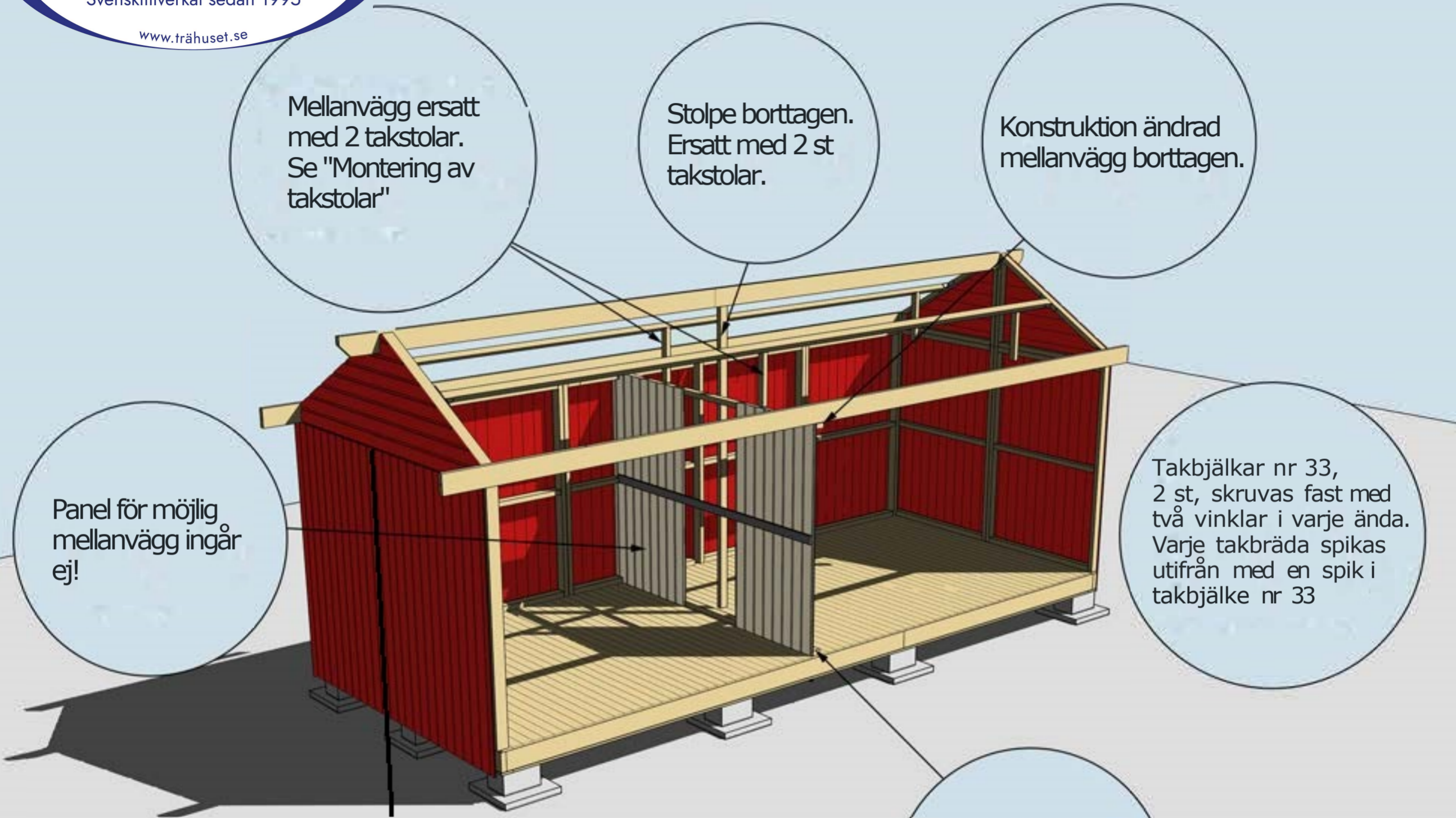
Spika varje bräda med en 60 mm spik i takbjälkarna nr 13 på fram och baksidan

För att undvika att vatten kommer in på stående panel under gavelspets monteras med fördel en dropplåt mellan liggande panel och stående panel. Denna kan monteras på stommen innan den liggande panelen monteras.

MONTERING AV TAKBJÄLKAR NR 13, BRÄDA NR 20 SAMT REGEL OCH BRÄDA NR 10
 Ovan dörrar monteras (stående) regel 45x70 160 cm och 80 cm på 186 cm höjd. Vid dörrtyp till EPG.1 monteras panel nr 20 med 5,5 cm nedstick nedanför regel ovan dörr.

För montering av nr 33 se takbjälksplan och info "Takbjälke nr 33 och luftning".





Mellanvägg ersatt med 2 takstolar. Se "Montering av takstolar"

Stolpe borttagen. Ersatt med 2 st takstolar.

Konstruktion ändrad mellanvägg borttagen.

Panel för möjlig mellanvägg ingår ej!

Takbjälkar nr 33, 2 st, skruvas fast med två vinklar i varje ända. Varje takbräda spikas utifrån med en spik i takbjälke nr 33

Mellanvägg ersatt med 2 takstolar. Se "Montering av takstolar"

För att undvika att vatten kommer in på stående panel under gavelspets monteras med fördel en dropplåt mellan liggande panel och stående panel. Denna kan monteras på stommen innan den liggande panelen monteras.

MONTERING TAKBJÄLKAR OCH TAKSTOLAR
 Takbjälke nr 33 kapas in mellan gavelspetsar och takstolar.
 För montering av nr 33 se "Takbjälksplan", "Takbjälke nr 33 och luftning" samt "Montering av takstolar"

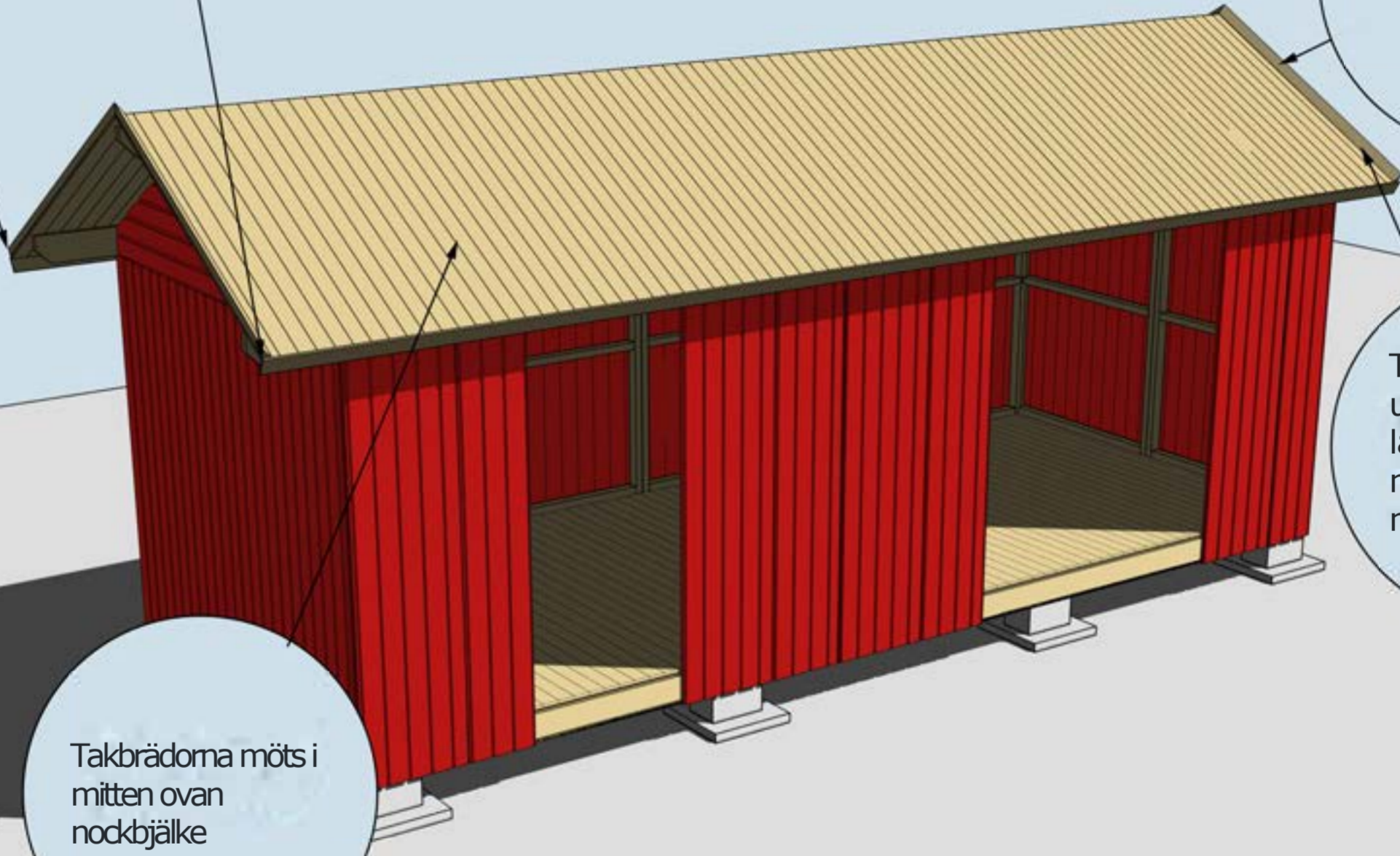


Montering Peter 15



Regel nr 44 spikas under taket jäms med takbrädorna. Spikas i varje takbräda på ovansidan

Bräda nr 7, 2 st spikas utanpå Regel nr 44 och takbrädorna



Trekantsläkt nr 22

Takpappen dras upp på trekantssläkten och spikas med ca 7 cm mellanrum

Takbrädorna möts i mitten ovan nockbjälke

MONTERING AV TAKBRÄDOR, TREKANTSLÄKT NR 22 REGEL NR 44 OCH BRÄDA NR 7
 Placering på dränerande underlag så som kross rekommenderas för att undvika regnstänk upp mot dörrar och fasad.





Fönster är tillval
 Valfri placering av fönster. Ställ karmen på insidan. Skruva eller spika fast den. Borra ett hål i varje hörn (10 mm borr). Dra streck från hål till hål och såga upp utifrån med sticksåg. Montera fönster och foder

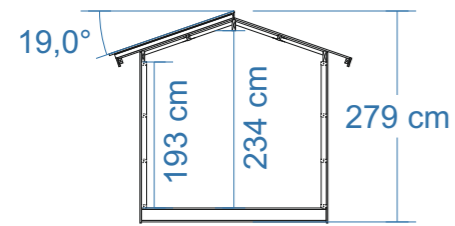
Vattbräda nr 55 spikas med ca 15 mm överhäng på vindskivor nr 66. Gäller samtliga vattbrädor

Hörnknutar nr 11
 Spika ihop hörnknutarna på ett jämnt underlag med ca 8 st 75 mm spik. När hörnknuten är ihospikad ska den vara 95x95 mm. Tryck hörnknuten mot husets hörn, rita på för takstolarna och såga ut. Hörnknuten spika med ca 5-6 st 75 mm spik från vardera sida.

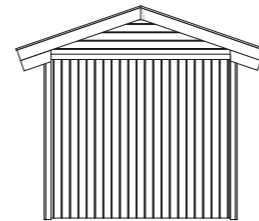
Gångjärnsklossar skruvas med 4-5 6x40 skruv. Förborra gärna i gångjärnsklossen med 4-5 mm borr innan ni skruvar

Vindskivor nr 66 spikas mot trekantsläkten och takbrädorna i framkant och på sidorna

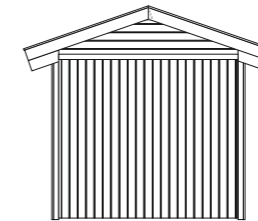




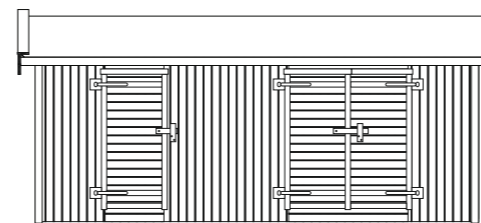
SEKTION



FASAD MOT:



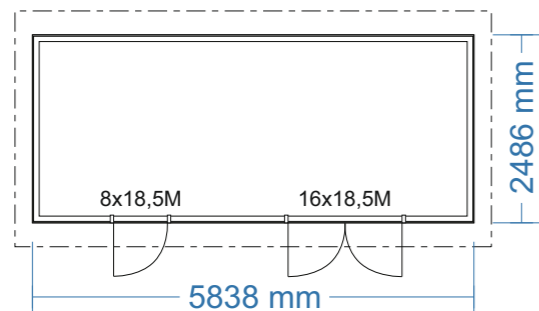
FASAD MOT:



FASAD MOT



FASAD MOT



PLAN

Byggnadsarea 14,5 m²



RITAD AV **Bosse Olsson**

2024-04-25

BYGGLOVSRITNING: Peter 15-EP.1-3

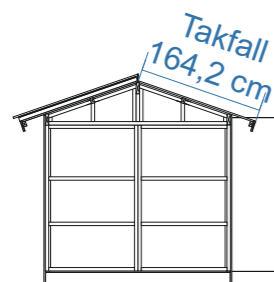
Tel: Mobil:

Fastighetsbeteckning:

Fastighetsadress

Plan, Sektion, Fasader

SKALA 1:100 | A3



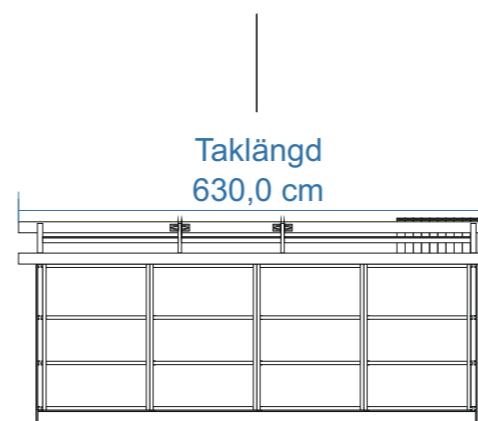
Panel 19x120
Stomme 45x70

Rågolv 20x120
Bjälklag 45x145
Underlagsbräda 20x120

Råtak 20x120

Takåsar * skruvas inock och i väggliv med 6x100 skurv. Spikregel mellan takåsar fäst med vinkel och ankarskruv i och gavelspets och takstol för avlastning av ryggåsar. Takstolarna fäst med vinklar och ankarskruv och hanbjälkarna fäst med spikålt och ankarskruv.

* Ej dimensionerat enligt EKS. Takbjälkar är dimensionerade för snöbelastning och egenvikt gällande lätt tak genom praktisk tillämpning inom snözon 2,5. Vid placering inom områden med högre krav gällande lastförutsättningar, skall konstruktionen anpassas på plats enligt gällande förutsättningar.



STORLEK RÅTAK *** (SAMMA MÅTT BÅDA SIDOR):


Takfall råtak: 164,2 cm (inklusive fotbräda 22 mm)

Taklängd råtak (samma längd som takbjälkar): 630 cm

*** Trekantsläkt bygger 45 mm vid taklängdens ändrar vilket kan ha betydelse för mängdning av vissa takbeklädnader.

Virkesdimensioner

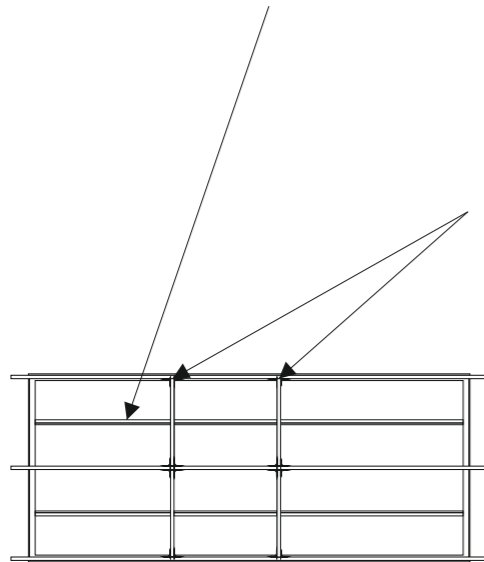
Takbjälkar/Takåsar 45x145 C24
Spikregel tak 45x70 G4-2
Takbjällkar för avlastning av takåsar 45x120 C24
Hanbjällkrar för avlastning av takåsar 45x95 C24
Bjälklag 45x145 C24
Bärlina bjälklag 90x70, dubbla 45x70 C14+
Stomme 45x70 C14+ - C24
Panel 19x120 G4-2 (spårspontad med fasade kanter)
Tak- och golvräddor ändspont 20x120 G4-3
Trekantslist 45x45 G4-2
Övrigt virke 22x70 - 22x145 G4-1


		BYGGLOVSRITNING: Peter 15-EP.1-3	
		Tel:	Mobil:
RITAD AV		Fastighetsbeteckning:	
Bosse Olsson		Fastighetsadress	
2025-04-14		K-ritning	
		SKALA 1:100 A3	

Takbjälkar nr 33 (spikregel 45x70) monteras mellan gavelspetsar och fäst med små vinklar. Dessa skall sticka upp 20 mm ovan för gavelspetsens överliggare.

Takstolar som extra stöd för takåsar i form av två takstolar med hanbjälkar. Monteras ovan stående regel vid dörrar.

Yttre takbjälkar placeras vid väggliv stomme. Inre spikregel 45x70 placeras ovan stående regel gavelspets. Spikregel fästs mellan gavelspetsar med ankarskruv och liten vinkel.

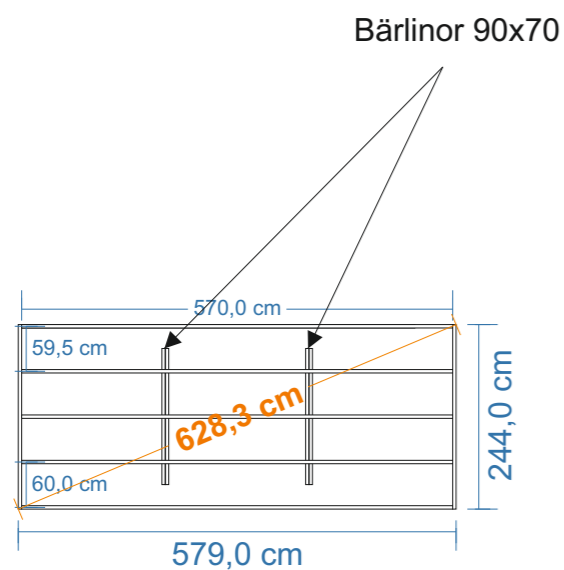


		BYGGLOVSRITNING: Peter 15-EP.1-3	
		Tel:	Mobil:
RITAD AV		Fastighetsbeteckning:	
Bosse Olsson		Fastighetsadress	
2025-04-14		Takbjälksplan	
		SKALA 1:100	A3

Bjälklag 45x145 244 x 579.

Bjälklaget läggs på 60 cc.

Kryssmät bjälklaget innan golvet spikas in.

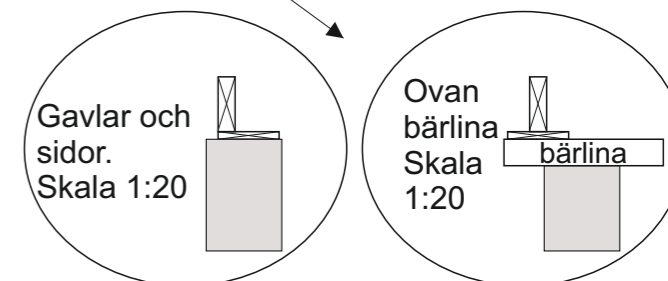
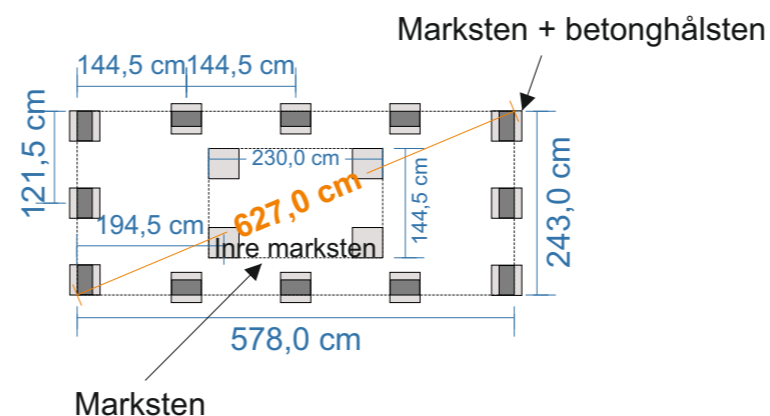


Exempel på enklare grundläggning med betonghålstén 20x39 och marksten 40x40. Denna typ av grundläggning kräver plant avgrusat underlag med bra markförhållande.

Bärninan som är 70 mm på höjden placeras på de inre markstenarna. Höjdnivån på de inre markstenarna skall vara 70 mm lägre än totalhöjden på övriga.

Stommen hänger över bjälklaget ca 4 mm på gavlarna och 5 mm på långsidorna, vilket ger + 4 - 5 mm marginal runt om till panelen.

Vid gjutning av plintar rekommenderas att en underlagsbräda skruvas under bjälklaget för att få en större upplagsyta. Antalet plintar kan minskas vid användning av dubbla govbjälkar i ytterramen.



För bästa upplag mot plint rekommenderas montage av bräda 20x120 eller bredare. Dessa fungerar även som upplag för trossbotten.



RITAD AV **Bosse Olsson**

2025-04-23

BYGGLOVSRITNING: Peter 15-EP.1-3

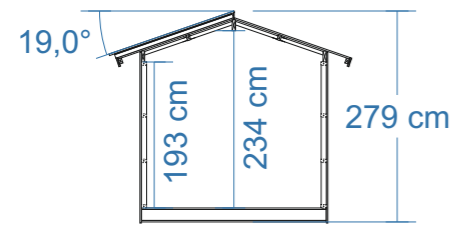
Tel: Mobil:

Fastighetsbeteckning:

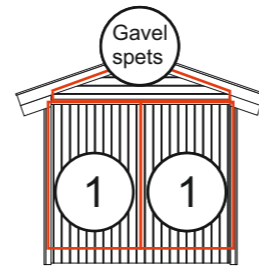
Fastighetsadress

Bjälklags- och plintskiss

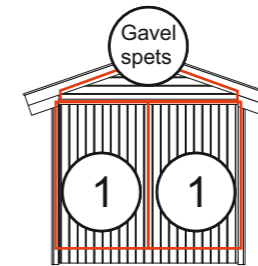
SKALA 1:100 | A3



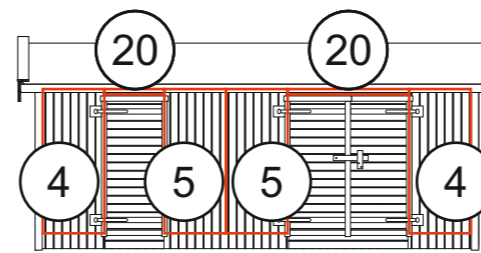
SEKTION



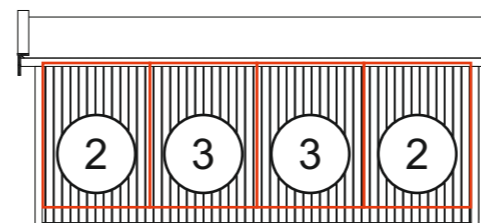
FASAD MOT:



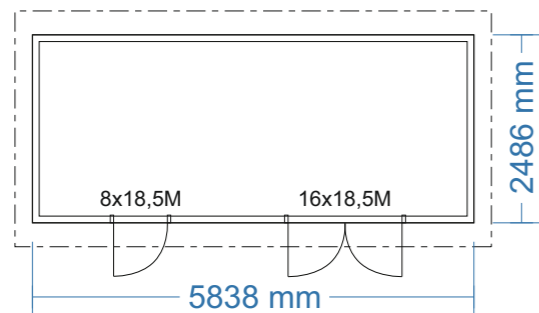
FASAD MOT:



FASAD MOT



FASAD MOT



PLAN

Byggnadsarea 14,7 m²



RITAD AV **Bosse Olsson**

2025-04-14

BYGGLOVSRITNING: Peter 15-EP.1-3

Tel: Mobil:

Fastighetsbeteckning:

Fastighetsadress

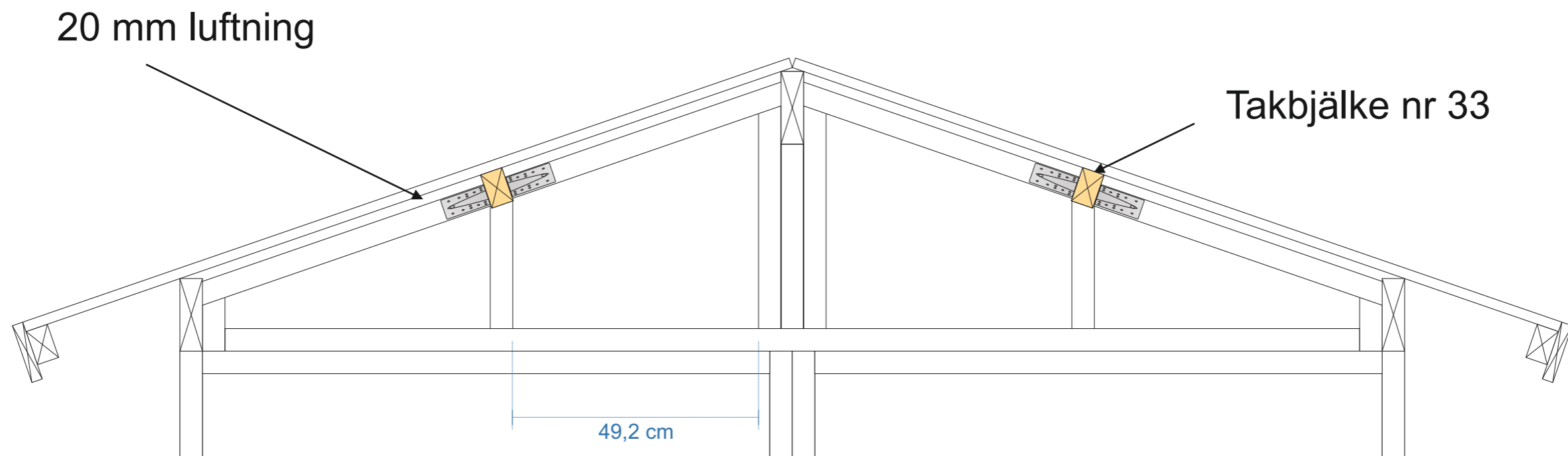
Blockplan

SKALA 1:100 | A3

Takbjälke nr 33 och luftning Peter 6-15 19°

Takbjälke nr 33 monteras stående mellan gavelspetsar/takstol med liten vinkel, monteras ovan de stående kortreglarna.

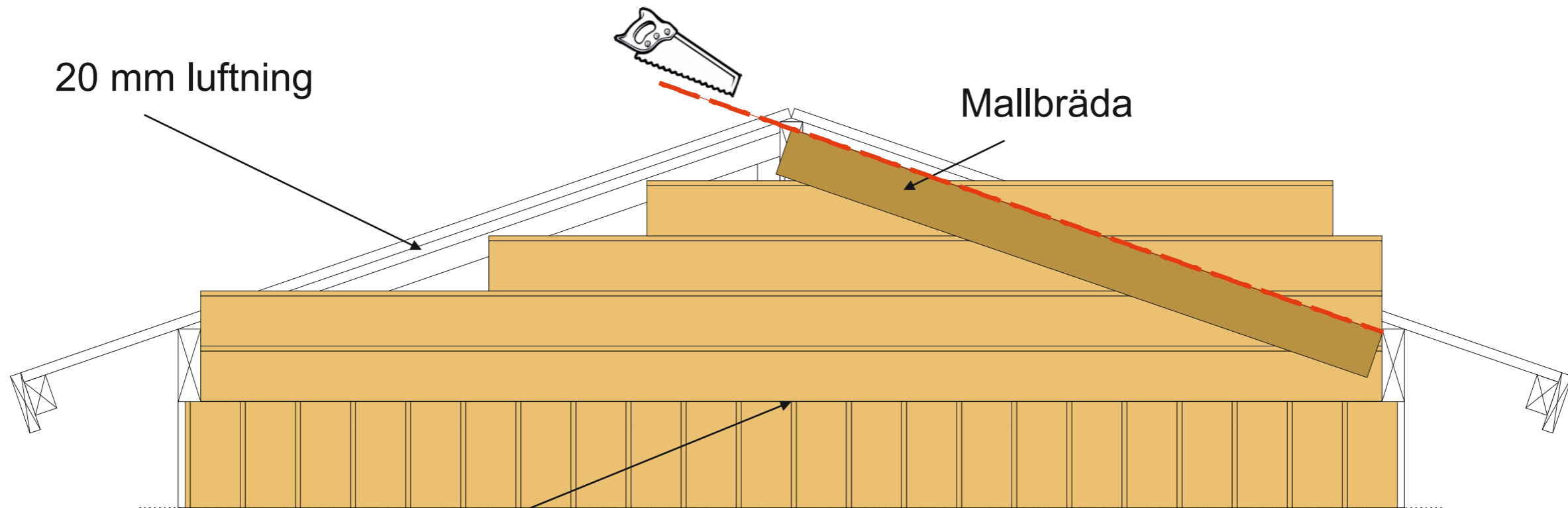
Takbjälke nr 33 skall sticka upp 20 mm ovanför gavelspets, mät in med tjockleken på en takbräda. Det skall vara 20 mm luftning mellan tak och gavelspets. Takbjälke nr 33 kapas in mellan gavlar och takstolar.



		BYGGLOVSRITNING: Peter 6-15	
		Tel:	Mobil:
RITAD AV		Fastighetsbeteckning:	
Bosse Olsson		Fastighetsadress	
2024-04-25		Takbjälke nr 33 och luftning	
		SKALA 1:10	A3

Montering panel

På gavelspetsen monteras panelen liggande. Börja längs ner och fortsätt uppåt. Enklast är att spika panelen på gavelspetsarna innan montering. Märk på panelen och gera efter gavelspetsen överliggare. Som mall kan en rak bräda användas för att mäta in vinkel. Glöm ej att kapa ut förnockbjälken



Mellan panel gavelspets och stående panel monteras med fördel ett droppbläck för att minimera risken att vatten kommer in i panelskarven. Distans på 20 mm rekommenderas från bläck till panel ovanför.



RITAD AV Bosse Olsson

2025-04-15

BYGGLOVSRITNING: Peter 6-15

Tel: Mobil:

Fastighetsbeteckning:

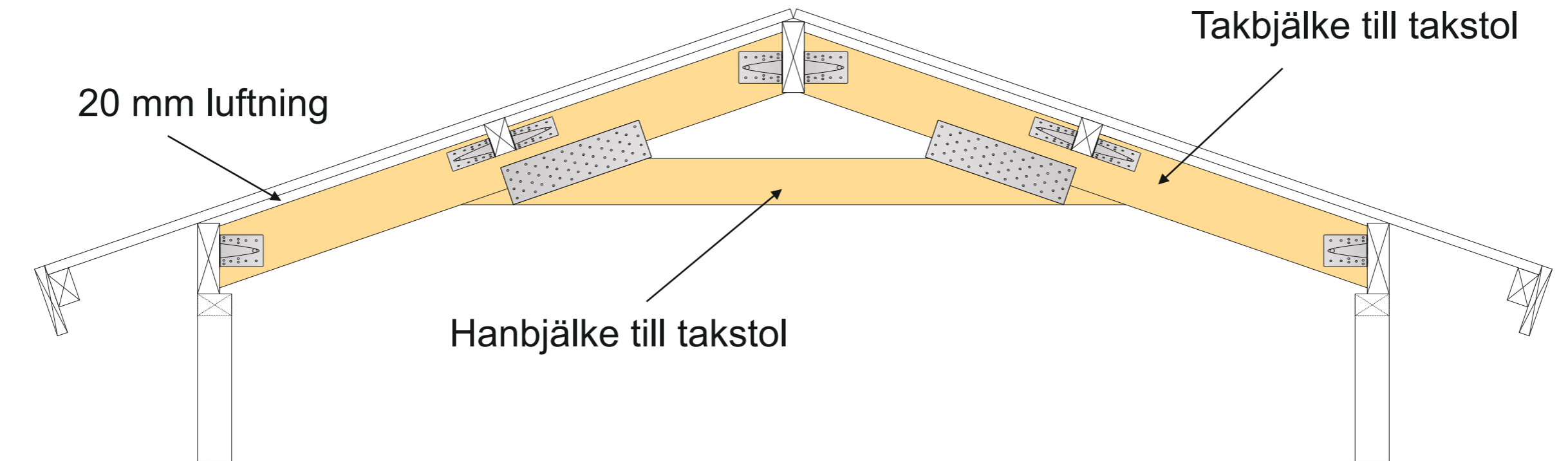
Fastighetsadress

Montering panel

SKALA 1:10 | A3

Montering av takstolar Peter 6-15 19°

Takbjälkarna till takstolarna monteras mellan nockbjälke och takbjälkar på sidan ovan väggliv. Fäst med vinkel och ankarskruv. Hanbjälkarna fästs med spikningsplåt och ankarskruv. Takstolarna skall lämna en spalt på 20 mm till takbräda.



		BYGGLOVSRITNING: Peter 6-15	
		Tel:	Mobil:
RITAD AV		Fastighetsbeteckning:	
Bosse Olsson		Fastighetsadress	
2025-06-15		Montering av takstolar	
		SKALA 1:10	A3