

Montering Skagen 30

Rev: 24 februari 2026



Fönster finns
som tillval



Trähuset önskar lycka till med stugan, boden ni köpt från Trähuset.

Packa upp stugan efter leveransen och kontrollera att allt är med enligt materialspecifikationen. Vid eventuella fel eller avvikelser reklamerar ni till Trähuset, gäller vid direktförsäljning, eller till den återförsäljare ni köpt stugan av.

Att tänka på:

- 1) Läs monteringsanvisningen noga innan ni påbörjar montaget
- 2) Materialet ska skyddas från sol och regn samt läggas plant och jämnt underlag vid ompackning.
- 3) Dörrar ska ligga plant eller stå mot ett jämnt underlag, så att de inte blir skeva eller slår sig.

Verktyg bra att ha till hands vid montaget:

Vattenpass, hammare, fogsvars, vinkelhake, stämjärn, färgsnöre, skruvdragare, kobben, yxa och slägga.

Innan ni påbörjat montaget är det viktigt att ni går igenom listan med "Vanliga frågor" under "Kundservice" på www.trahuset.se där information finns gällande förvaring, vad man skall göra vid leverans samt hur man reklamerar.

<https://www.trahuset.se/kundservice/#faq>

Trähuset reserverar sig för eventuella tryckfel.

MATERIALSPECIFIKATION

Skagen 30

Blockpaket

| | | |
|----|--|--|
| 4 | Gavelblock | |
| 5 | Block baksida | |
| 5 | Block framsida | |
| 1 | Balk ovan pardörr | |
| 2 | Vingar till vindskivor | |
| 64 | Vinklar stora förstärkta | |
| 1 | Minilåda 2,8x75 spik | |
| 2 | Pkt 3,4x100 spik till spikläkt | |
| 12 | Spikplåtar | |
| 3 | pkt 6x8 skruv | |
| 3 | pkt 6x10 skruv | |
| 4 | pkt Ankarskruv | |
| 1 | pkt Reglar under takbjälkar gavlar (2 x (A, B, C, D, E)) | |

Tillbehörspaket 1

| | | |
|----|---|--------|
| 2 | Bjälklag nr 1 45x195 | 300 cm |
| 12 | Bjälklag nr 2 45x195 | 474 cm |
| 3 | Bärlinor nr 21 | |
| 98 | Golv (av kvalitet G4-3, kvisthål kan förekomma) | 300 cm |
| 1 | Pkt hörnknutar nr 11 | |
| 3 | Rullar vindväv | |

Tillbehörspaket 2

| | | |
|-----|--|--------|
| 388 | m Tak ändspont 20x120 | |
| 1 | pkt Vindskivor nr 66 | |
| 2 | Reglar 45x70 ca 420 cm , stöd för vindskivor | |
| 1 | pkt Vattbrädor nr 55 | |
| 4 | Fotbrädor, nr 7 | 420 cm |
| 20 | m Trekantsläkt | |

Tillbehörspaket 3 - Panel

| | | |
|-----|--|--|
| 230 | m spikläkt 28x70 till panel | |
| 154 | 420 cm ytterpanel till långsida bak och fram | |
| 70 | 327 cm ytterpanel till gavlar | |

Tillbehörspaket 4

| | | |
|----|---|----------|
| 17 | Takbjälkar, monteras på 60 cc enligt takstolsplan | 371,2 cm |
|----|---|----------|

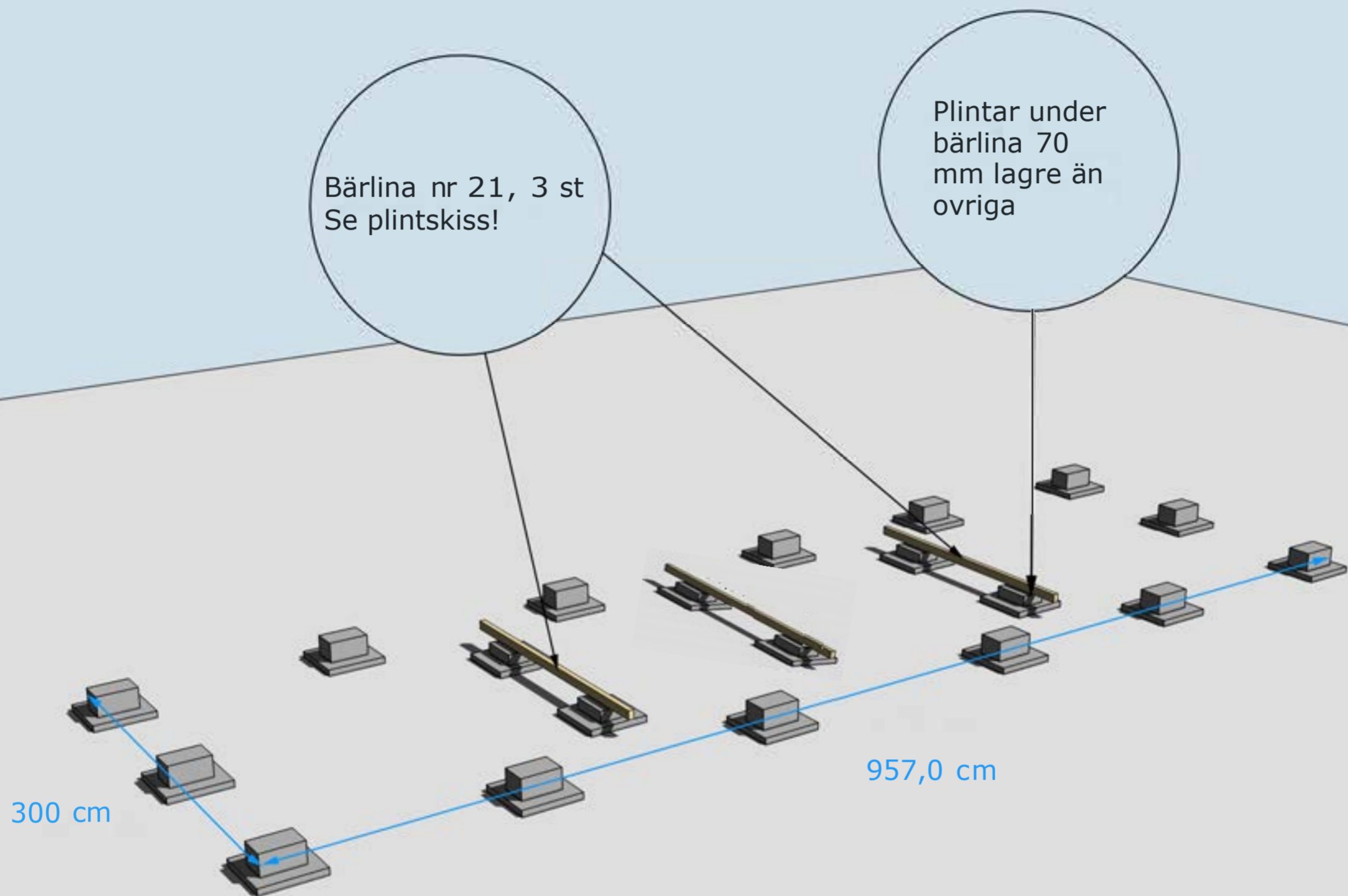
MATERIALSPECIFIKATION

Skagen 30

Dörrpaket *

- 1 Pardörr helglasad, högerhängd, inklusive foder
- 4 Glasparti 8x20 inklusive foder
- 1 Fönster 5 dm runt inklusive foder
- 1 Stående foder 22x145 mellan pardörr och glasparti

* Modulmått pardörr 16x20, glasparti 8x20 och fönster 5



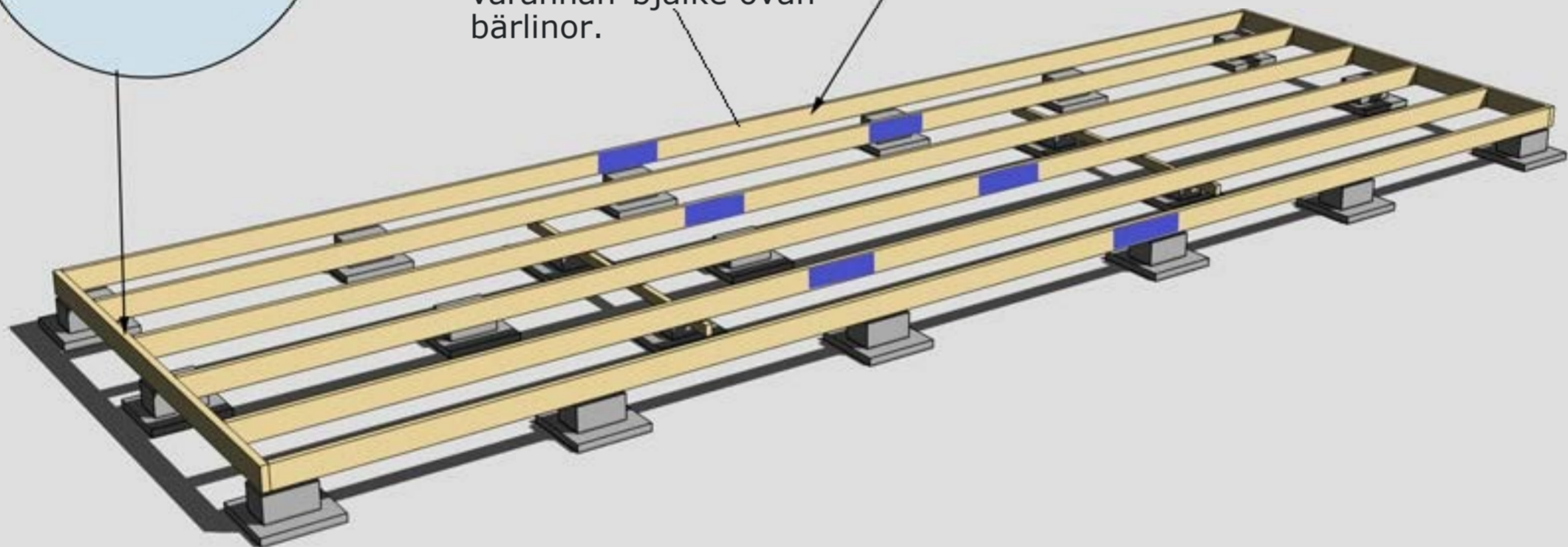
GRUNDLÄGGNINGSPRINCIP (exakt antal plint samt avstånd finns i Plintskissen)

För mer detaljer se separat "Bjälkags-" och "Plintskiss" i slutet.

Golvbjälke nr 1, 2 st

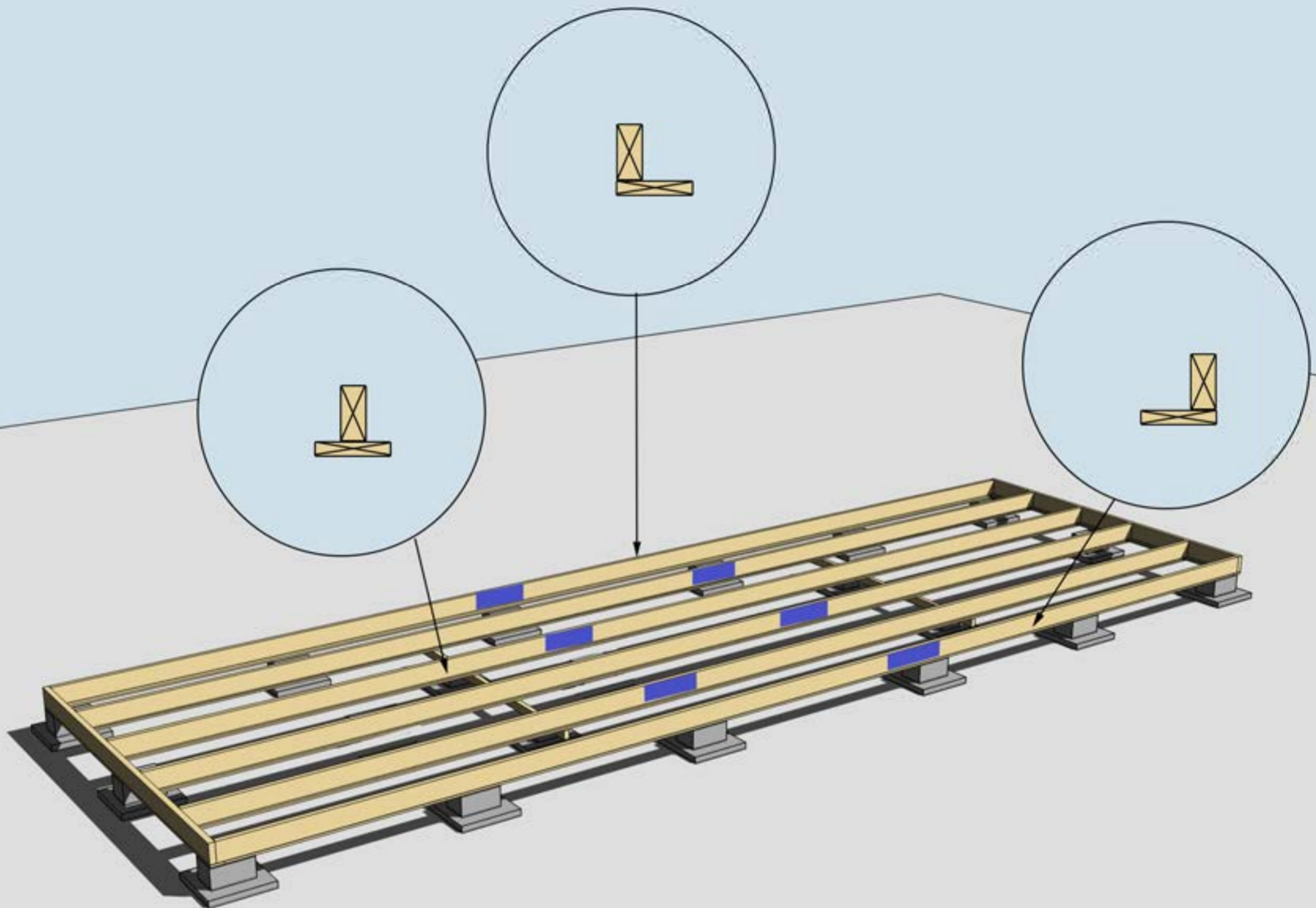
Bjälklaget skarvas med två spikplåtar, en på varje sida. Växla skarvarna på varannan bjälke ovan bärlinor.

Golvbjälke nr 2, 12 st, skarvas med spikplåtar ovan bärlinor



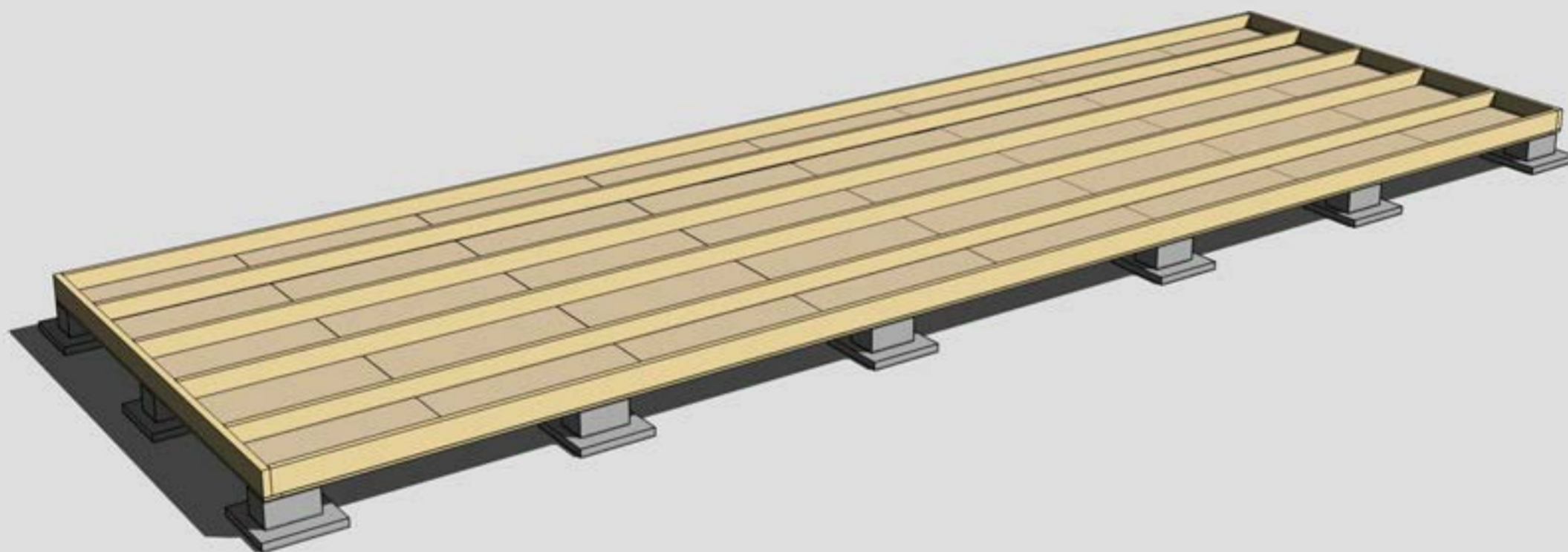
MONTERING AV BJÄLKLAG NR 1 OCH 2
För mer detaljer se separat "Bjälkagsskiss" i slutet.



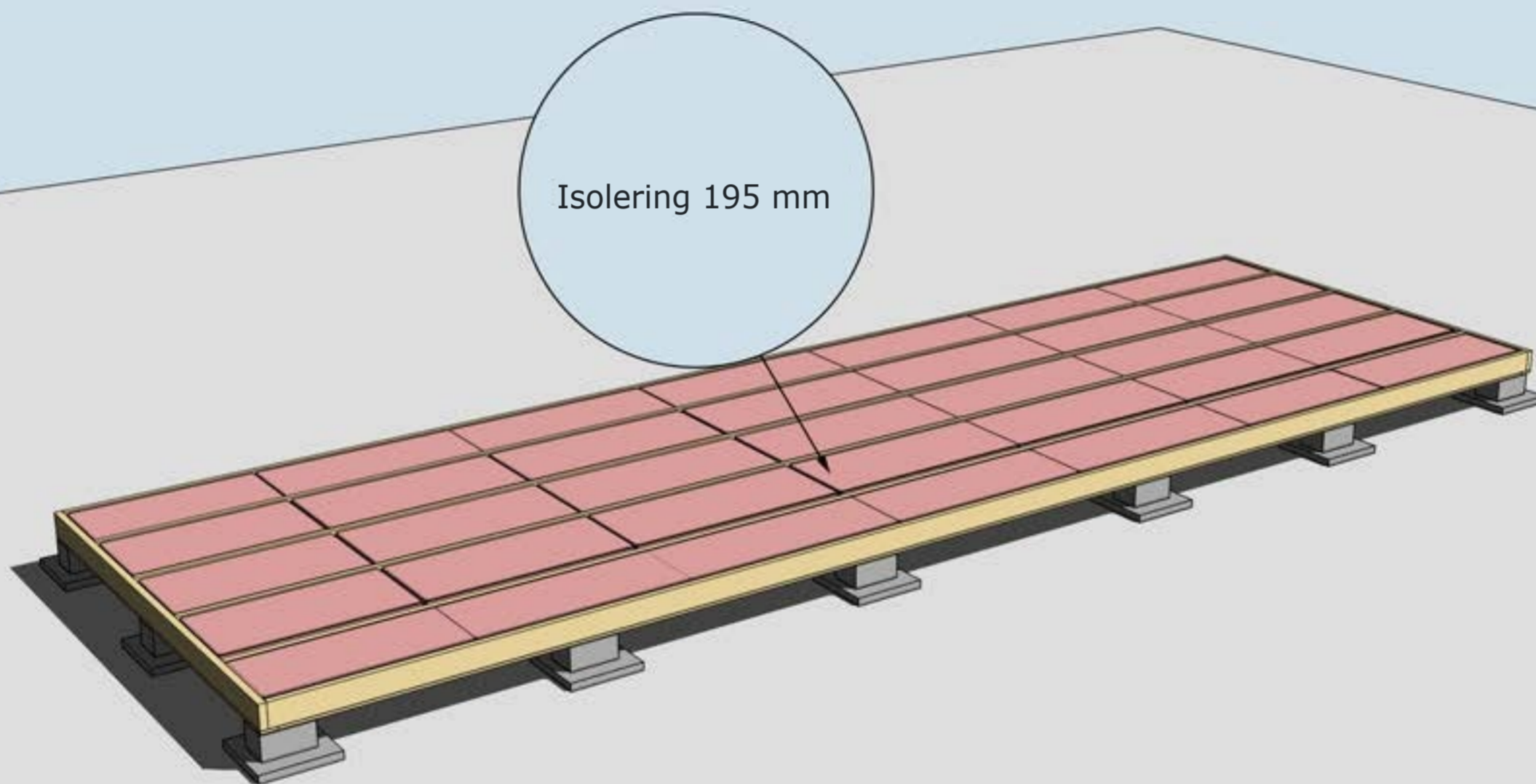


MONTERING AV BJÄLKLAG NR 1, 2 OCH UNDERSLAG.
Underslagsbrädor är tillval.

Underslag golvbjälke spikas centrerat på golvbjälkarna i mitten.
Underslag golvbjälke spikas i ytterkant på golvbjälkarna ytterst.

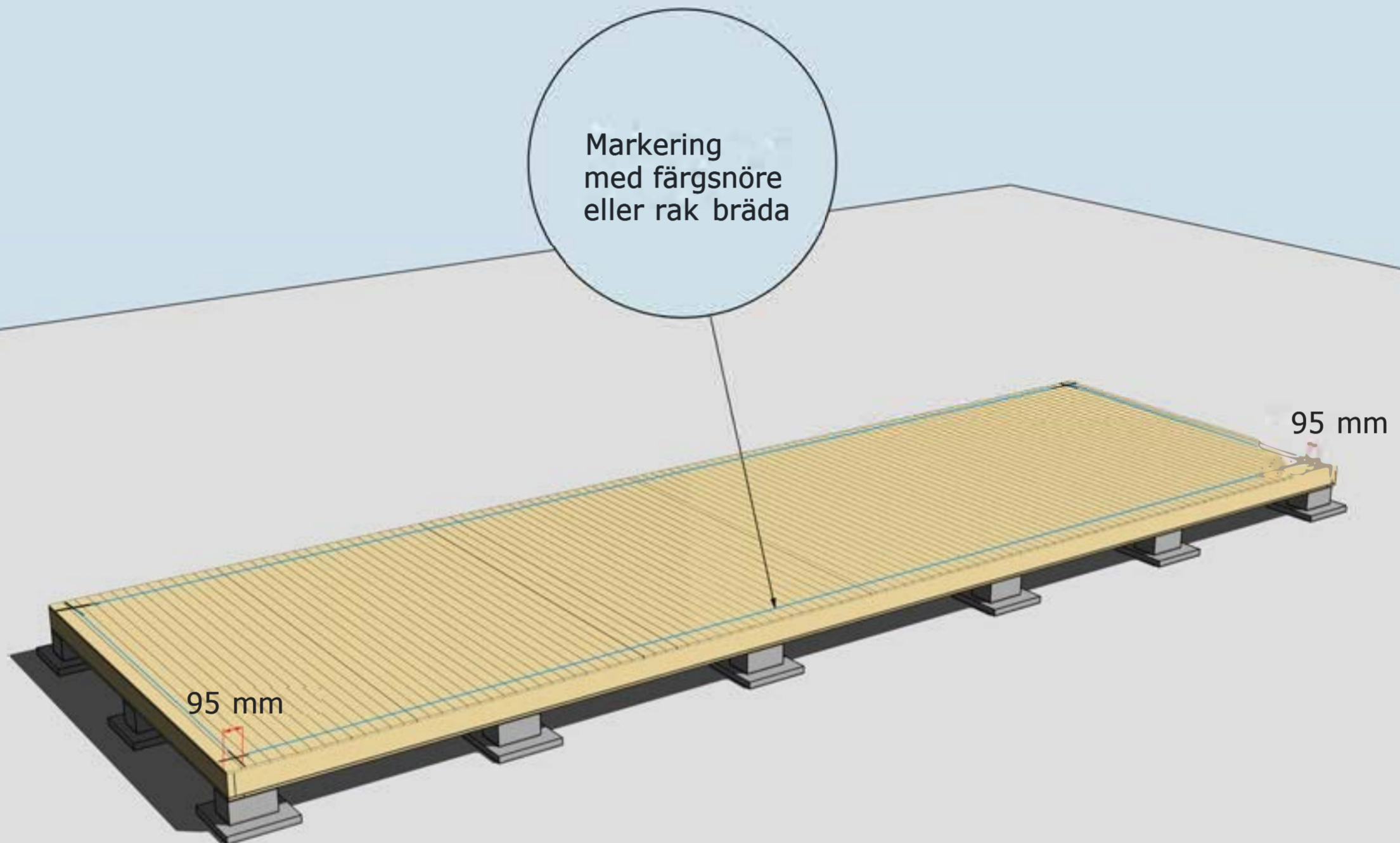


MONTERING AV BJÄLKLAG NR 1 OCH 2
För mer detaljer se separat "Bjälkagsskiss" i slutet.



ISOLERING AV BJÄLKLAG
OBS! Isolering är tillval.

Golvbräderna är ett rågol, råspont av kvalitet G4-3, där kvisthål kan förekomma. Det skall finnas ca 10-15% extra för att kunna sortera ut vid behov. Start och slutbräda täcks till stor del av stommen.



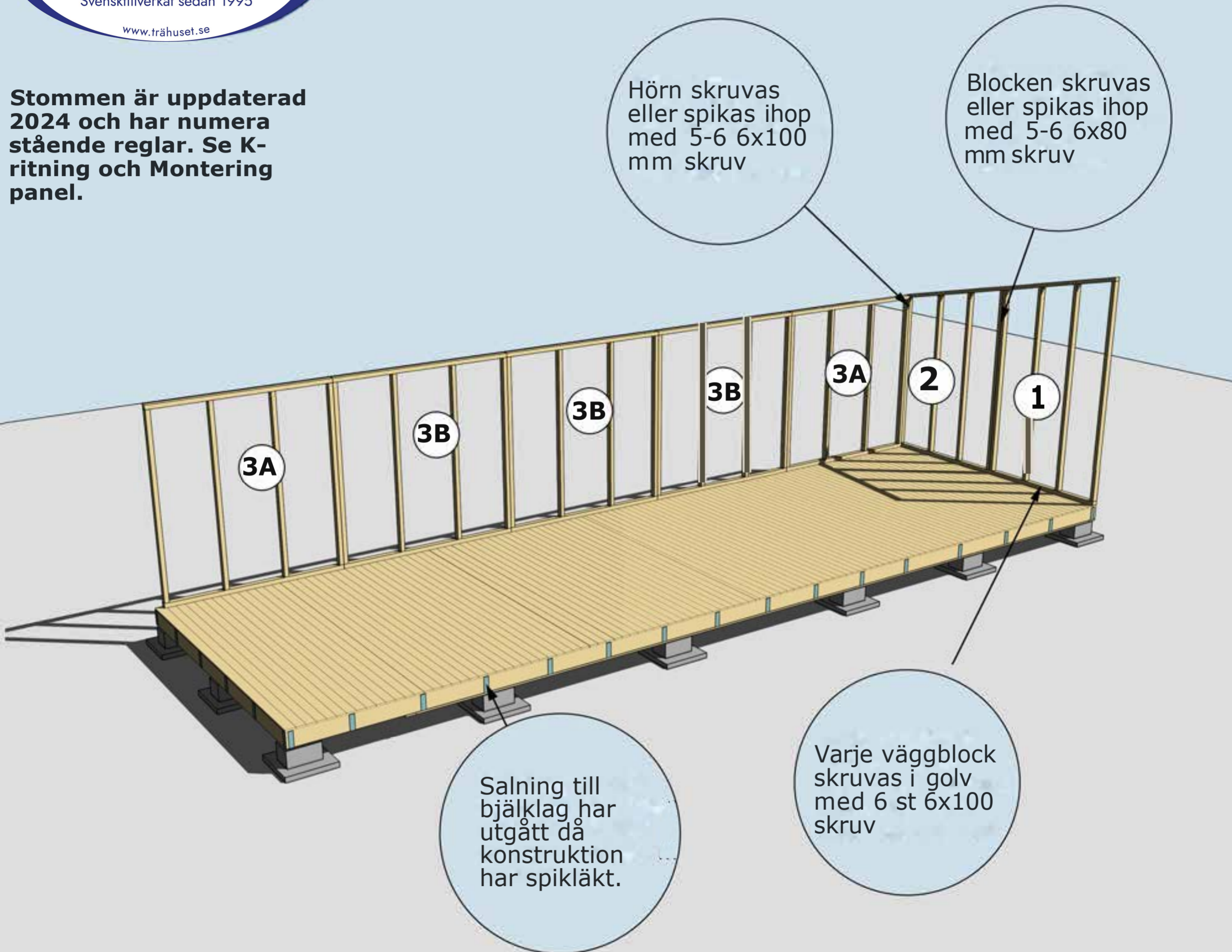
MONTERING AV GOLVBRÄDOR

Golvbrädor monteras med den skrovliga sidan uppåt. Den planade släta sidan nedåt. Golvbräderna spikas med 1 spik per bjälke = 5 spik per golvbräda.

Dra ett streck i varje hörn 95 mm in från bjälklagets kant. Två streck i varje hörn. Gör likadant på resterande tre hörn. Ni får då ett kors.

Använd ett färgsnöre och märk lång- och kortsidor eller dra en linje med en rak bräda på samtliga sidor. Ni har då fått fyra streck på bjälklaget som visar var väggblocken ska monteras. Strecken ska synas från insidan när ni monterar väggblocken.

Stommen är uppdaterad 2024 och har numera stående regler. Se K-ritning och Montering panel.



MONTERING AV VÄGGBLOCK NR 1 OCH 3

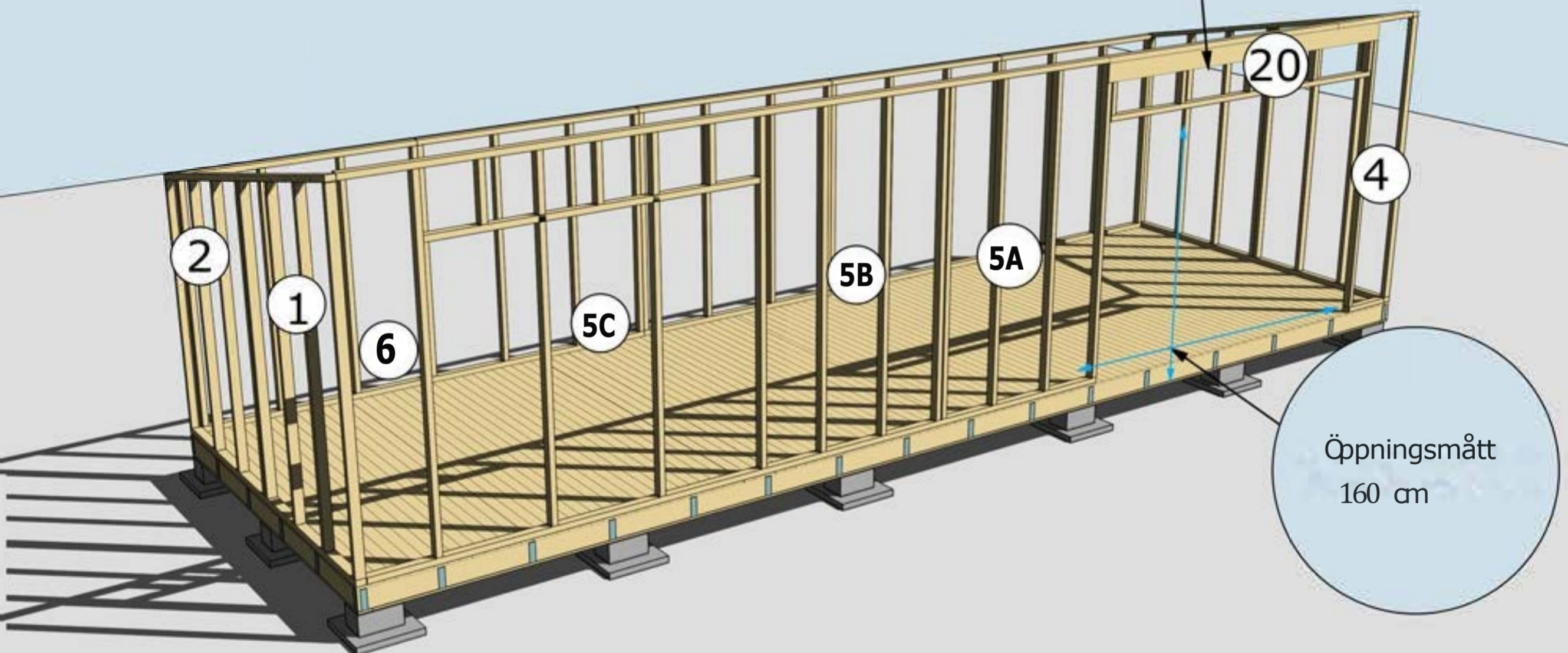
Börja med block nr 1, 2 och sedan 3A , 3B osv.

Se även "Montering panel" gällande spikläkt.

Bilden nedan visar uttag för skjutparti. Skagen 20 har uttag för pardörr.

**Stommen är uppdaterad 2024
Gavelblocken ändrade.**

Balk nr 20, 1 st

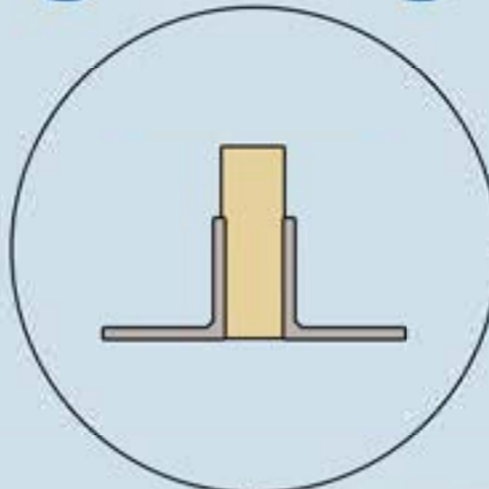


Öppningsmått
160 cm

MONTERING AV VÄGGBLOCK 1, 2, 4, 5, 6 OCH BALK NR 20

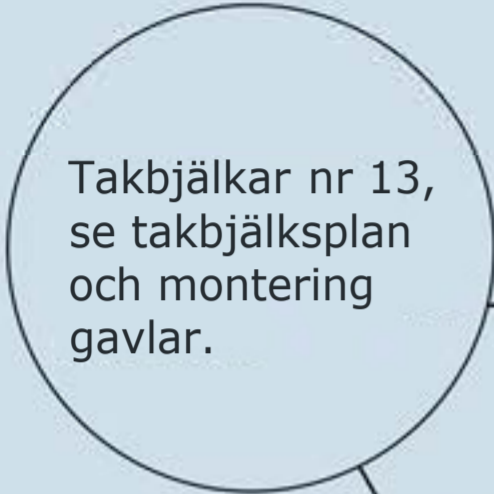
Fortsätt med block 2, 1, 6, 5 och 4. Sedan balk nr 20.

Takbjälkar nr 13, se takbjälksplan

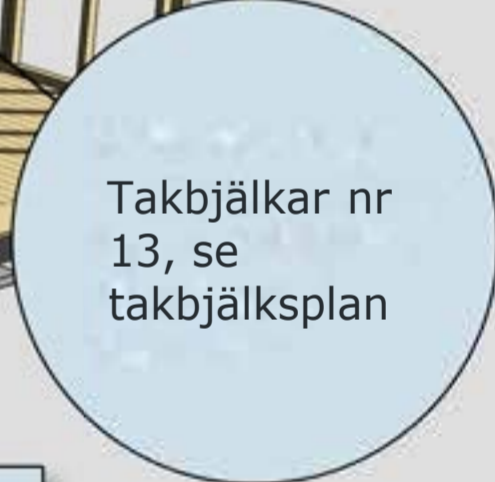


Vinklar vid takbjälkar nr 13. Endast en vinkel vid takbjälkar på gavlar

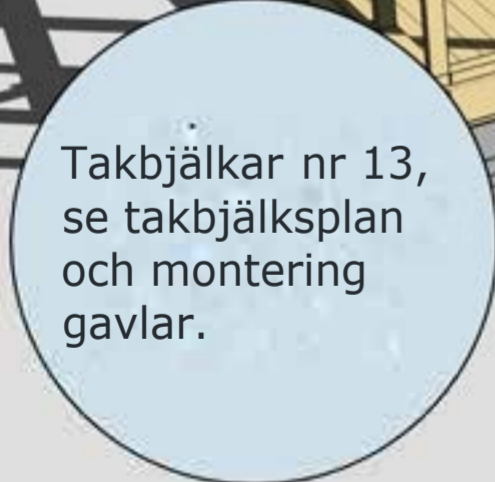
Takbjälkar nr 13, se takbjälksplan och montering gavlar.



Takbjälkar nr 13, se takbjälksplan



Takbjälkar nr 13, se takbjälksplan och montering gavlar.

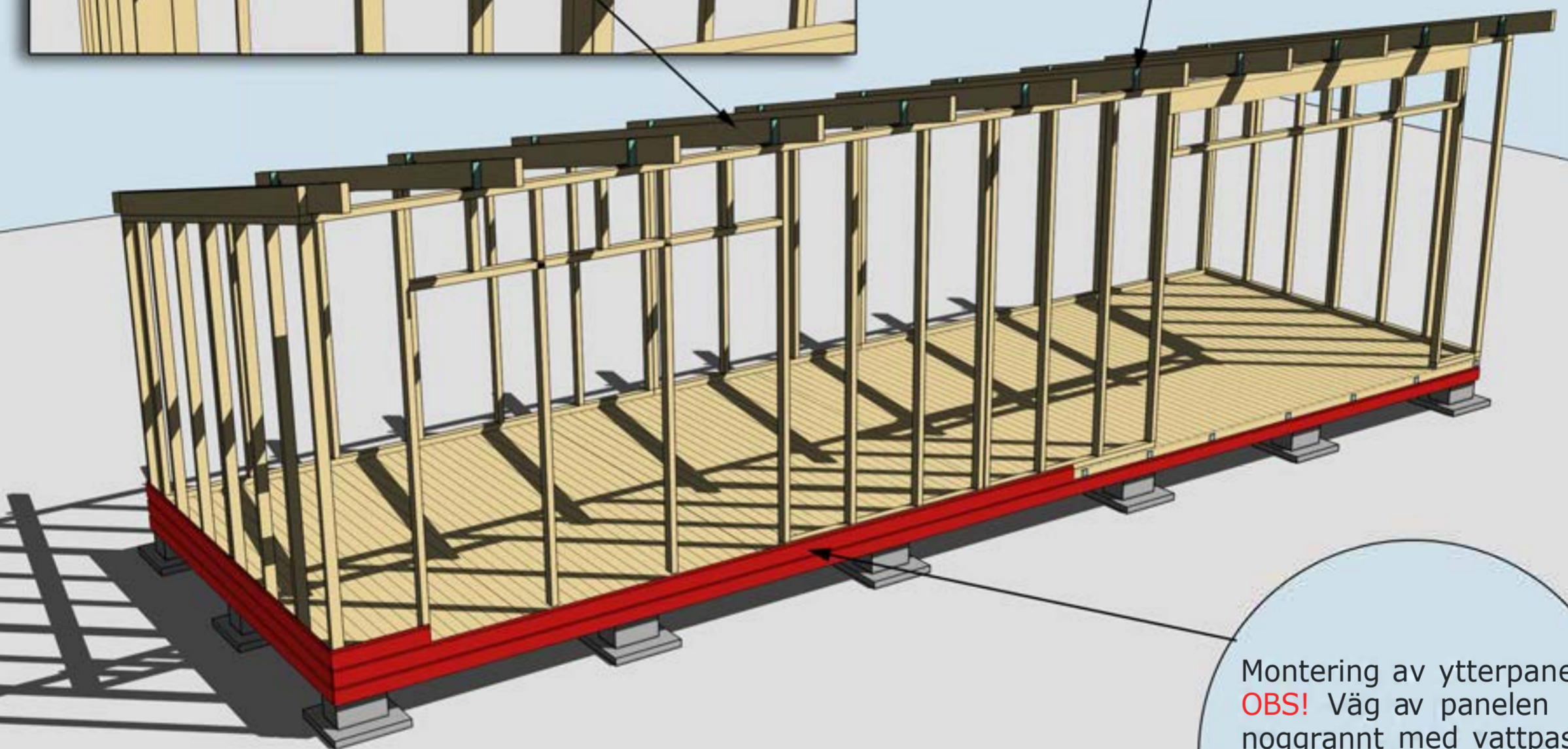


MONTERING AV TAKBJÄLKAR NR 13 SAMT VINKLAR VID TAKBJÄLKAR OCH MONTERING GAVLAR





Spikläkt nr 30 har utgått då stugan levereras med spikläkt till panel.



Montering av ytterpanel.
OBS! Väg av panelen noggrant med vattpass runt om på alla väggssidor för att undvika höjdskillnader.

MONTERING AV SPIKLÄKT FÖR YTTERPANEL
Se "Montering panel"

Ändspont skall hänga över ca 30 mm på ända takstol.

Översta takbrädan kapas jämt med takbjalkarna

Ytterpanelen kapas i överkant med takbjälke, se montering panel.

Färdiglängdade takbrädor ersatta med ändspont. Ändsponten behöver ej skarvas på takstol.

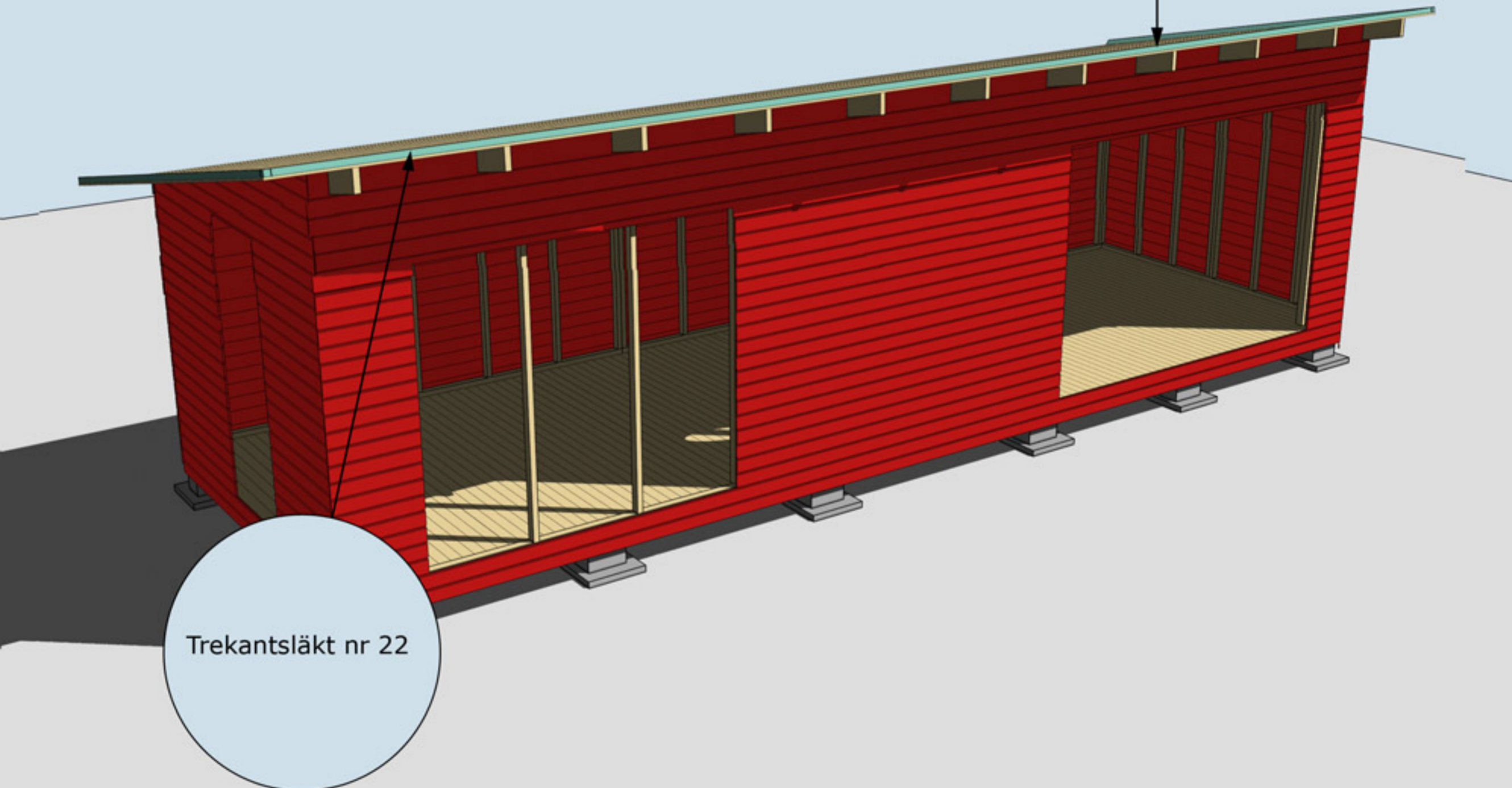
Taket monteras i stugans längdriktning. Ändsponten behöver ej skarvas på takstol. Börja nedifrån och gå uppåt. Takbrädorna ska hänga ut ca 30 mm utanför takstolen, detta för att få ett överhäng på fotbrädan. Takbrädorna ska sticka ut ca 30-35 cm från panel gavlar.

MONTERING YTTERPANEL OCH TAK
Se "Montering panel"



**Stommen är uppdaterad 2024
Gavelblocken ändrade.**

Takpappen dras
upp på trekants-
läkten och spikas
med ca 7 cm
mellanrum



Trekantsläkt nr 22

MONTERING AV TAKPAPP OCH TREKANTSLÄKT NR 22

**Stommen är uppdaterad 2024
Gavelblocken ändrade.**

Vindskivor nr 66 spikas mot trekantsläkten och takbrädorna i framkant och på sidorna. Behöver skarvas. Vid montage av dubbla vindskivor fäst regel 45x70 under tak på gavlars som stöd för vindskivor.

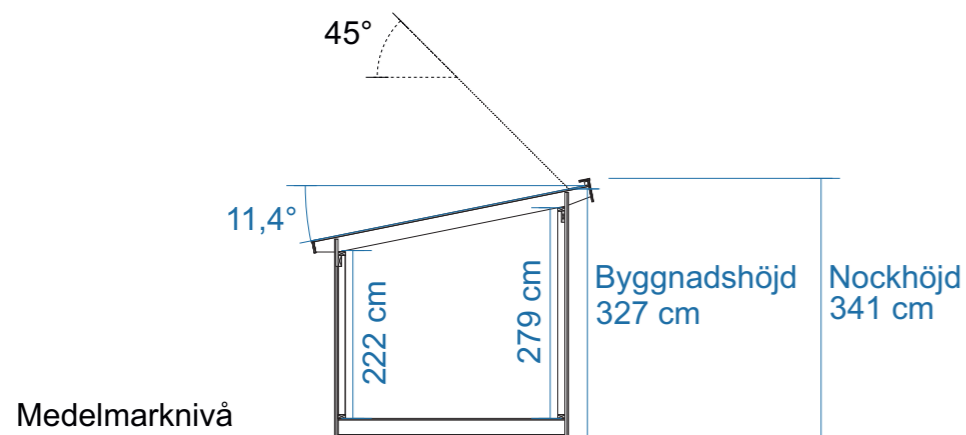
Vattbrädor nr 55

Valfri placering av runt fönster

Hörnknutar nr 11
Spika ihop hörnknutarna på ett jämnt underlag med ca 8 st 75 mm spik.
När hörnknuten är ihospikad ska den vara 120x120 mm. Tryck hörnknuten mot husets hörn, rita på för takstolarna och såga ut. Hörnknuten spika med ca 5-6 st 75 mm spik från vardera sida.

MONTERING AV DÖRRAR, FÖNSTER, VATTBRÄDOR, VINDSKIVOR OCH HÖRNKNUTAR NR 11

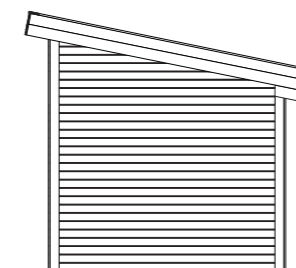
Ventilation är av vikt och vid behov monteras fuktstyrd fläkt för frånluft. Normalt bör tilluftsventiler finnas i utrymmen där personer ofta vistas.



SEKTION



FASAD MOT



FASAD MOT

FASAD

MATERIAL: Stående träpanel
KULÖR: NCS S _____

DÖRRAR OCH FÖNSTER

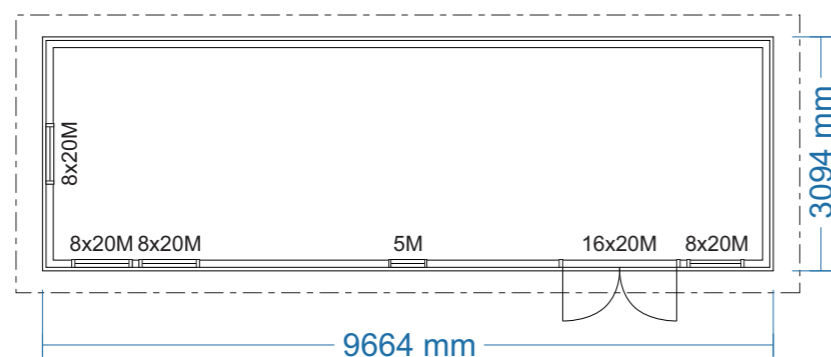
MATERIAL: Trä isolerkassett
KULÖR: NCS S _____

DETALJER

MATERIAL: Trä
KULÖR: NCS S _____

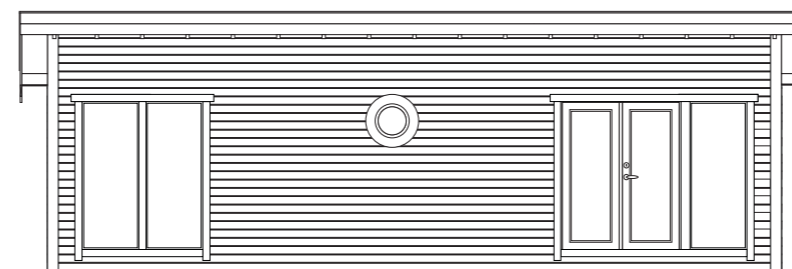
TAKMATERIAL

MATERIAL: _____
KULÖR: NCS S _____

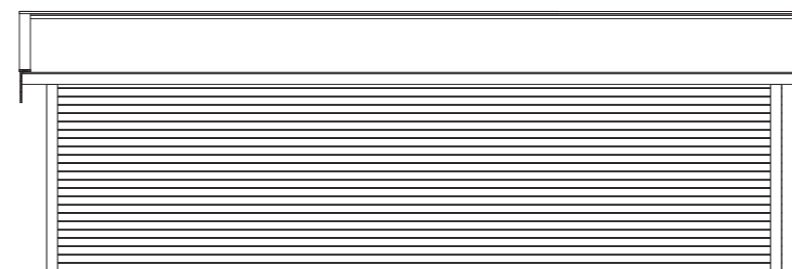


PLAN

Byggnadsarea 29,9 m²



FASAD MOT



FASAD MOT



RITAD AV **Bosse Olsson**

2026-02-24

BYGGLOVSRITNING: Skagen 30

Tel: _____ Mobil: _____

Fastighetsbeteckning: _____

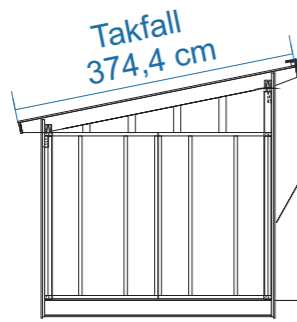
Fastighetsadress _____

Plan, Sektion, Fasader

SKALA 1:100 | A3

TAKSKIKT:

Råspont 20x120
A-takstol med överarm 45x195

**VÄGGSKIKT:**

Panel 19x120
Spikläkt 28x70 *
Vindväv
Stomme 45x95

GOLVSKIKT:

Råspont 20x120 mm
Bjälklag 45x195
Underlagsbräda 20x120 mm

* Spikläkt 28 mm + panel 19 mm bygger 47 mm
Största rekommenderade spikdimensionen är 47x2,8 mm.
Används spikpistol regleras tryck och anhåll så att sista biten av spiken behöver slås in för hand. Detta för att inte riskera punktera vindväv.

För att förhindra att gnagare bygger bo i luftspalten monteras vid behov musband på syllen/bjälklaget för 28 mm spalt.

STORLEK RÅTAK *:**

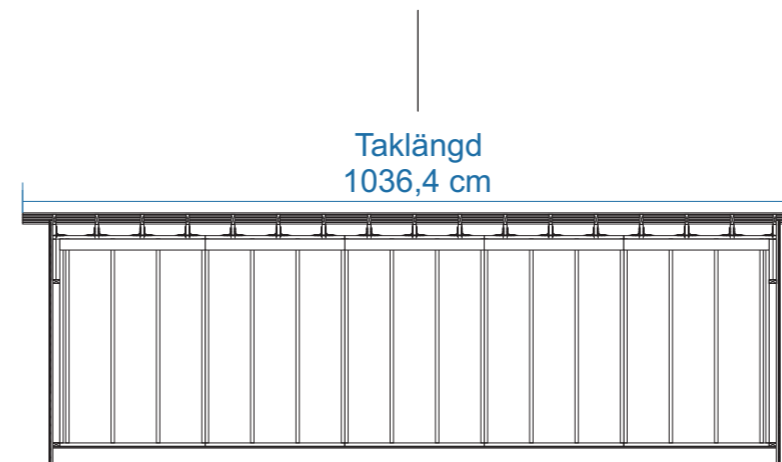
Takfall råtak: 374,4 cm
Taklängd råtak (med 35 cm utstick från panel): 1 036,4 cm

*** Takfallet är räknat på att råtaget sticker ut ca 30 mm från takstol, detta för att få överhäng på fotbrädan (22 mm). Taklängden anpassa till önskat mått. Trekantsläkt bygger 45 mm vid taklängdens ändar vilket kan ha betydelse för mängdning av vissa takbeklädnader.

Råtak 20x120

Takbjälkar för snözon 3 ** fäst med förstärkt vinkel

** Papp- eller plåttak med isolering och invändig beklädnad.

**Virkesdimensioner**

Takbjälkar 45x195 C24, snözon 3
Bjälklag 45x195 C24
Bärlina bjälklag 90x70, dubbla 45x70 C14+
Stomme 45x95 C14+ - C24
Bärlina hammarband 45x145 C24
Panel 19x120 G4-2 (spårspontad med fasade kanter)
Spikläkt 28x70 G4-3
Tak- och golvbrädor ändspont 20x120 G4-3
Trekantslist 45x45 G4-2
Övrigt virke 22x70 - 22x145 G4-1



BYGGLOVSRITNING: Skagen 30

Tel: Mobil:

Fastighetsbeteckning:

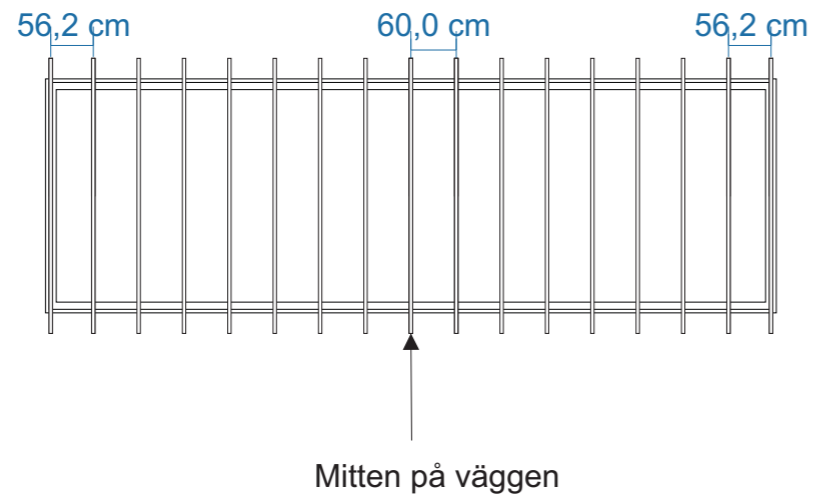
Fastighetsadress

RITAD AV **Bosse Olsson**

K-ritning

2026-02-24

SKALA 1:100 | A3



Takstolar/takbjälkar placeras på cc 60 och fästs med förstärkta vinklar och 10-12 ankarskruv i varje vinkel. De yttersta takbjälkarna monteras i liv med gavelblock ytterkant.



BYGGLOVSRITNING: Skagen 30

Tel: _____ Mobil: _____

Fastighetsbeteckning: _____

Fastighetsadress _____

RITAD AV **Bosse Olsson**

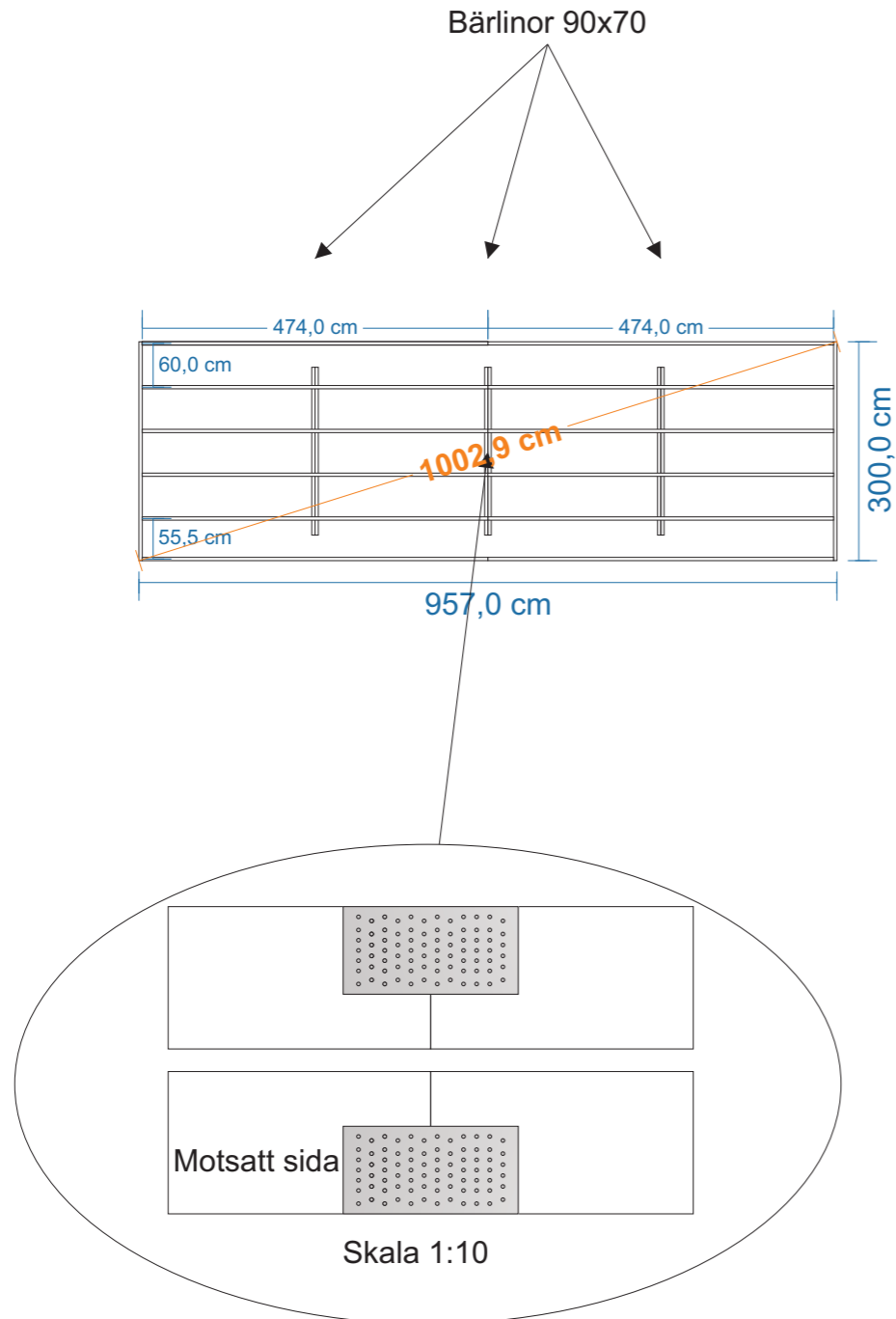
Takbjälksplan

2025-10-30

SKALA 1:100 | A3

Bjälklag 45x195 300 x 957 (474 + 474) skarvas ovan bärlinorna.

Bjälklaget läggs på 60 cc
Kryssmät bjälklaget innan golvet spikas in.



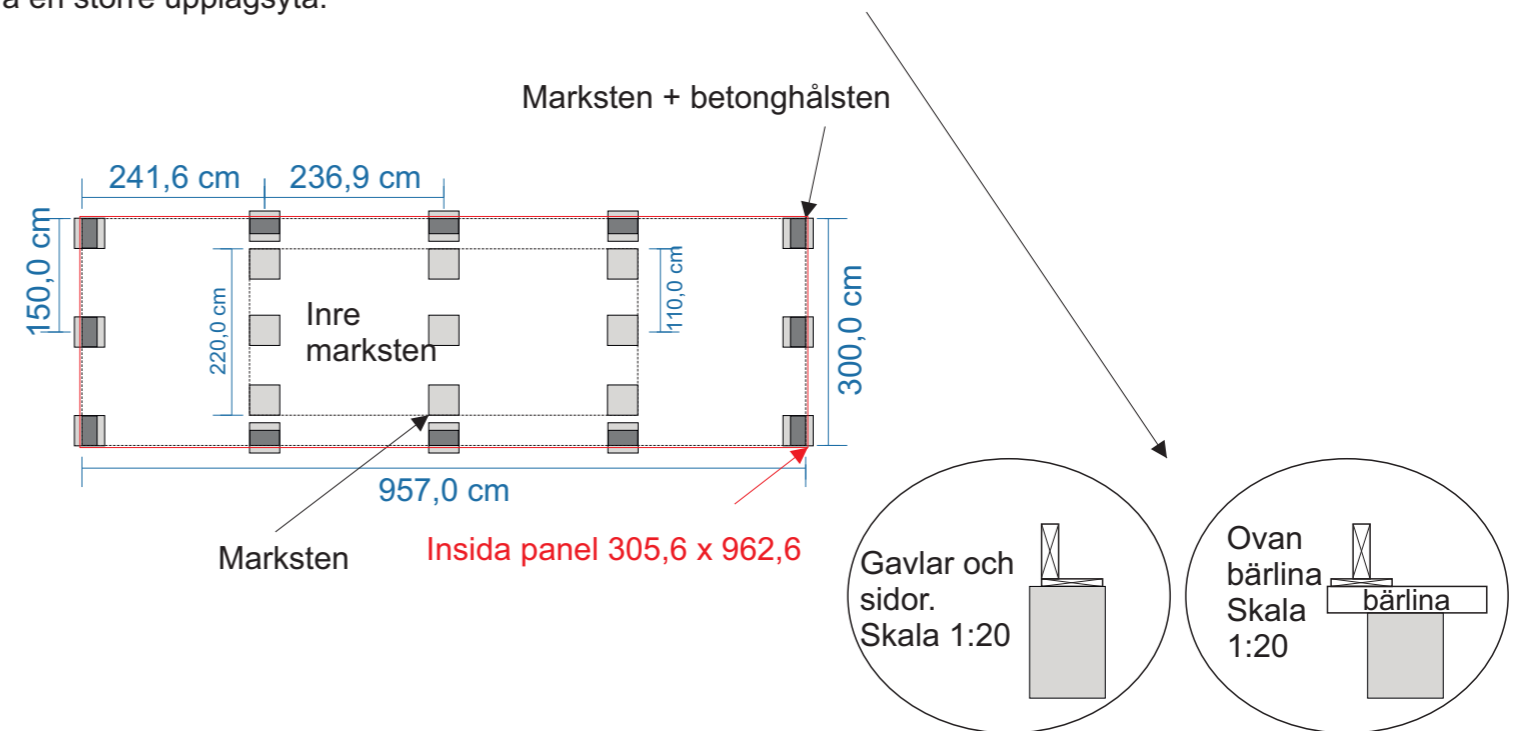
Golvbjälkarna placeras omlott och skarvas med spiklåt och ankarskruv

Exempel på enklare grundläggning med betonghålstén 20x39 och marksten 40x40. Denna typ av grundläggning kräver plant avrgusat underlag med bra markförhållande.

Bärlinorna som är 70 mm på höjden placeras på de inre markstenarna. Höjdnivån på de inre markstenarna skall vara 70 mm lägre än totalhöjden på övriga.

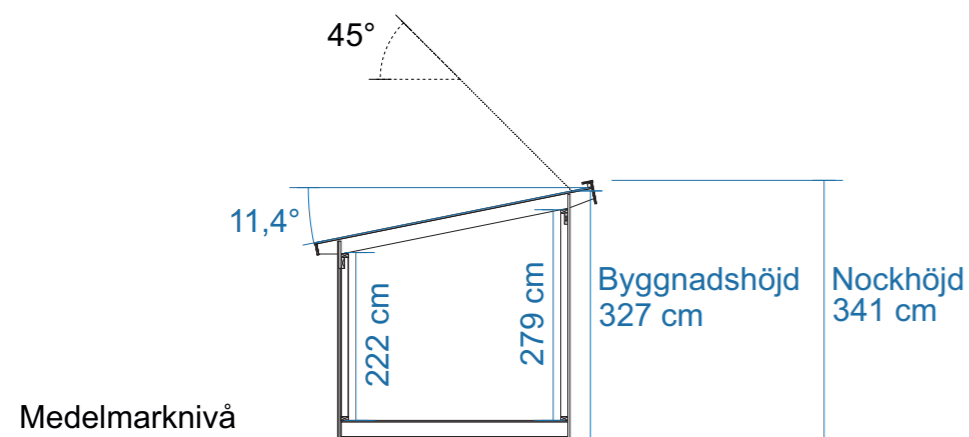
Stommen ligger i liv med bjälklaget. På ytterkantsmättet finns det + 28 mm marginal (spiklåt 28x70 + överhäng) runtom till panelen.

Vid gjutning av plintar rekommenderas att en underlagsbräda skruvas under bjälklaget för att få en större upplagsyta.

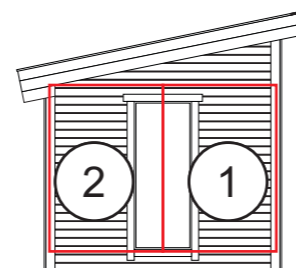


För bästa upplag mot plint rekommenderas montage av bräda 20x120 eller bredare. Dessa fungerar även som upplag för trossbotten.

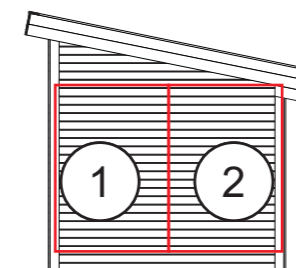
| | | | |
|--------------|--|----------------------------|--------|
| | | BYGGLOVSRITNING: Skagen 30 | |
| | | Tel: | Mobil: |
| RITAD AV | | Fastighetsbeteckning: | |
| Bosse Olsson | | Fastighetsadress | |
| 2025-10-30 | | Bjälklags- och plintskiss | |
| | | SKALA 1:100 | A3 |



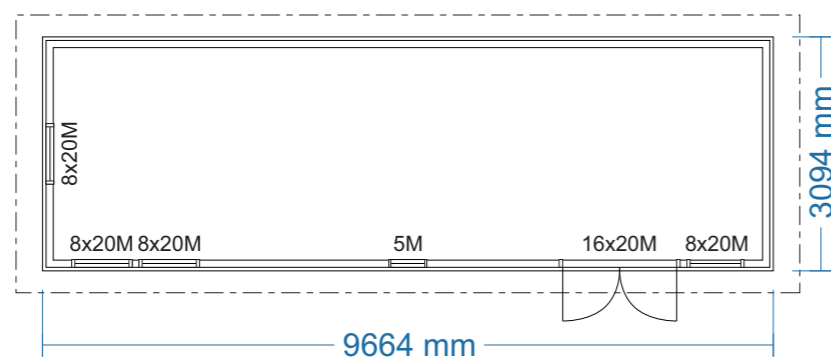
SEKTION



FASAD MOT

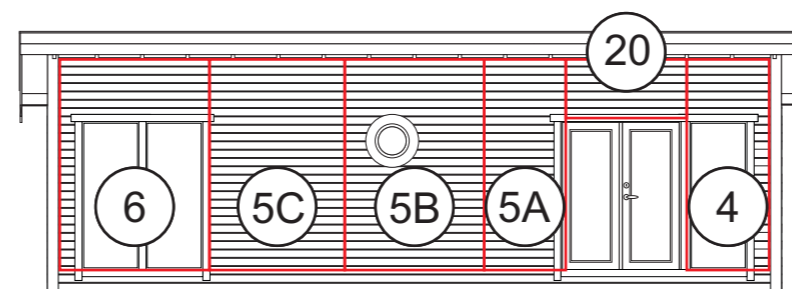


FASAD MOT

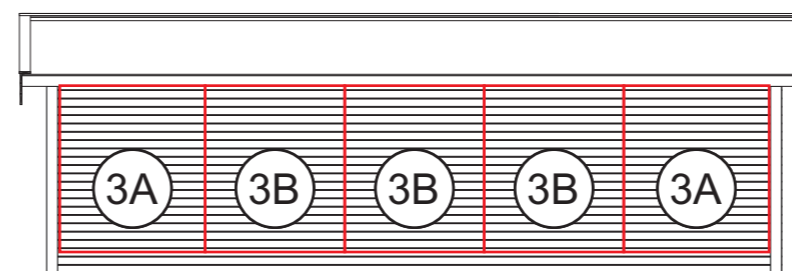


PLAN

Byggnadsarea 29,9 m²



FASAD MOT



FASAD MOT



RITAD AV **Bosse Olsson**

2026-02-24

BYGGLOVSRITNING: Skagen 30

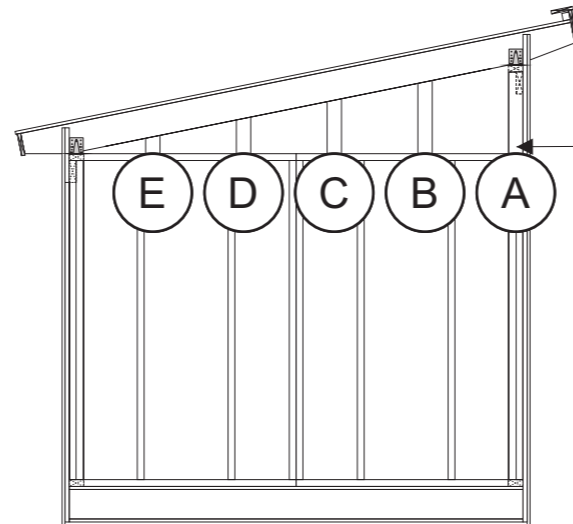
Tel: Mobil:

Fastighetsbeteckning:

Fastighetsadress

Blockplan

SKALA 1:100 | A3



Takstolarna på gavlarna monteras i ytterkant med gavelblock. Reglarna A-E monteras på cc 60 cm med breda sidan utåt. Skruvas ned- och upptill med 6x100 skruv. På dessa monteras sedan spikläkt för liggande montage av panel.



BYGGLOVSRITNING: Skagen 30

Tel: Mobil:

Fastighetsbeteckning:

Fastighetsadress

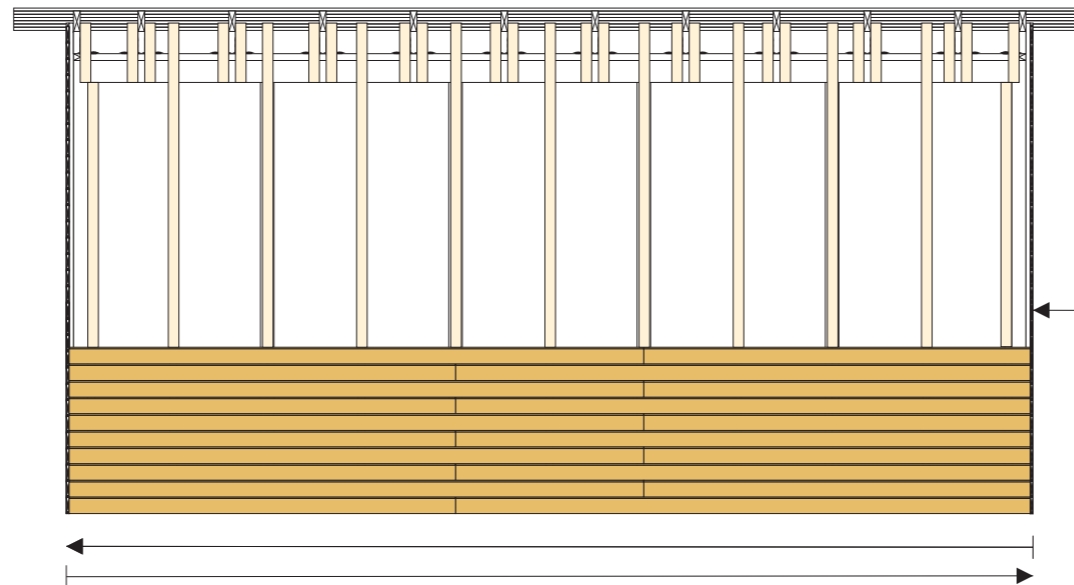
RITAD AV Bosse Olsson

Montering gavlar

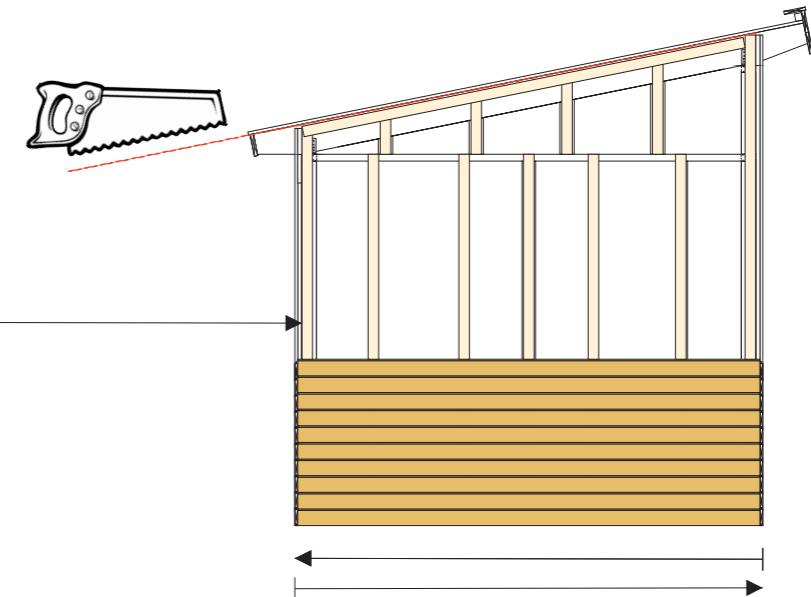
2025-10-30

SKALA 1:50 | A3

Långsidor



Gavlar

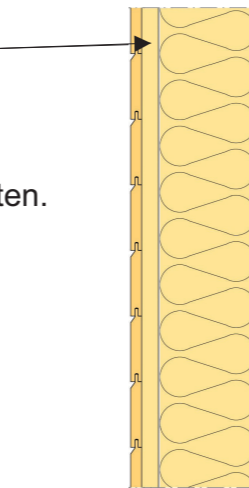


Innan panel monteras stiftas vindväv fast och spikläkt 28x70 monteras på stommens stående regler, spikläkten monteras i nivå med bjälkagets/underlagsbrädans underkant. Musband monteras för att förhindra gnagare i luftspalten.

Börja med panelen från ena hörnet och fortsätt till andra hörn, panel skarvas på spikläkten. Panelen bör sticka ned ca 20 mm nedanför underlagsbräda råspont 20x120, väg av nedersta panelen noga. Fortsätt vid andra hörnet med en anpassad panellängd för att undvika att skarvarna hamnar ovanför varandra. Väg av panelen frekvent.

Upp mot tak skall det vara en luftspalt på ca 20 mm, därav skall spikläkten vid takstolarna avslutas 20 mm innan råtak. Sista panelen upp mot tak kan behöva klyas.

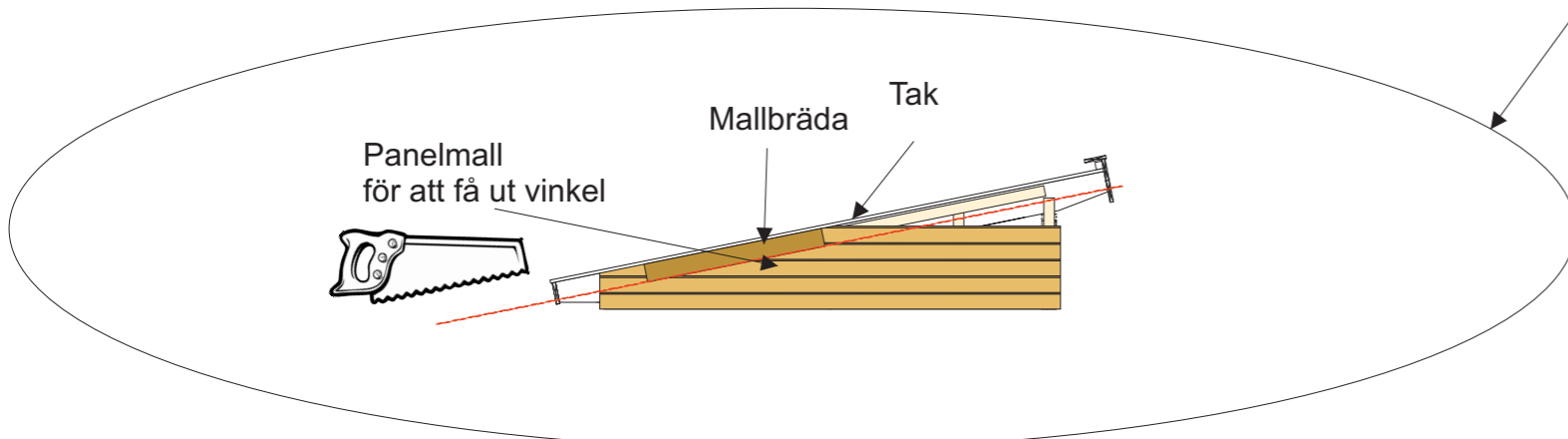
Var noga med att täta skarvar och öppningar som görs i vindväv, för detta används ändamålsenlig tejp. För att förhindra insekter i luftspalten mot tak monteras insektsnät. Nät i aluminium rekommenderas.



Musband

På gavlarna används hela längder i så stor utsträckning som möjligt.

Upp mot tak mäts varje panel in varteftersom och geras 78,6° liggande. Ovankant panel på den undre blir längd underkant på den övre osv. Som mall för vinkel kan en bräda användas som läggs under taksprånget ovan panel, märk på ändan på panel för att få ut vinkeln.



RITAD AV **Bosse Olsson**

2025-10-30

BYGGLOVSRITNING: Skagen 20
(princip)

Tel: Mobil:

Fastighetsbeteckning:

Fastighetsadress

Montering panel (gäller standardpanel alla Skagen)

SKALA 1:50 | A3