

Montering Arholma 20

Rev: 25 april 2025



Fönster finns
som tillval



Trähuset önskar lycka till med stugan, boden ni köpt från Trähuset.

Packa upp stugan efter leveransen och kontrollera att allt är med enligt materialspecifikationen. Vid eventuella fel eller avvikelser reklamerar ni till Trähuset, gäller vid direktförsäljning, eller till den återförsäljare ni köpt stugan av.

Att tänka på:

- 1) Läs monteringsanvisningen noga innan ni påbörjar montaget
- 2) Materialet ska skyddas från sol och regn samt läggas plant och jämnt underlag vid ompackning.
- 3) Dörrar ska ligga plant eller stå mot ett jämnt underlag, så att de inte blir skeva eller slår sig.

Verktyg bra att ha till hands vid montaget:

Vattenpass, hammare, fogsvars, vinkelhake, stämjärn, färgsnöre, skruvdragare, kobben, yxa och slägga.

Innan ni påbörjat montaget är det viktigt att ni går igenom listan med "Vanliga frågor" under "Kundservice" på www.trahuset.se där information finns gällande förvaring, vad man skall göra vid leverans samt hur man reklamerar.

<https://www.trahuset.se/kundservice/#faq>

Trähuset reserverar sig för eventuella tryckfel.

MATERIALSPECIFIKATION

Arholma 20

Blockpaket

4	Gavelblock
5	Block baksida
5	Block framsida
4	Vingar till vindskivor
44	Förstärkta vinklar
1	Minilåda 2,8x75 spik
2	pkt 3,4x100 spik till spikläkt
12	Spikplåtar
3	pkt 6x8 skruv
3	pkt 6x10 skruv
3	pkt Ankarskruv
1	pkt Reglar under takstolar gavlar (2 x (A, A, B, B))

Tillbehörspaket 1

2	Bjälklag nr 1 45x195	300 cm
6	Bjälklag nr 2 45x195	413,9 cm
6	Bjälklag nr 2 45x195	206,9 cm
2	Bärninor nr 21	218 cm
63	Golv (av kvalitet G4-3, kvisthål kan förekomma)	300 cm
1	pkt hörnknutar nr 11	
2	Rullar vindväv	

Tillbehörspaket 2

310	m Tak ändspont 20x120	
1	pkt Vindskivor nr 66	
1	pkt Vattbrädor nr 55	
4	Fotbrädor, nr 7	420 cm
10	m Trekantsläkt	

Tillbehörspaket 3 - Panel

164	m spikläkt 28x70 till panel	
91	420 cm ytterpanel till långsida bak och fram	
63	327 cm ytterpanel till gavlar	

Tillbehörspaket 4

12	A-takstolar, monteras på 60 cc enligt takstolsplan	
----	--	--

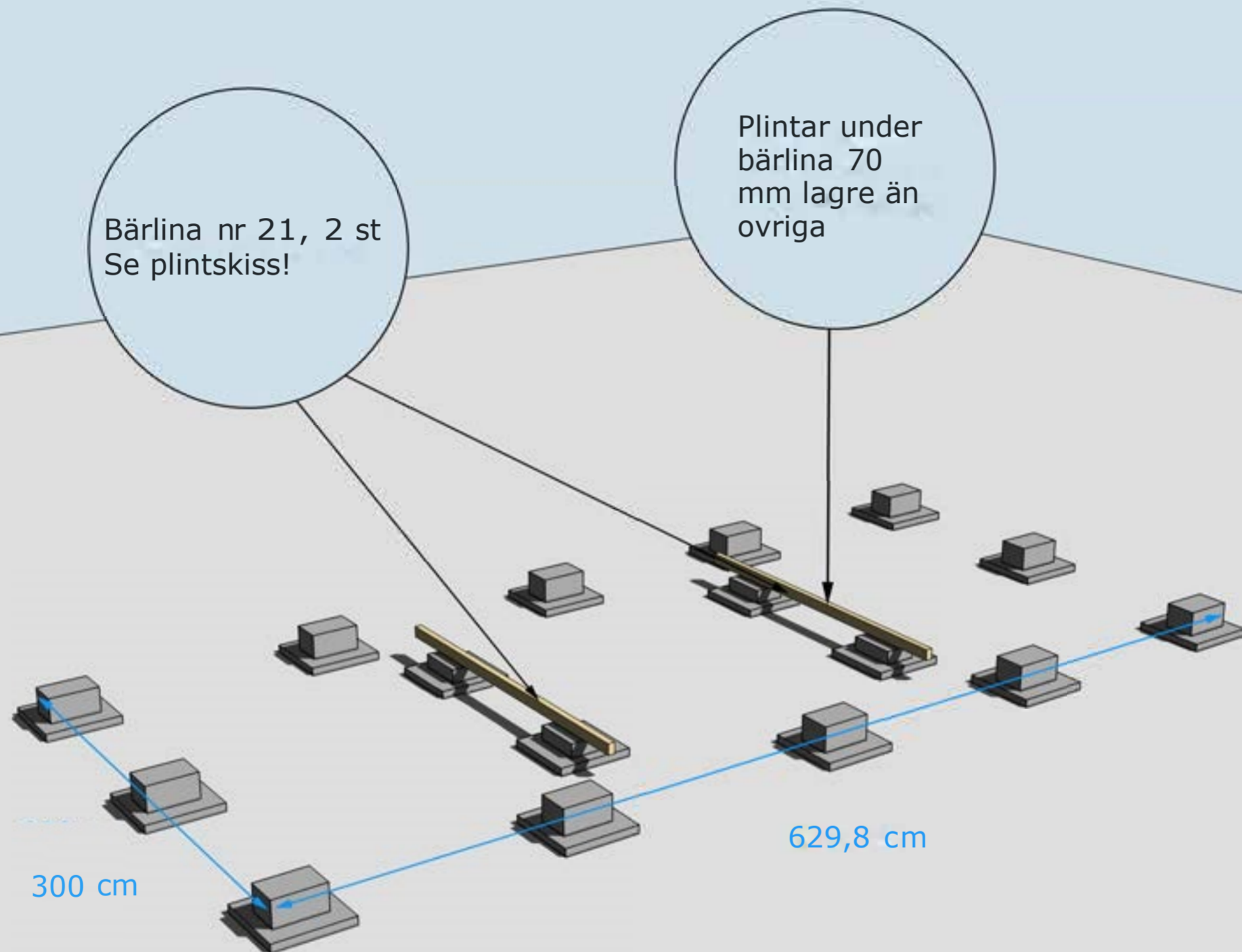
MATERIALSPECIFIKATION

Arholma 20

Dörrpaket *

- 1 Enkeldörr med spröjsad ruta, högerhängd, inklusive foder
- 1 Glasparti 8x20 inklusive foder
- 2 Fönster 8x10 inklusive foder

* Modulmått enkeldörr/glasparti 8x20 och fönster 8x10



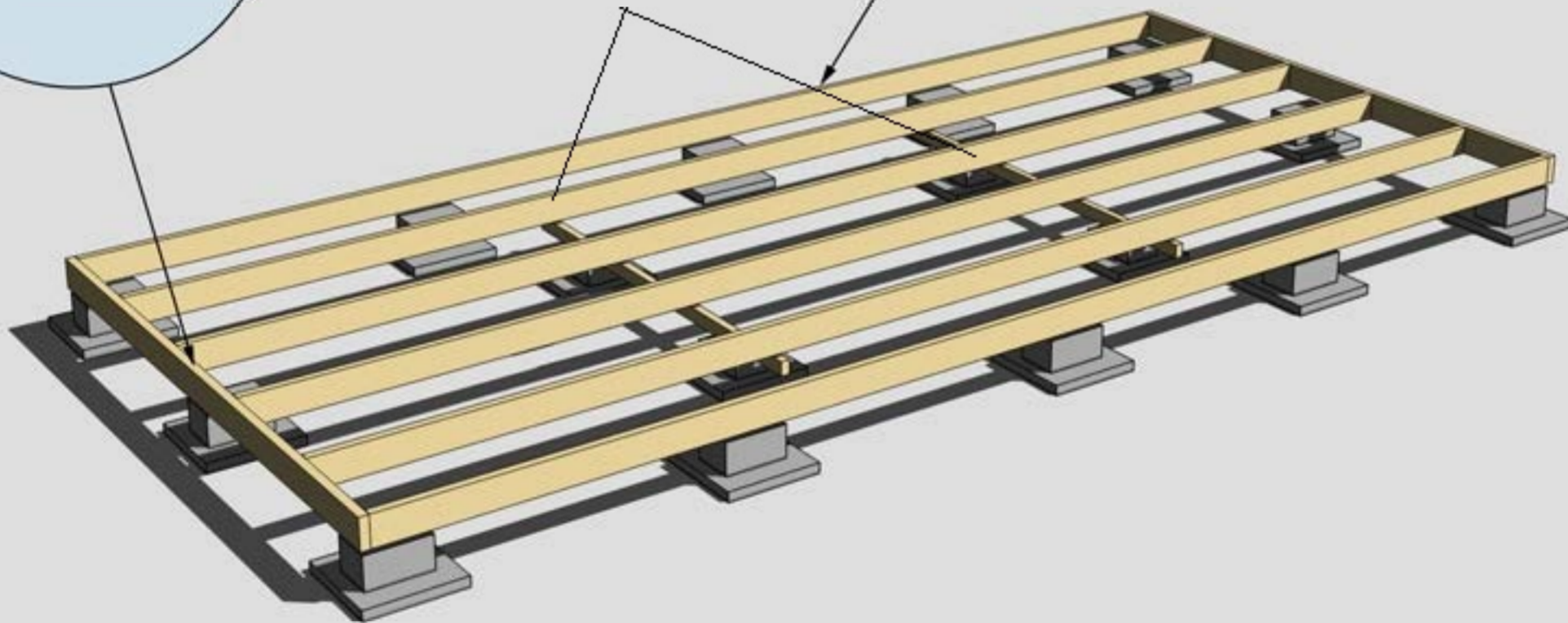
GRUNDLÄGGNINGSPRINCIP (exakt antal plint samt avstånd finns i Plintskissen)

För mer detaljer se separat "Bjälkags-" och "Plintskiss" i slutet.

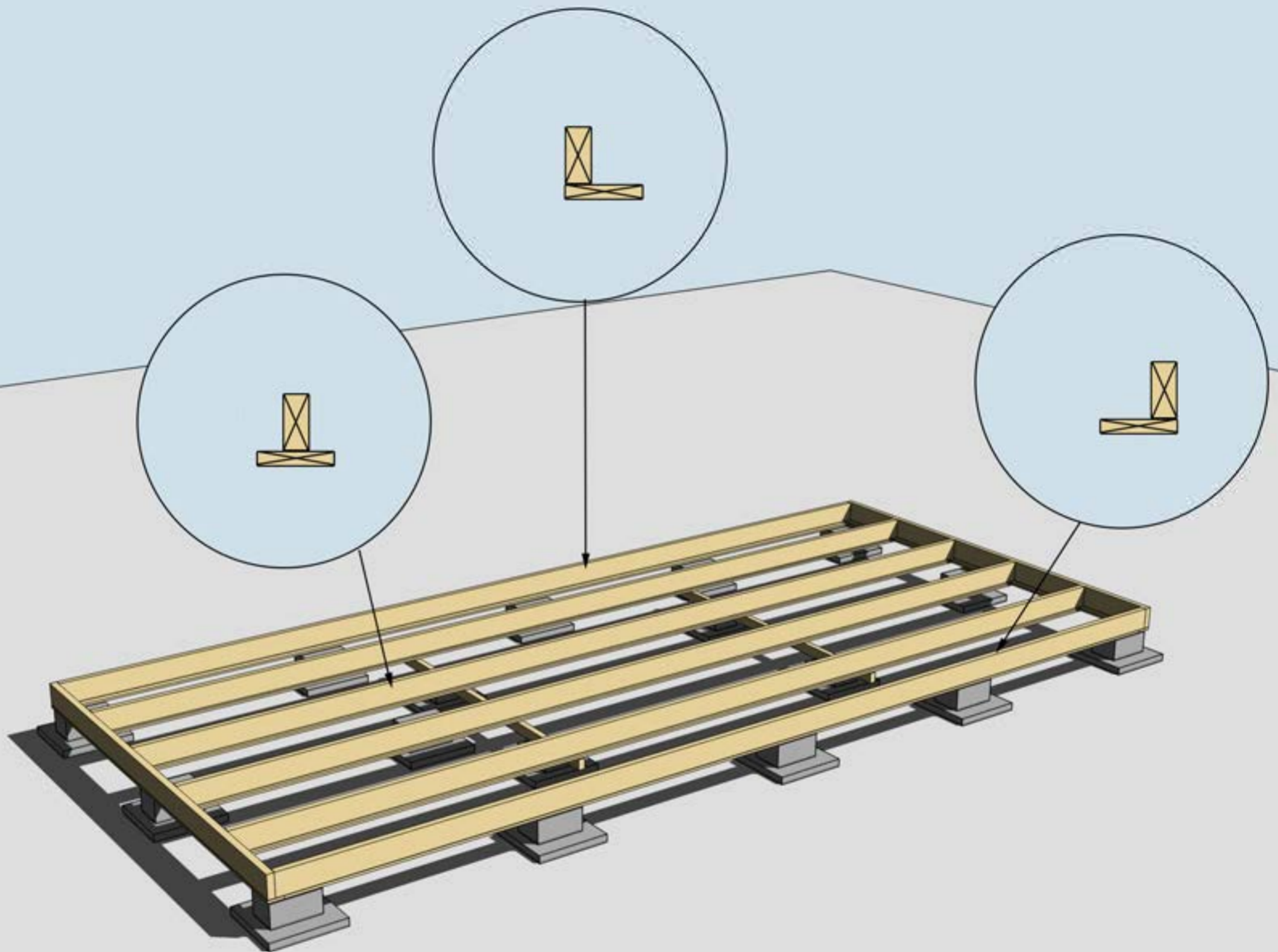
Golvbjälke nr 1, 2 st

Bjälklaget skarvas med två spikplåtar, en på varje sida. Växla skarvarna på varannan bjälke ovan bärlinor.

Golvbjälke nr 2, 12 st, skarvas med spikplåtar ovan bärlinor



MONTERING AV BJÄLKLAG NR 1 OCH 2
För mer detaljer se separat "Bjälkagsskiss" i slutet.



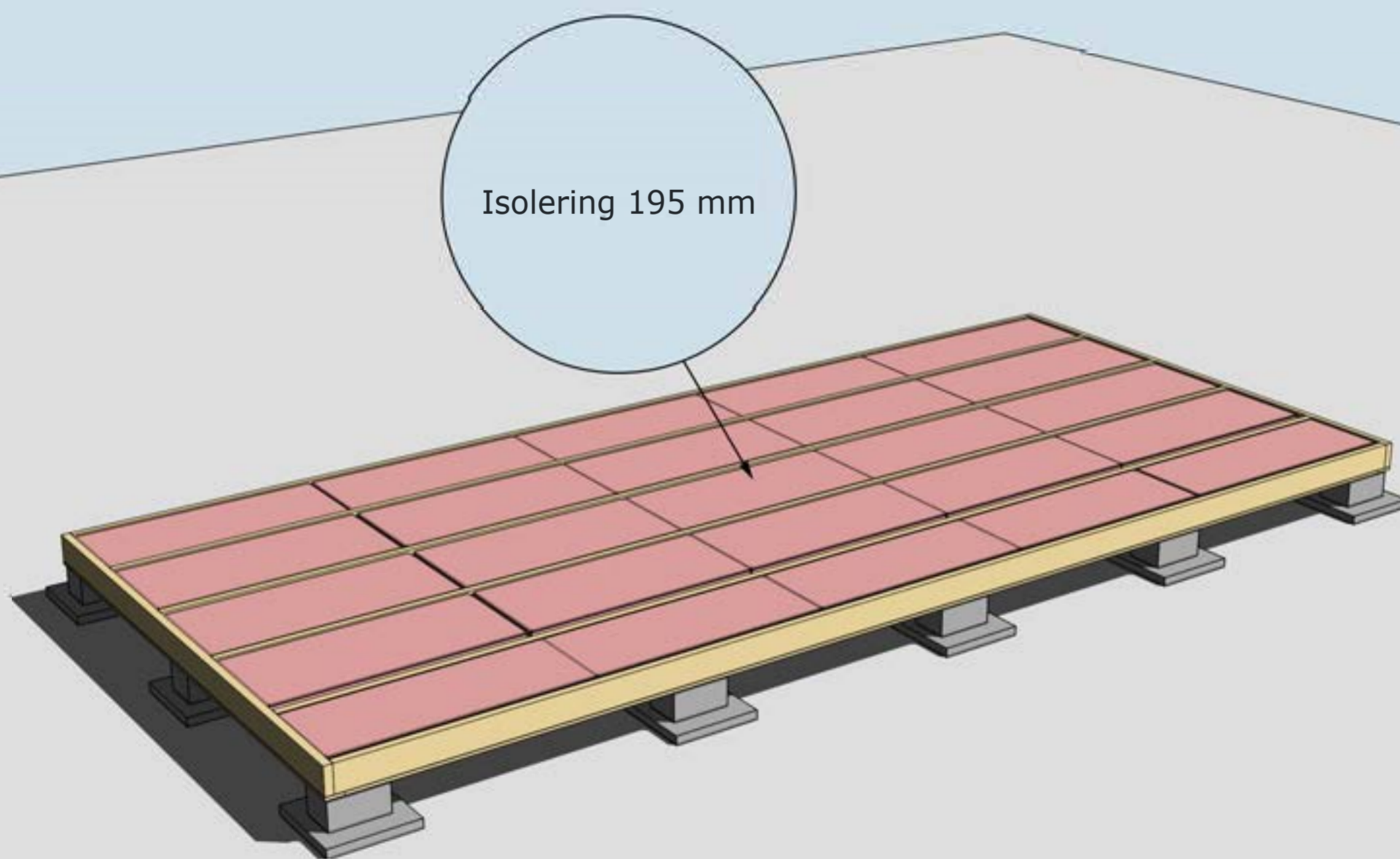
MONTERING AV BJÄLKLAG NR 1, 2 OCH UNDERSLAG.
Underslagsbrädor är tillval.

Underslag golvbjälke spikas centrerat på golvbjälkarna i mitten.
Underslag golvbjälke spikas i ytterkant på golvbjälkarna ytterst.



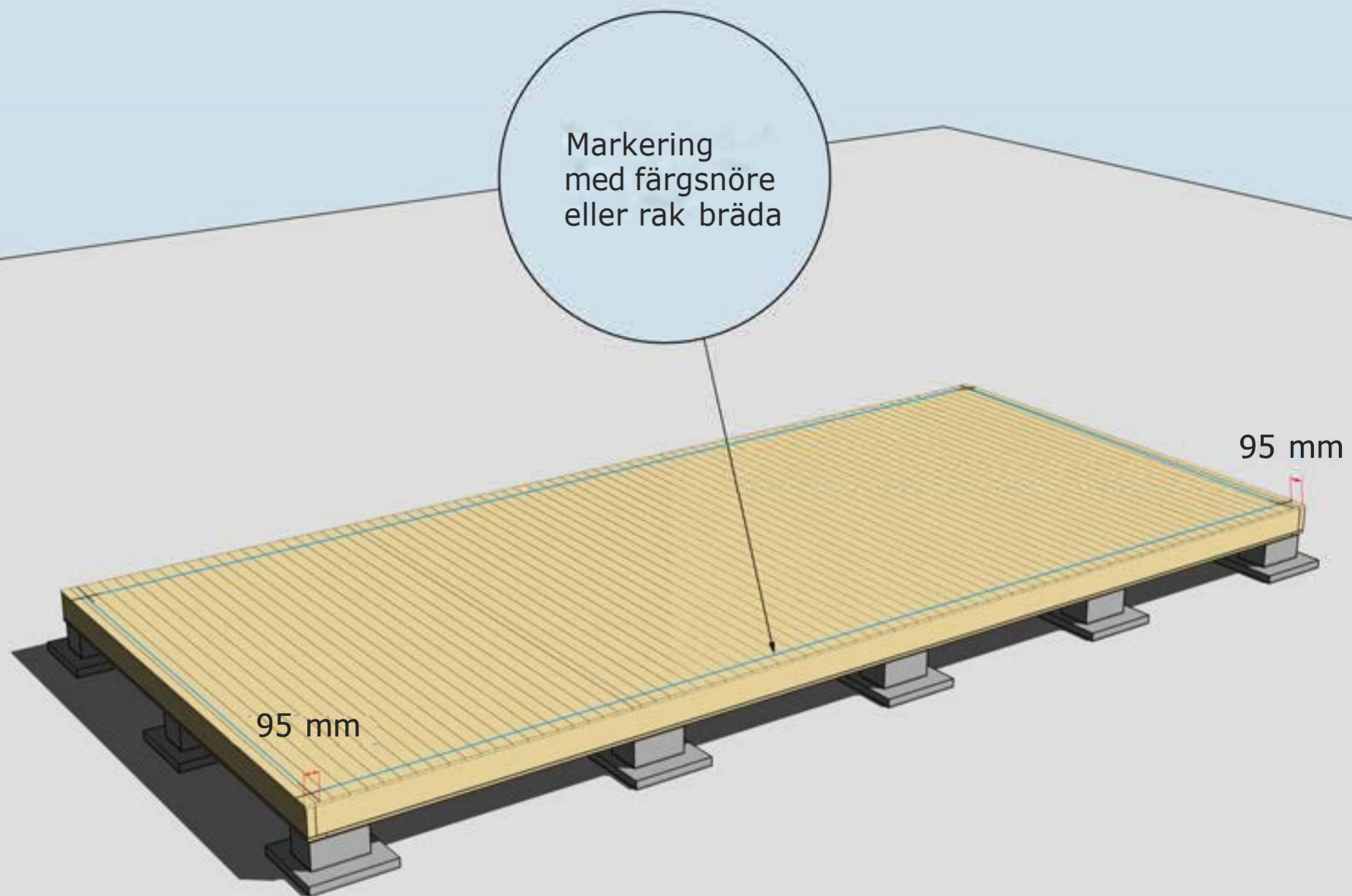
MONTERING AV TROSSBOTTENSKIVOR/BLINDBOTTENSKIVOR
OBS! Trossbottensskivor/Blindbottensskivor är tillval.





ISOLERING AV BJÄLKLAG
OBS! Isolering är tillval.

Golvbrädorna är ett rågolv, råspont av kvalitet G4-3, där kvisthål kan förekomma. Det skall finnas ca 10-15% extra för att kunna sortera ut vid behov. Start och slutbräda täcks till stor del av stommen.



MONTERING AV GOLVBRÄDOR

Golvbrädor monteras med den skrovliga sidan uppåt. Den planade släta sidan nedåt. Golvbrädorna spikas med 1 spik per bjälke = 5 spik per golvbräda.

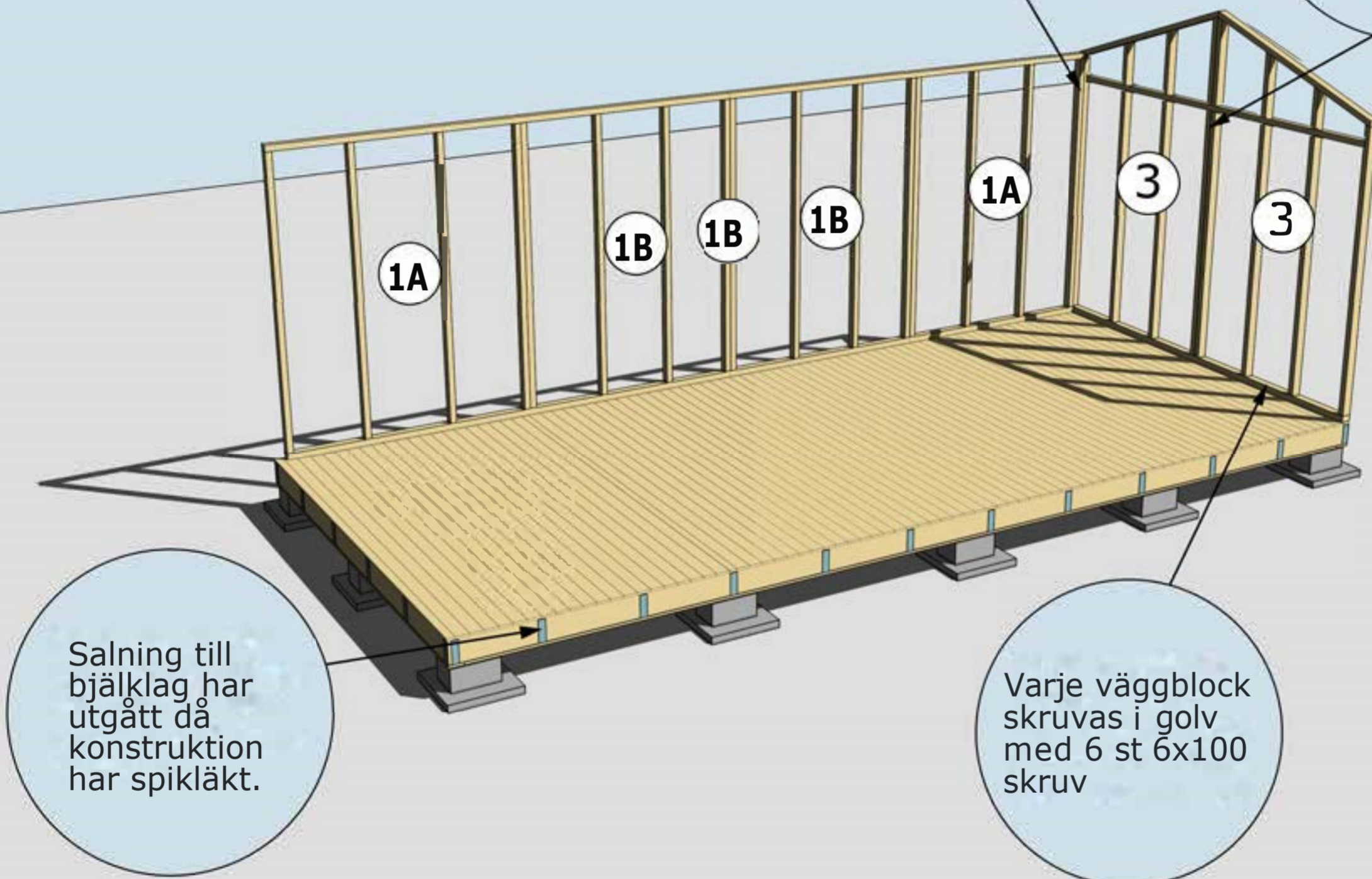
Dra ett streck i varje hörn 95 mm in från bjälklagets kant. Två streck i varje hörn. Gör likadant på resterande tre hörn. Ni får då ett kors.

Använd ett färgsnöre och märk lång- och kortsidor eller dra en linje med en rak bräda på samtliga sidor. Ni har då fått fyra streck på bjälklaget som visar var väggblocken ska monteras. Strecken ska synas från insidan när ni monterar väggblocken.

Stommen är uppdaterad 2024 och har numera stående reglar. Se K-ritning och Montering panel.

Hörn skruvas eller spikas ihop med 5-6 6x100 mm skruv

Blocken skruvas eller spikas ihop med 5-6 6x80 mm skruv



Salning till bjälklag har utgått då konstruktion har spikläkt.

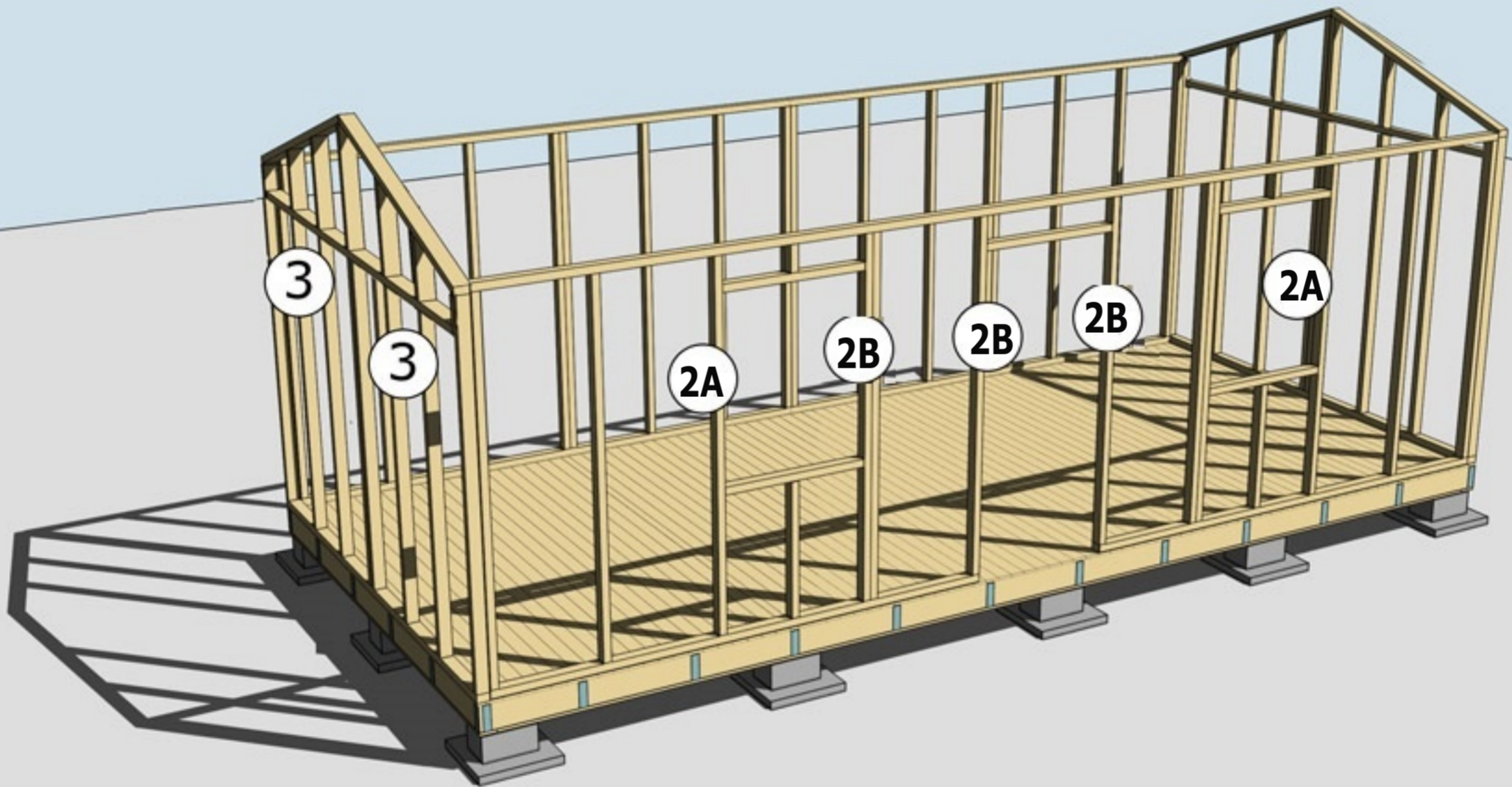
Varje väggblock skruvas i golv med 6 st 6x100 skruv

MONTERING AV VÄGGBLOCK NR 1 OCH 3

Börja med block nr 3, 3 och sedan 1A , 1B osv.

Se även "Montering panel" gällande spikläkt.

**Stommen är
uppdaterad 2024.
Se K-ritning, Blockplan
och Montering panel.**



MONTERING AV VÄGGBLOCK 2 OCH 3

Fortsätt med block 3, 3 och sedan 2A, 2B osv
Se även "Montering panel" gällande spikläkt.

MONTERINGSFÄRDIGA FÖRRÅD & STUGOR
TRÄHUSET

Svensktillverkat sedan 1995

www.trähuset.se

Montering Arholma 20

Se takstolsplan
och montering
gavlar

Gavelblocken
ändrade då
konstruktionen
numera har takstolar.
Se "Takstolsplan" och
"Montering gavlar".



Se takstolsplan.

Takbjäkar/hanbjäklar
och nockbjälke ersatta
med A-takstolar.
Se takstolsplan.

MONTERING AV TAKSTOLAR OCH GAVLAR

Se "Takstolsplan" och "Montering gavlar"

MONTERINGSFÄRDIGA FÖRRÅD & STUGOR
TRÄHUSET

Svensktillverkat sedan 1995

www.trähuset.se

Montering Arholma

**Stommen är uppdaterad 2024
Gavelblocken ändrade.**

De yttersta takstolarna monteras i liv med yttarkant gavelblock

Se separat takstolsplan för placering och CC mått

Spikläkt nr 30 har utgått då stugan levereras med spikläkt till panel.

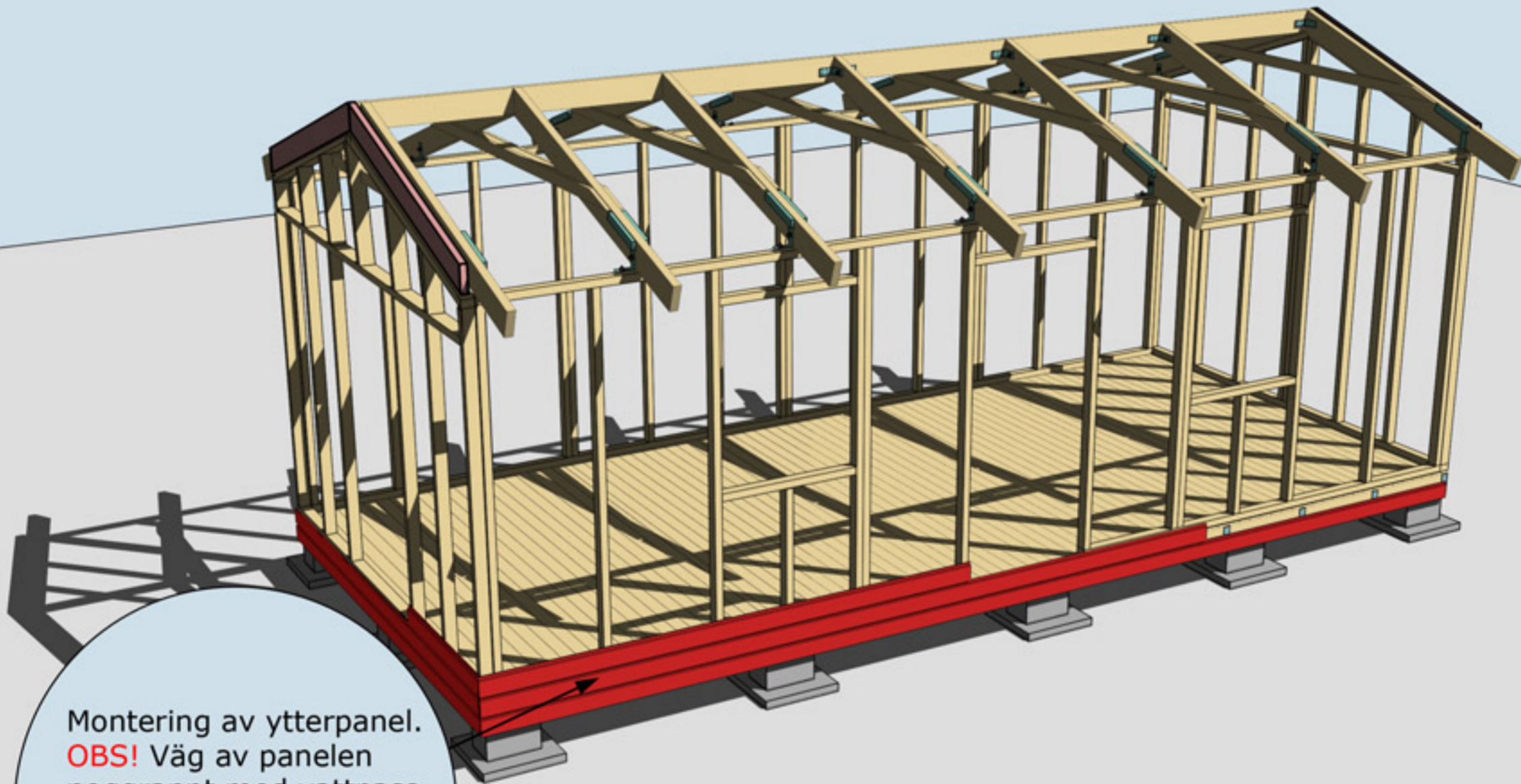
Takstolar fästs i hammarbandet med vinkel och ankarskruv.

Se separat takstolsplan för placering och CC mått

MONTERING AV TAKSTOLAR SAMT VINKLAR VID TAKSTOLAR

Se "Takstolsplan" och "Montering gavlar"

Montering Arholma 20



Montering av ytterpanel.
OBS! Väg av panelen
noggrant med vattpass
runt om på alla väggsidor
för att undvika
höjdskillnader.

MONTERING AV YTTERPANEL
Se "Montering panel"

MONTERINGSFÄRDIGA FÖRRÅD & STUGOR
TRÄHUSET

Svensktillverkat sedan 1995

www.trähuset.se

Montering Arholma 20

Ändspont skall hänga över ca 30 mm på ända takstol.

Vid behov skarvars ändspont på takstol

Se "Montering panel"

Se "Montering panel"

Färdiglängdade takbrädor ersatta med ändspont. Ändsponten behöver ej skarvas på takstol.

Taket monteras i stugans längdriktning. Ändsponten behöver ej skarvas på takstol. Börja nedifrån och gå uppåt. Takbrädorna ska hänga ut ca 30 mm utanför takstolen, detta för att få ett överhäng på fotbrädan. Takbrädorna ska sticka ut ca 30-35 cm från panel gavlar.

MONTERING YTTERPANEL OCH TAK
 Se "Montering panel"

TRÄHUSET

Svensktillverkat sedan 1995

www.trahuset.se

Montering Arholma 20

Forbräda nr 7
skarvas och
spikas på
takstolarna

Takpappen dras
upp på trekants-
läkten och
spikas med ca 7
cm mellanrum

Trekantsläkt nr 22

MONTERING AV FOTBRÄDA NR 7 OCH TREKANTSLÄKT NR 22

MONTERINGSFÄRDIGA FÖRRÅD & STUGOR
TRÄHUSET

Svensktillverkat sedan 1995

www.trähuset.se

Montering Arholma 20

Vindskivor nr 66 spikas mot trekantsläkten och takbrädorna på sidorna.

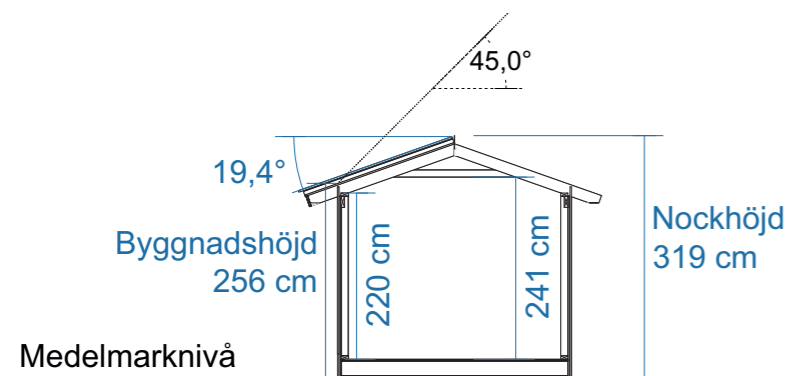
Vattbräda nr 55 spikas med ca 15 mm överhäng på vindskivor nr 66. Gäller samtliga vattbrädor.

Hörnknutar nr 11
 Spika ihop hörnknutarna på ett jämnt underlag med ca 8 st 75 mm spik.
 När hörnknuten är ihopspikad ska den vara 120x120 mm.
 Tryck hörnknuten mot husets hörn, rita på för takstolarna och såga ut. Hörnknuten spikas med ca 5-6 st 75 mm spik från vardera sida.

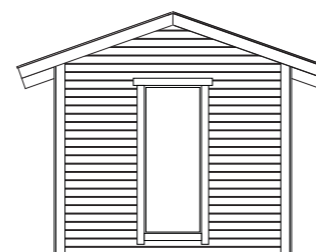
Entrétak är tillval.

MONTERING AV DÖRRAR, VINDSKIVOR NR 66, VATTBRÄDOR NR 55, FÖNSTER OCH HÖRNKNUTAR NR 11

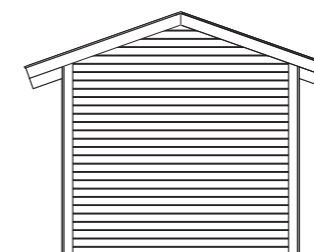
Ventilation är av vikt och vid behov monteras fuktstyrd fläkt för frånluft. Normalt bör tilluftsventiler finnas i utrymmen där personer ofta vistas.



SEKTION



FASAD MOT



FASAD MOT

FASAD

MATERIAL: Stående träpanel
KULÖR: NCS S _____

DÖRRAR OCH FÖNSTER

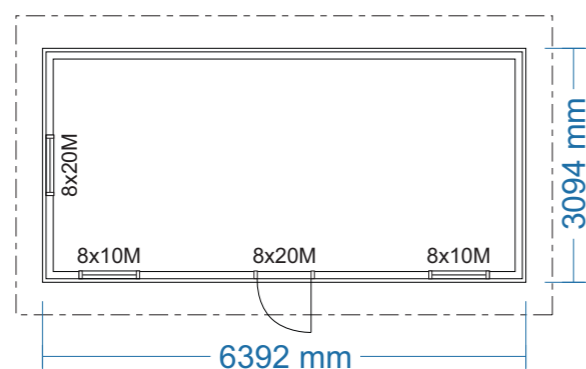
MATERIAL: Trä isolerkassett
KULÖR: NCS S _____

DETALJER

MATERIAL: Trä
KULÖR: NCS S _____

TAKMATERIAL

MATERIAL: _____
KULÖR: NCS S _____

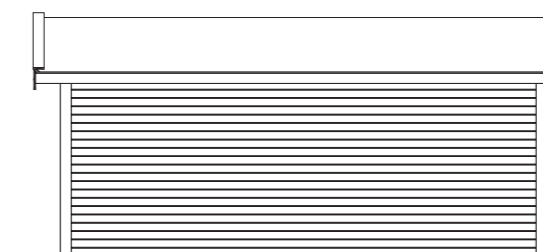


PLAN

Byggnadsarea 19,8 m²



FASAD MOT



FASAD MOT



BYGGLOVSRITNING: Arholma 20

Tel: _____ Mobil: _____

Fastighetsbeteckning: _____

Fastighetsadress _____

RITAD AV **Bosse Olsson**

Plan, Sektion, Fasader

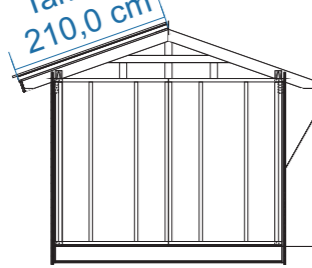
2025-04-04

SKALA 1:100 | A3

TAKSKIKT:

Råspont 20x120
A-takstol med överarm 45x145

Takfall
210,0 cm

**VÄGGSKIKT:**

Panel 19x120
Spikläkt 28x70 *
Vindväv
Stomme 45x95

GOLVSKIKT:

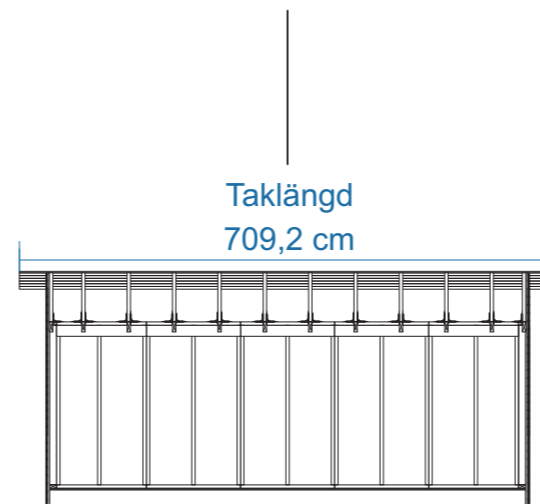
Råspont 20x120 mm
Bjälklag 45x195
Underlagsbräda 20x120 mm

* Spikläkt 28 mm + panel 19 mm bygger 47 mm
Största rekommenderade spikdimensionen är 47x2,8 mm.
Används spikpistol regleras tryck och anhåll så att sista biten av spiken behöver slås in för hand. Detta för att inte riskera punktera vindväv.

För att förhindra att gnagare bygger bo i luftspalten monteras vid behov musband på syllen/bjälklaget för 28 mm spalt.

Råtak 20x120
A-takstol för snözon 3,5 ** fäst med förstärkt vinkel

** Betong- eller tegelpannor med isolering och invändig beklädnad
A-takstol enligt 9918-T3



Taklängd
709,2 cm

STORLEK RÅTAK * (SAMMA MÅTT BÅDA SIDOR):**

Takfall råtak: 210,0 cm
Taklängd råtak (med 35 cm utstick från panel): 709,2 cm

*** Takfallet är räknat på att råtaget sticker ut ca 30 mm från takstol, detta för att få överhäng på fotbrädan (22 mm). Taklängden anpassa till önskat mått. Trekantsläkt bygger 45 mm vid taklängdens ändrar vilket kan ha betydelse för mängdning av vissa takbeklädnader.

Virkesdimensioner

A-takstol med överarm 45x145, snözon 3,5
Bjälklag 45x195 C24
Bärlina bjälklag 90x70, dubbla 45x70 C14+
Stomme 45x95 C14+ - C24
Bärlina hammarband 45x145 C24
Panel 19x120 G4-2 (spårspontad med fasade kanter)
Spikläkt 28x70 G4-3
Tak- och golvbrädor ändspont 20x120 G4-3
Trekantslist 45x45 G4-2
Övrigt virke 22x70 - 22x145 G4-1



RITAD AV **Bosse Olsson**

2025-04-15

BYGGLOVSRITNING: Arholma 20

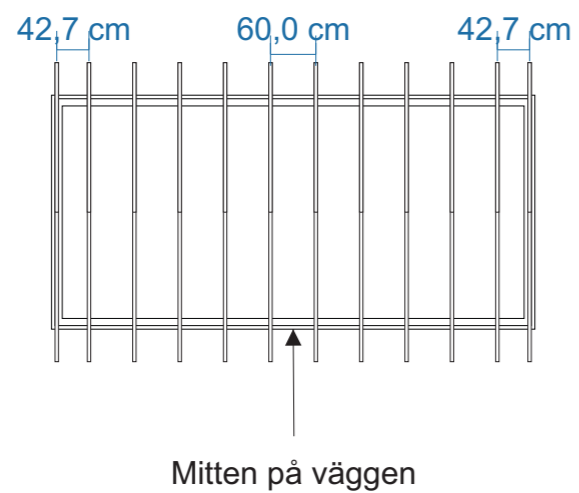
Tel: Mobil:

Fastighetsbeteckning:

Fastighetsadress

K-ritning

SKALA 1:100 | A3



Takstolar placeras på cc 60 och fästs med förstärkta vinklar och 10-12 ankarskruv i varje vinkel. De yttersta takbjälkarna monteras i liv med gavelblock ytterkant.



BYGGLOVSRITNING: Arholma 20

Tel: _____ Mobil: _____

Fastighetsbeteckning: _____

Fastighetsadress _____

RITAD AV **Bosse Olsson**

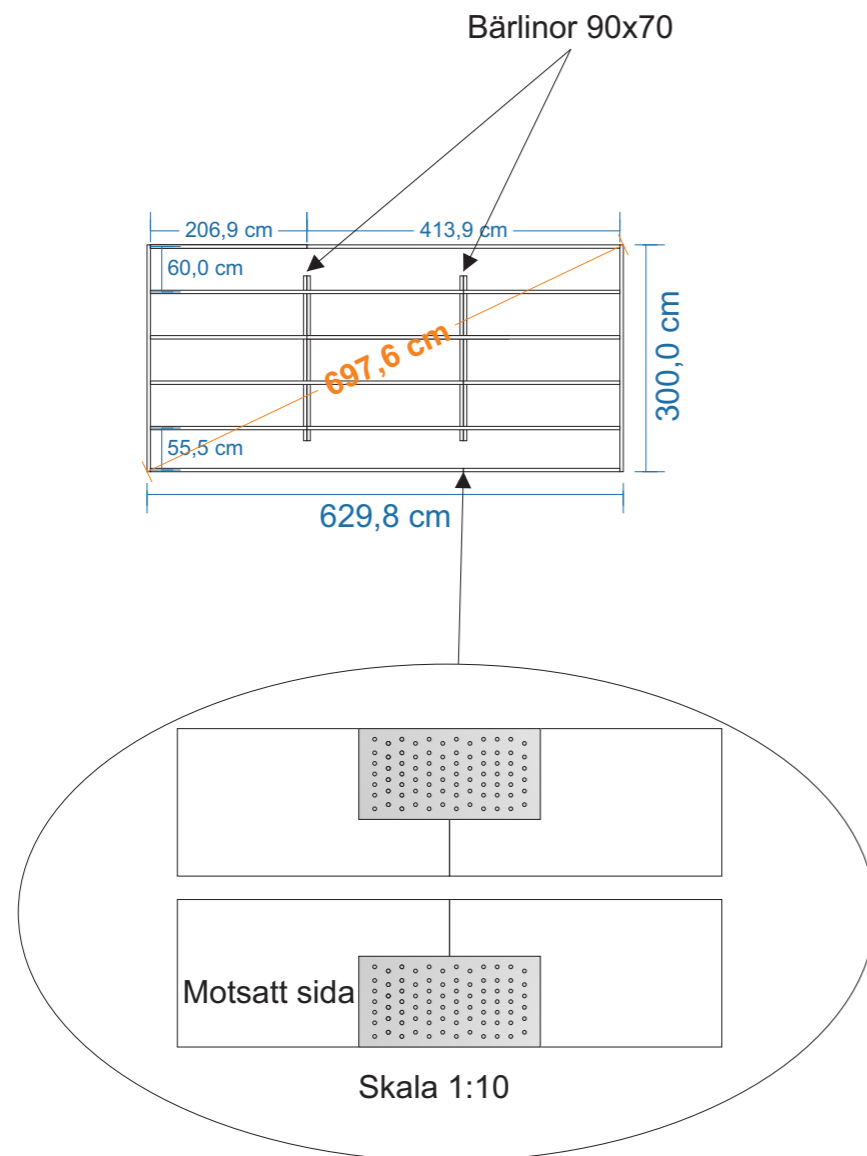
Takstolsplan

2025-04-04

SKALA 1:100 | A3

Bjälklag 45x195 300 x 629,8 (206,9 + 413,9) skarvas ovan bärlinorna.

Bjälklaget läggs på 60 cc
Kryssmät bjälklaget innan golvet spikas in.



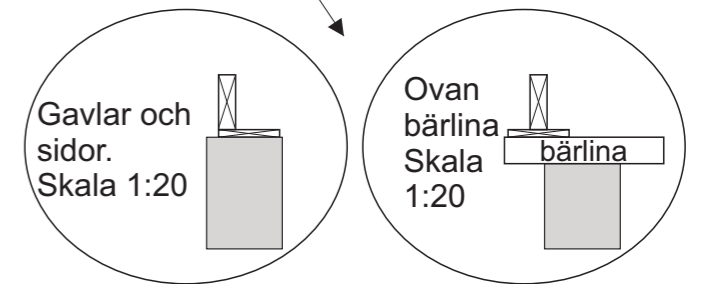
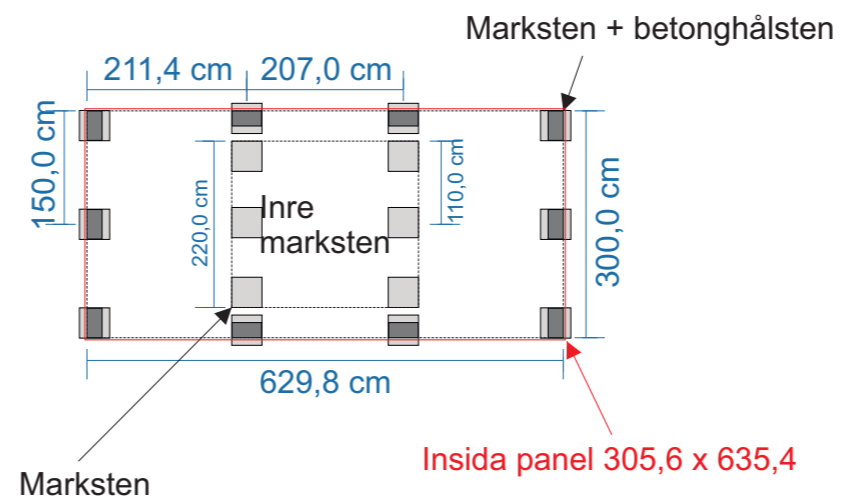
Golvbjälkarna placeras omlott och skarvas med spiklåt och ankarskruv

Exempel på enklare grundläggning med betonghålsten 20x39 och marksten 40x40. Denna typ av grundläggning kräver plant avrgusat underlag med bra markförhållande.

Bärlinorna som är 70 mm på höjden placeras på de inre markstenarna. Höjdnivån på de inre markstenarna skall vara 70 mm lägre än totalhöjden på övriga.

Stommen ligger i liv med bjälklaget. På ytterkantsmättet finns det + 28 mm marginal (spiklåt 28x70 + överhäng) runtom till panelen.

Vid gjutning av plintar rekommenderas att en underlagsbräda skruvas under bjälklaget för att få en större upplagsyta.



För bästa upplag mot plint rekommenderas montage av bräda 20x120 eller bredare. Dessa fungerar även som upplag för trossbotten.



RITAD AV **Bosse Olsson**

2025-04-25

BYGGLOVSRITNING: Arholma 20

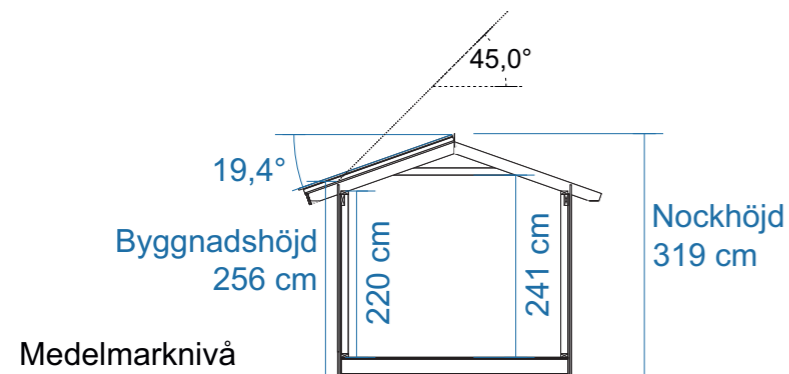
Tel: Mobil:

Fastighetsbeteckning:

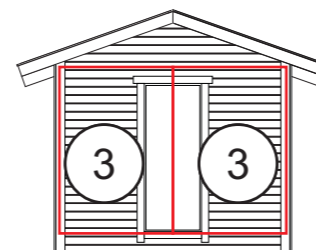
Fastighetsadress

Bjälklags- och plintskiss

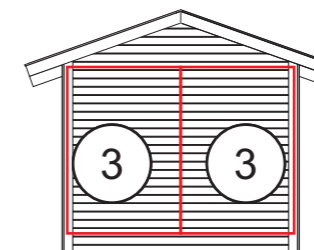
SKALA 1:100 | A3



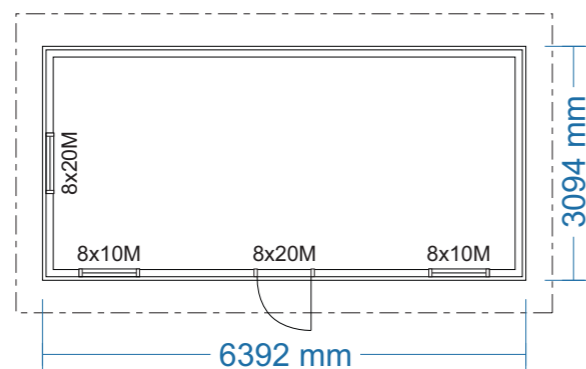
SEKTION



FASAD MOT

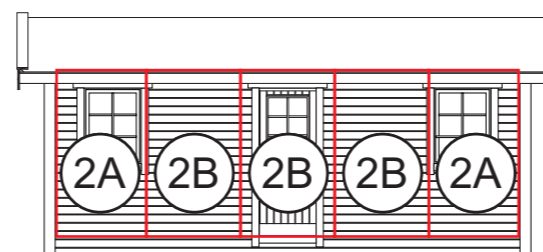


FASAD MOT

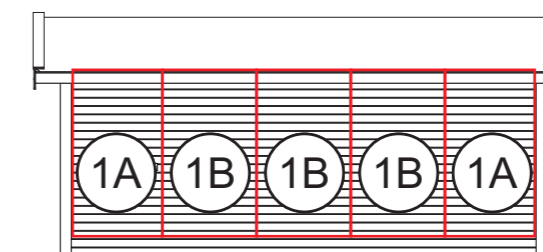


PLAN

Byggnadsarea 19,8 m²



FASAD MOT



FASAD MOT



RITAD AV **Bosse Olsson**

2025-04-04

BYGGLOVSRITNING: Arholma 20

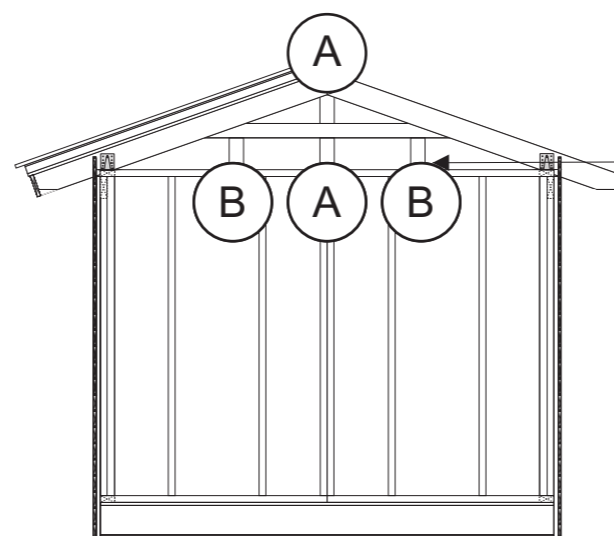
Tel: Mobil:

Fastighetsbeteckning:

Fastighetsadress

Blockplan

SKALA 1:100 | A3



Takstolarna på gavlarna monteras i ytterkant med gavelblock. Reglarna A-B monteras på cc 60 cm med breda sidan utåt. Skruvas ned- och upptill med 6x100 skruv. På dessa monteras sedan spikläkt för liggande montage av panel.



RITAD AV **Bosse Olsson**

2025-04-04

BYGGLOVSRITNING: Arholma 20

Tel: Mobil:

Fastighetsbeteckning:

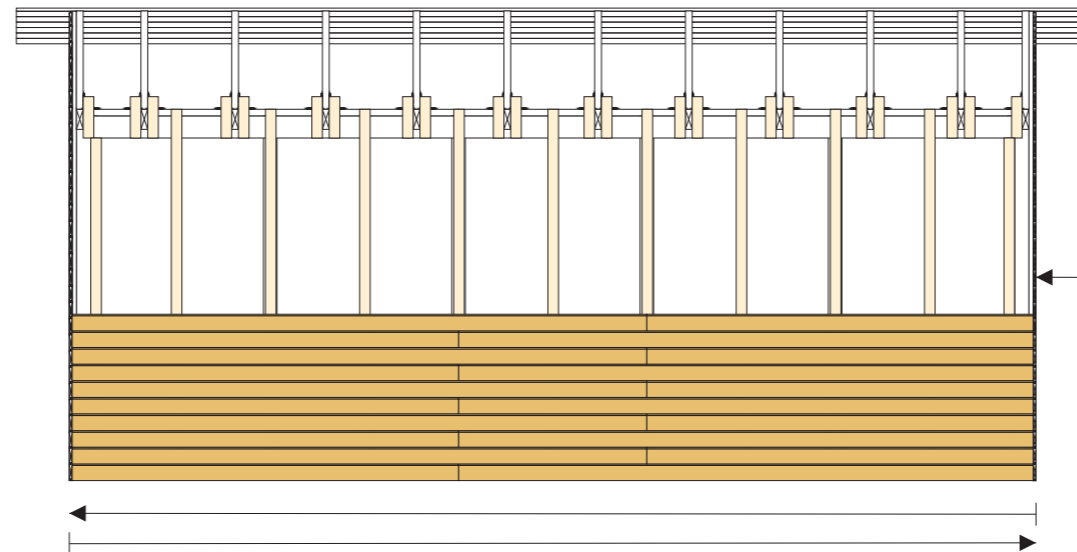
Fastighetsadress

Montering gavlar

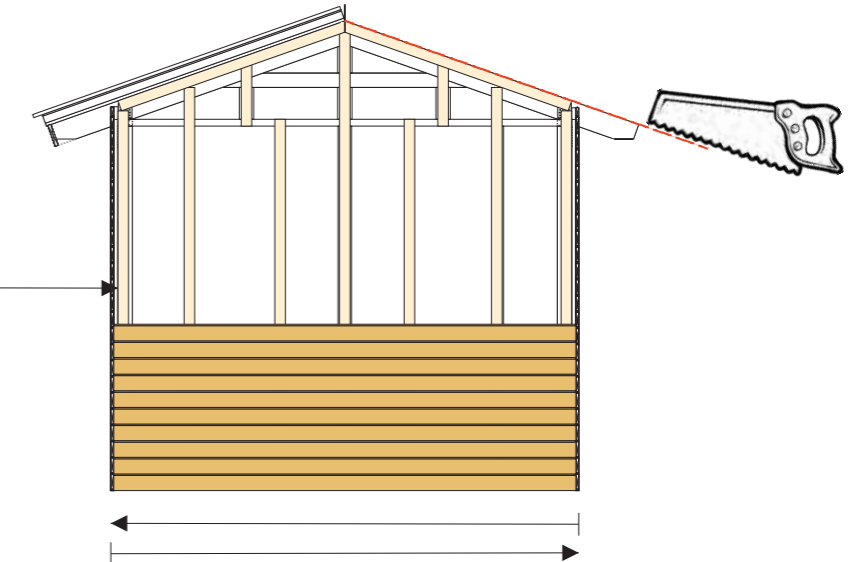
SKALA 1:50

A3

Långsidor



Gavlar



Spikläkt 28x70

Innan panel monteras stiftas vindväv fast och spikläkt 28x70 monteras på stommens stående regler, spikläkten monteras i nivå med bjälkagets/underlagsbrädans underkant. Musband monteras för att förhindra gnagare i luftspalten.

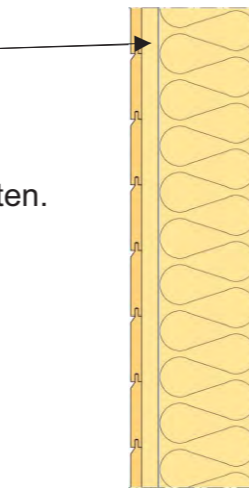
Börja med panelen från ena hörnet och fortsätt till andra hörn, panel skarvas på spikläkten. Panelen bör sticka ned ca 20 mm nedanför underlagsbräda råspont 20x120, väg av nedersta panelen noga. Fortsätt vid andra hörnet med en anpassad panel längd för att undvika att skarvarna hamnar ovanför varandra. Väg av panelen frekvent.

Upp mot tak skall det vara en luftspalt på ca 20 mm, därav skall spikläkten vid takstolarna avslutas 20 mm innan råtak. Sista panelen upp mot tak kan behöva klyas.

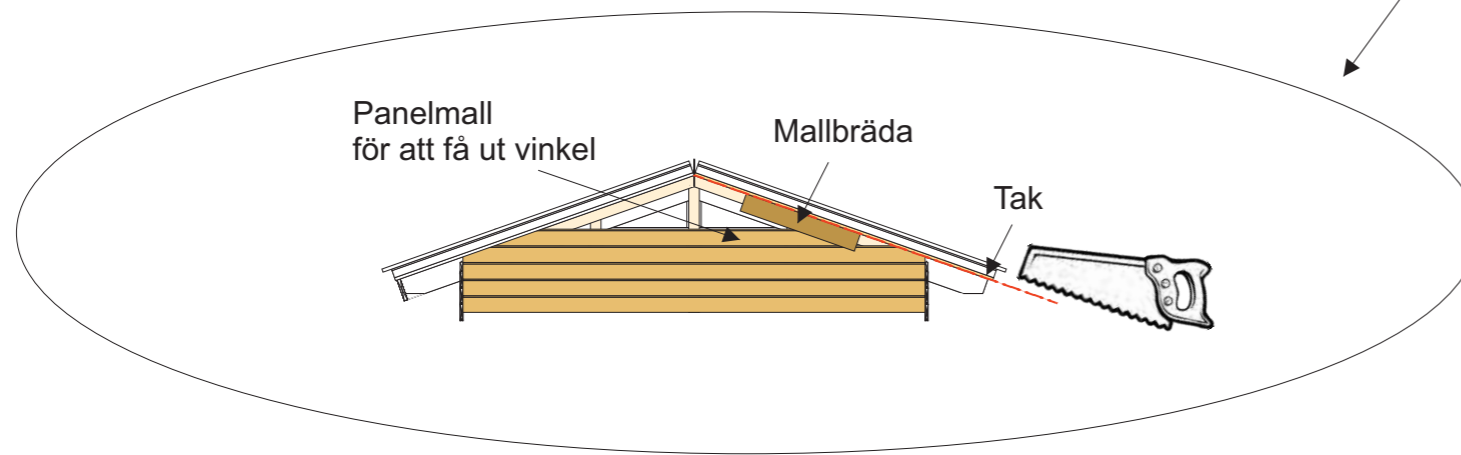
Var noga med att täta skarvar och öppningar som görs i vindväv, för detta används ändamålsenlig tejp. För att förhindra insekter i luftspalten mot tak monteras insektsnät. Nät i aluminium rekommenderas.


På gavlarna används hela längder i så stor utsträckning som möjligt.

Upp mot tak mäts varje panel in varteftersom och geras 70,6° liggande. Ovankant panel på den undre blir längd underkant på den övre osv. Som mall för vinkel kan en bräda användas som läggs under taksprånget ovan panel, märk på ändan på panel för att få ut vinkeln.



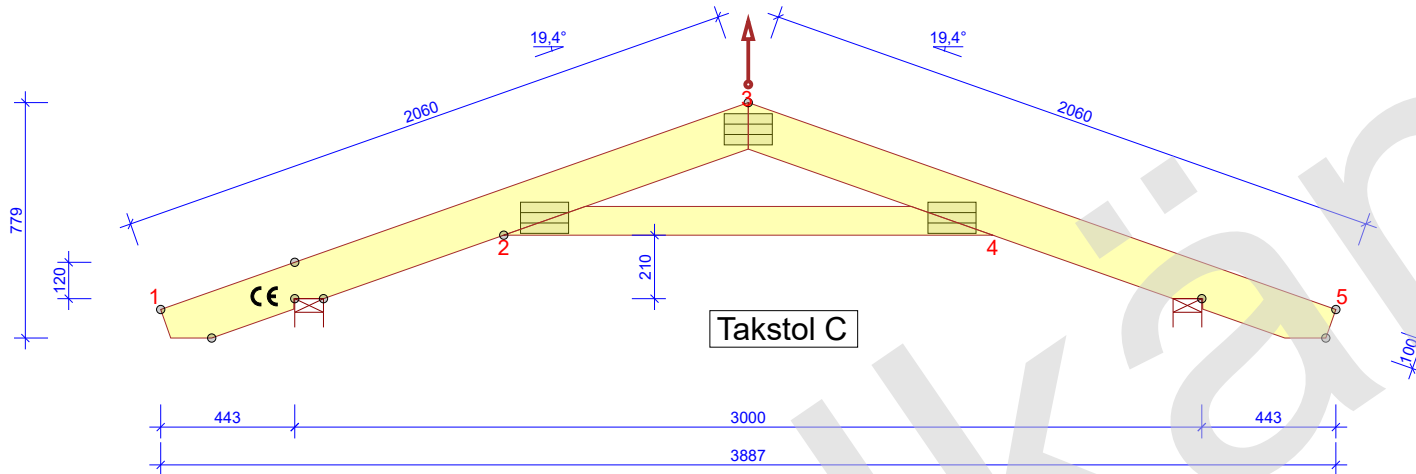
Musband



		BYGGLOVSRITNING: Arholma 20	
		Tel:	Mobil:
RITAD AV		Fastighetsbeteckning:	
Bosse Olsson		Fastighetsadress	
2025-04-04		Montering panel	
		SKALA 1:50	A3

T3 - 1x

AVSTYVNINGAR ENLIGT TVÄRSNITTSTABELL (KOLUMN AVSTYV.) OCH TAKSTOLSYSTEMETS STABILITET SKA DIMENSIONERAS SEPARAT.
OBS! URTAG I VIRKET HAR UTFÖRTS



ALLMÄNNA ANVISNINGAR

KONSTRUKTIONEN HAR BERÄKNATS MED
DATAPROGRAM "MITEK PAMIR",
Valbo Trä AB - LIC.NR: 1631
DIM. NORM: EN 1995-1-1:2004 + A2:2014 + EKS 12
FULLSTÄNDIGA RESULTAT ENL. BERÄKNINGSUTSKRIFT

GENERELLA UPPGIFTER

MATERIALBREDD (mm): 45
VIKT (kg/st): 17
LASTBREDD MAX (mm): 600
LASTFÖRDELNINGSAKTOR: 1,1
SÄKERHETSFAKTOR: SK2
KLIMATKLASS: 2 = 65% <= RF < 85%
TAKSTOLSFABRIKEN ÖVERVAKAS AV :
RISE Research Institutes of Sweden AB
PRODUKTCERTIFIKAT: 0402 - CPR - C500033
AVSTYVNINGAR: SE TVÄRSNITTSTABELL

BELASTNINGAR (N/m²)

SNÖLAST (Sk, 400 m.ö.h.): 3500 N/m²
VINDLAST (qp(z)): 853 N/m²
EGENLAST PÅ YTTERTAK: 650
EGENLAST PÅ INNERTAK: 300

UPPLAGSREAKTIONER BROTTGR. (N)

KNUT NR	RIKTN.	LK P/L MAX	LK M MAX	LK K/MO MAX	LK K/MO MIN	U-BR mm
1	HOR.	0	0	-385	-	
1	VER.	1306	6821	5786	-775	34
5	VER.	1306	6821	5786	-775	34

MAX DEFORMATION I BRUKSGRÄNS (mm)

KNUT NR	VER.	HOR.	LK NR.
2-4	7,2	2,1	1001:5:6 (WFIN (FREKVENT))
3-4	6,6	2	1001:6:6 (WFIN (FREKVENT))
5	-4,2	5,7	1001:6:6 (WFIN (FREKVENT))

FÖR DEFORMATION I FLER PUNKTER - SE BER.UTSKRIFT

TVÄRSNITT BREDD 45 mm				
KONSTR. DEL	HÖJD mm	KVALITET	AVSTYV. mm/st	NG. %
1-3	145	C24	350	94
3-5	145	C24	350	94
2-4	95	C24	FULL	38

FÖRBAND - EXKL. SKARVAR				
KNUT NR	FÖRB. LITT	BREDD mm	LÄNGD mm	NG. %
2	GNT100S	103	159	66
3	GNT100S	103	159	33
4	GNT100S	103	159	66

TOLERANS FÖRBANDSPACERING: 8 mm

FÖRBAND - SKARVAR				
KNUT NR	FÖRB. LITT	BREDD mm	LÄNGD mm	NG. %



© Ritningen är skyddad enligt upphovsrättslagen och får inte kopieras, spridas eller i övrigt användas utan upphovsmannens medgivande.

VALBO TRÄ

RITAD/KONSTR. AV: ALFTA, 2024-02-14
GRANSK MAE
ARBETSNR. 9918

Trähuset i Sorunda
snözon 3,5 - takpannor

SKALA 1:25 SIDA 1/1

KOD TYP POS: T3
RITNINGNUMMER: 9918-T3
REV.

2024-02-14 - 15:16
2024.1b (164891e)