

Rev: 3 maj 2025

Oskar 6-E.2

Fönster finns
som tillval



Oskar 6-E.3



Trähuset önskar lycka till med stugan, boden ni köpt från Trähuset.

Packa upp stugan efter leveransen och kontrollera att allt är med enligt materialspecifikationen. Vid eventuella fel eller avvikelser reklamerar ni till Trähuset, gäller vid direktförsäljning, eller till den återförsäljare ni köpt stugan av.

Att tänka på:

- 1) Läs monteringsanvisningen noga innan ni påbörjar montaget
- 2) Materialet ska skyddas från sol och regn samt läggas plant och jämnt underlag vid ompackning.
- 3) Dörrar ska ligga plant eller stå mot ett jämnt underlag, så att de inte blir skeva eller slår sig.

Verktyg bra att ha till hands vid montaget:

Vattenpass, hammare, fogsvars, vinkelhake, stämjärn, färgsnöre, skruvdragare, kobben, yxa och slägga.

Innan ni påbörjat montaget är det viktigt att ni går igenom listan med "Vanliga frågor" under "Kundservice" på www.trahuset.se där information finns gällande förvaring, vad man skall göra vid leverans samt hur man reklamerar.

<https://www.trahuset.se/kundservice/#faq>

Trähuset reserverar sig för eventuella tryckfel.

MATERIALSPECIFIKATION

Oskar 6-E.2-3

Blockpaket

- 8 Väggblock
- 4 Vingar till vindskivor

Tillbehörspaket

- 2 Bjälklag nr 1 244 cm
- 5 Bjälklag nr 2 249 cm
- 1 Bärlina nr 21
- 4 Takbjälkar nr 13 300 cm
- 28 Golv (av kvalitet G4-3, kvisthål kan förekomma) 244 cm
- 36 Tak 300 cm
- 1 Pkt Vindskivor nr 66
- 1 Pkt Vattbrädor nr 55
- 1 Pkt hörnknutar nr 11
- 10 m Trekantsläkt nr 22
- 3 Panel nr 20, spikas under dörr
- 1 Balk nr 20 ovan dörr 80 cm
- 1 Brädor nr 7, takfotsbräda
- 1 Reglar nr 44, takfotsregel

MATERIALSPECIFIKATION

Oskar 6-E.2-3

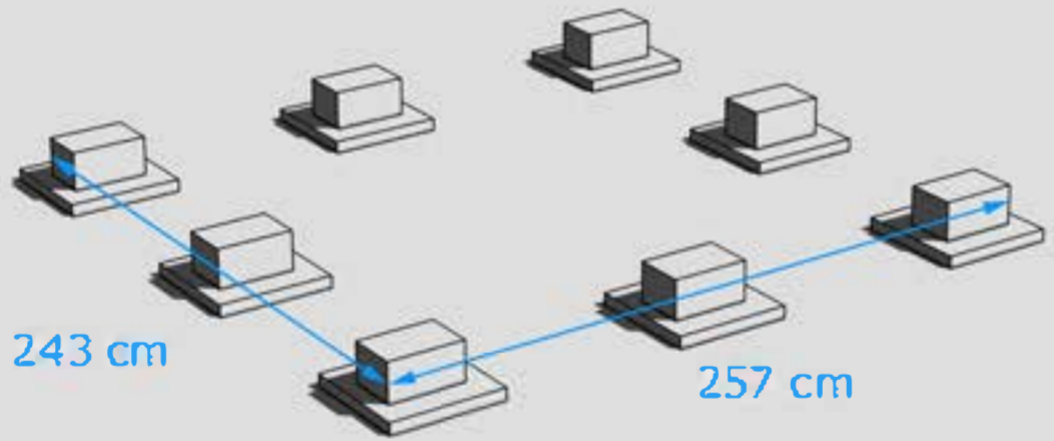
Dörrpaket till E.2 *

1 Enkeldörr med spröjsad ruta, högerhängd, inklusive foder

Dörrpaket till E.3 *

1 Enkeldörr tät, högerhängd, inklusive foder

* Modulmått enkeldörr 8x20



GRUNDLÄGGNINGSPRINCIP
För mer detaljer se separat "Bjälkags-" och "Plintskiss" i slutet.



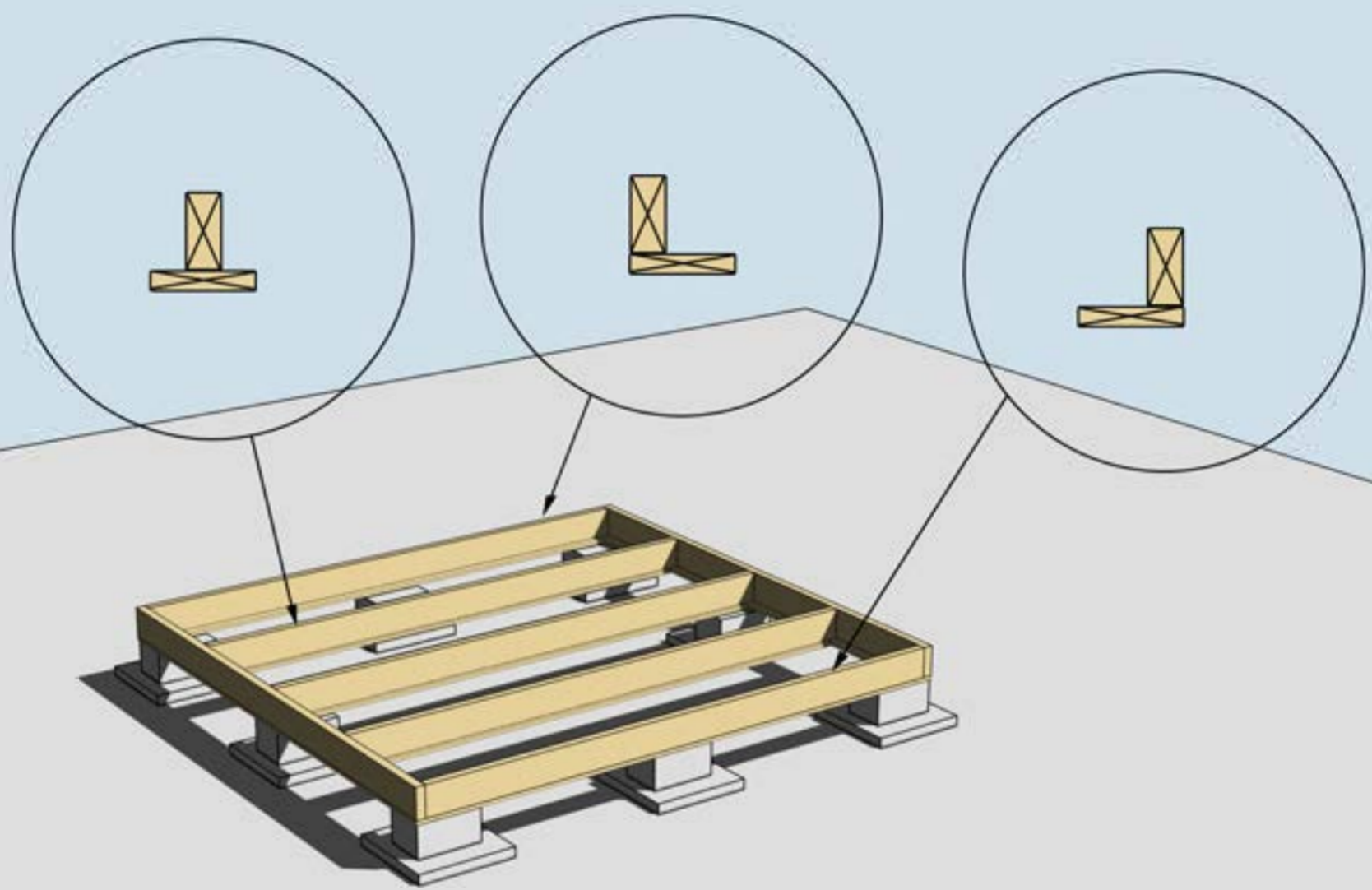
Golvbjälke nr 1, 2 st

Golvbjälke nr 2, 5 st



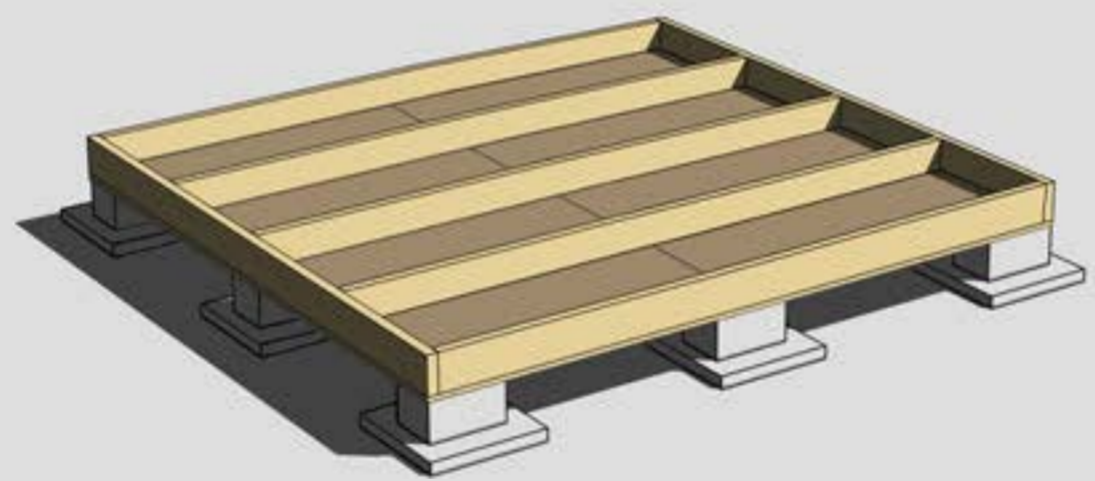
MONTERING AV BJÄLKLAG NR 1 OCH 2
För mer detaljer se separat "Bjälkagsskiss" i slutet.





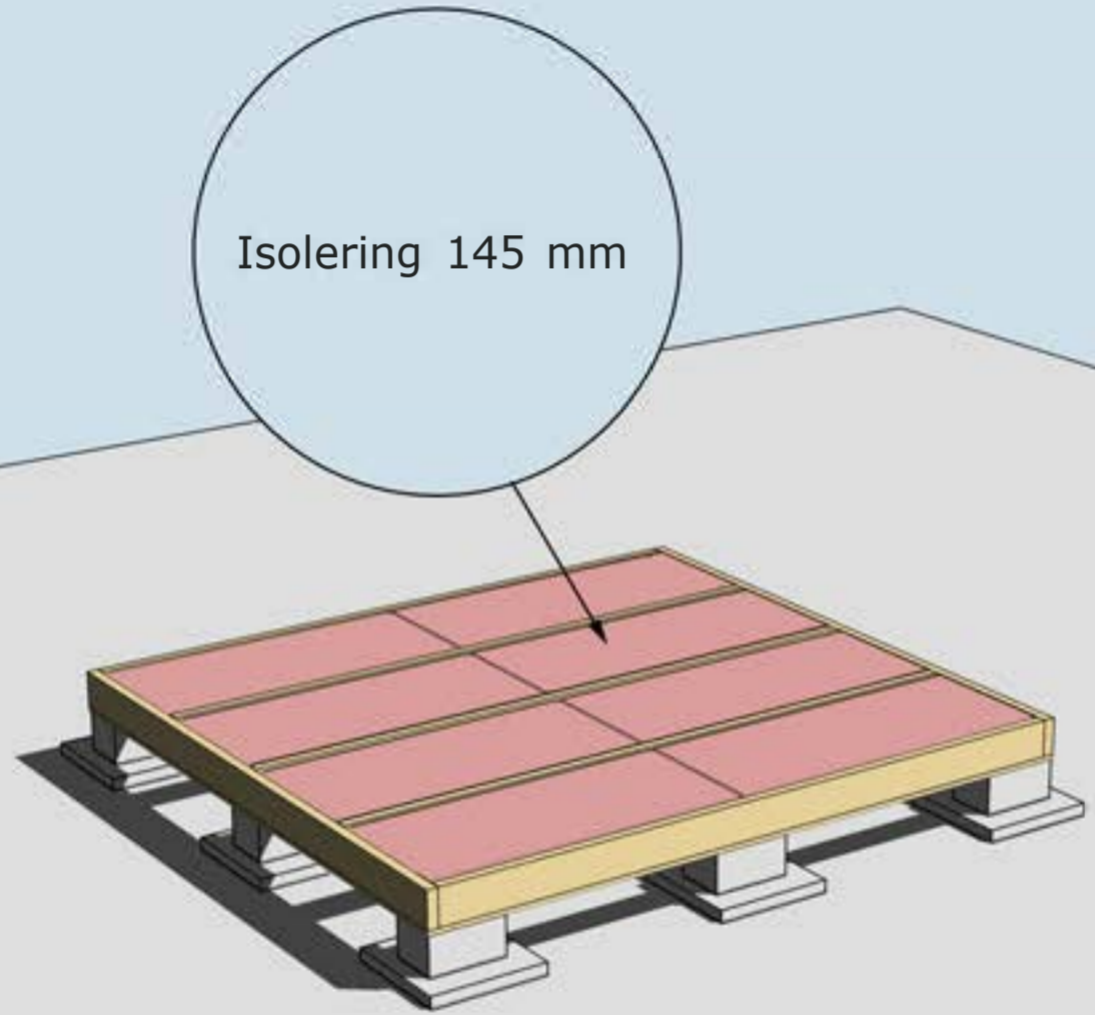
MONTERING AV UNDERSLAG. OBS! Underslagsbrädor är tillval.
Underslag golvbjälke spikas centrerat på golvbjälkarna i mitten
Underslag golvbjälke spikas i ytterkant på golvbjälkarna ytterst





MONTERING AV TROSSBOTTENSKIVOR/BLINDBOTTENSKIVOR
OBS! Isolering är tillval.

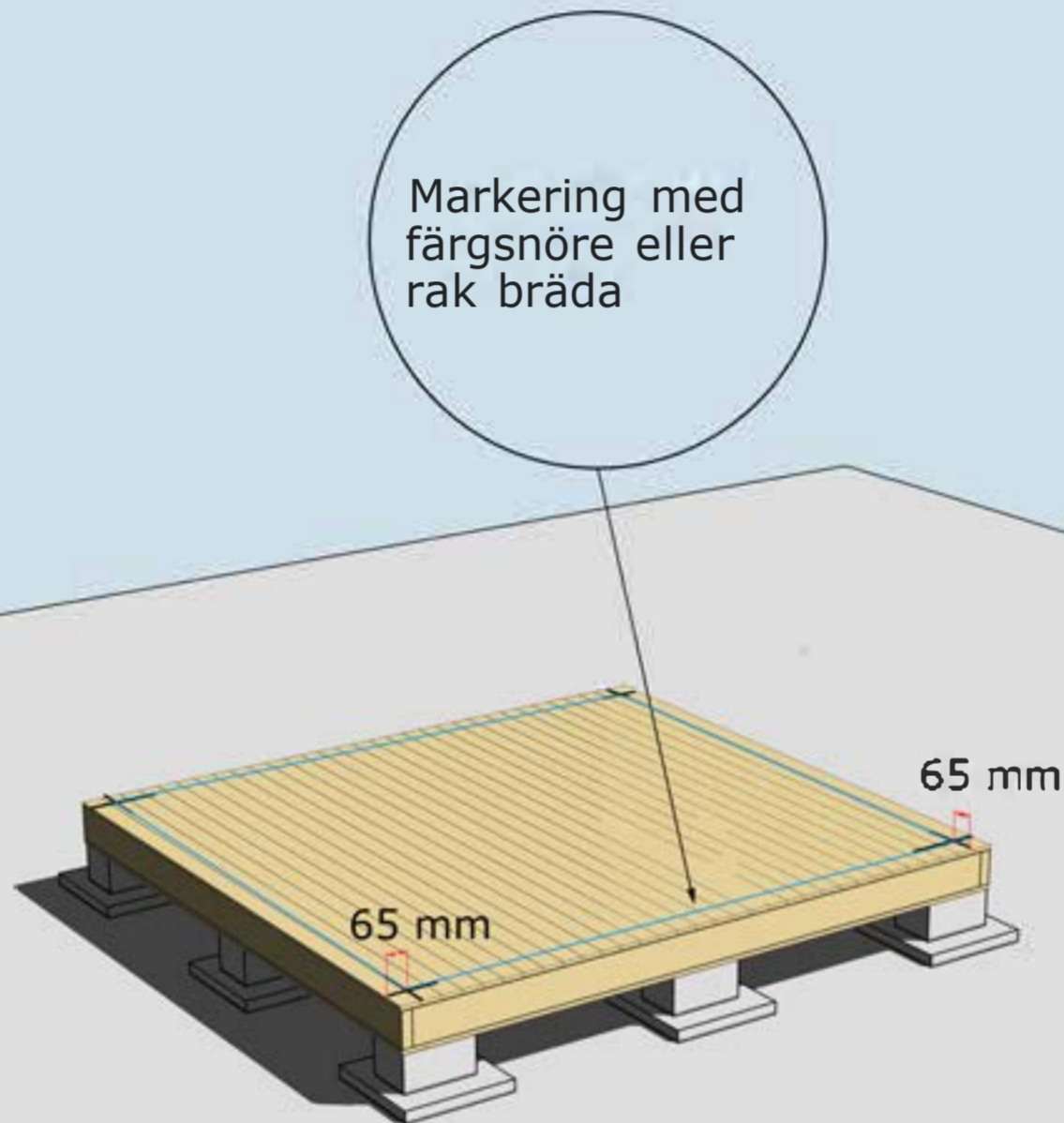




ISOLERING AV BJÄLKLÄG
OBS! Isolering är tillval.



Golvbrädorna är ett rågolv, råspont av kvalitet G4-3, där kvisthål kan förekomma. Det skall finnas ca 10-15% extra för att kunna sortera ut vid behov. Start och slutbräda täcks till stor del av stommen.



MONTERING AV GOLVBRÄDOR

Golvbrädor monteras med den skrovliga sidan uppåt. Den planade släta sidan nedåt. Golvbrädorna spikas med 1 spik per bjälke = 5 spik per golvbräda.

Dra ett streck i varje hörn 65 mm in från bjälklagets kant. Två streck i varje hörn. Gör likadant på resterande tre hörn. Ni får då ett kors. Använd ett färgsnöre och märk lång- och kortsidor eller dra en linje med en rak bräda på samtliga sidor. Ni har då fått fyra streck på bjälklaget som visar var väggblocken ska monteras. Strecken ska synas från insidan när ni monterar väggblocken.

Väggblock nr 1, 4 st

Väggblock nr 2, 2 st

OBS!
Kapa ut för
takbjälkarna
innan ni
reser
gavelblocken

Blocken skruvas
med 5-6 6x80
mm skruv

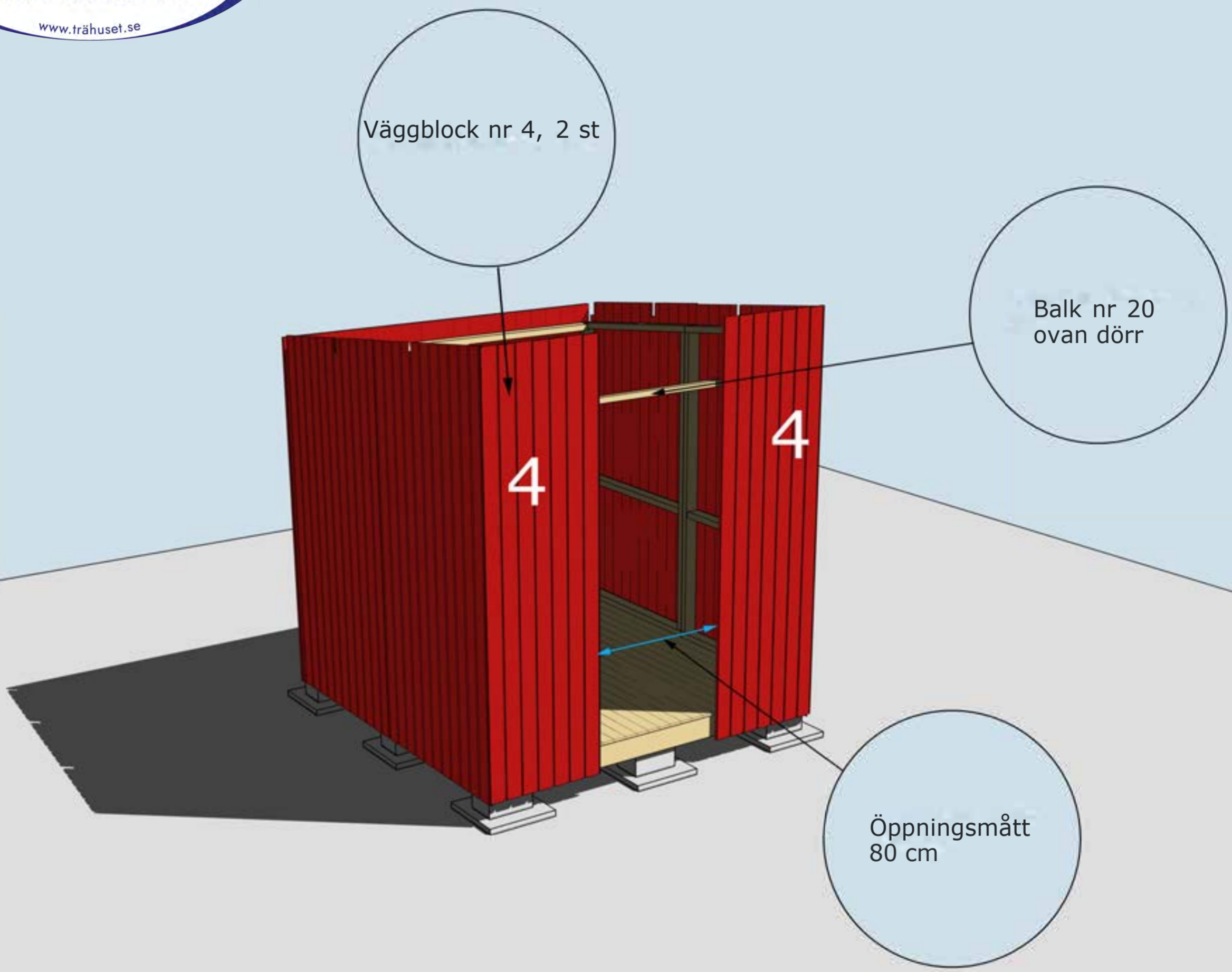
Hörn skruvas
ihop med 5-6
6x100 mm

Varje väggblock
skruvas i golv
med 6 st 6x100
mm skruv



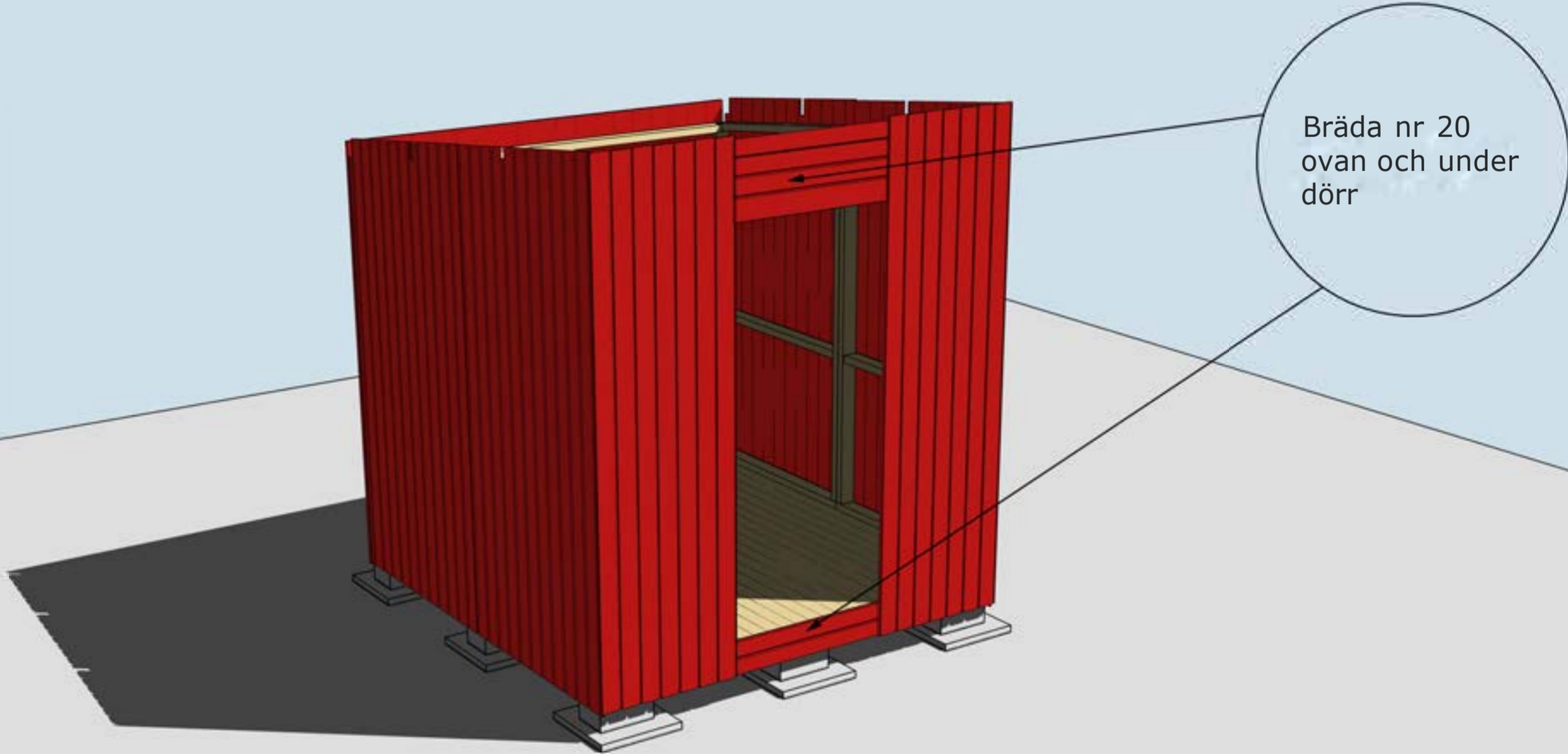
MONTERING AV VÄGGBLOCK NR 1 OCH 2
Börja med block nr 1 och fortsätt med 2. Se även "Blockplan i slutet".





MONTERING AV VÄGGBLOCK 4 SAMT BALK Nr 20
Väggblock. Fortsätt med block 4.
Ovan dörrar monteras balk nr 20 80 cm på 201 cm höjd.





MONTERING AV BRÄDA Nr 20 OVAN OCH UNDER DÖRR



Takbjälkar nr 13, 4 st. Kan kapas i kanterna innan montering om så önskas

Vid behovborra eller såga upp två hål för ventiler 100 mm på bägge gavlarna.



MONTERING AV TAKBJÄLKAR NR 13
För montering av takbjälkar nr 13 se "Takbjälksplan".



Montering Oskar 6



Regel nr 44 spikas under taket jäms med takbrädorna. Spikas i varje takbräda på ovansidan

Bräda nr 7 spikas utanpå Regel nr 44 och takbrädorna

Takpappen dras upp på trekantsläkten och spikas med ca 7 cm mellanrum

Trekantsläkt nr 22



Fönster är tillval
 Valfri placering av fönster. Ställ karmen på insidan. Skruva eller spika fast den. Borra ett hål i varje hörn (10 mm borrhål). Dra streck från hål till hål och såga upp utifrån med sticksåg. Montera fönster och foder



Vattbräda nr 55 spikas med ca 15 mm överhäng på vindskivor nr 66. Gäller samtliga vattbrädor

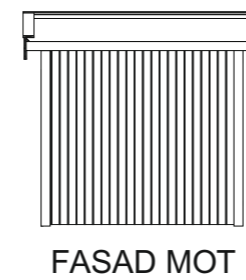
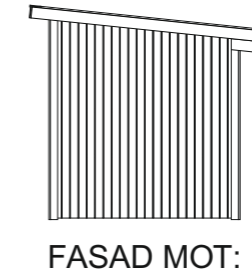
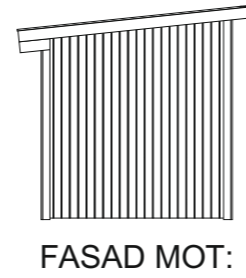
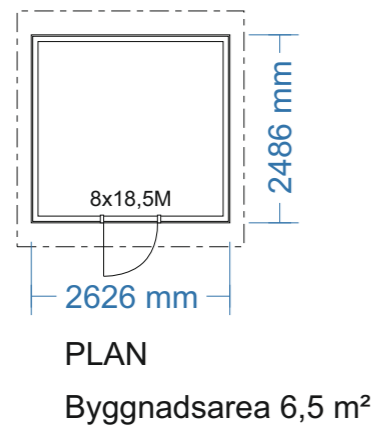
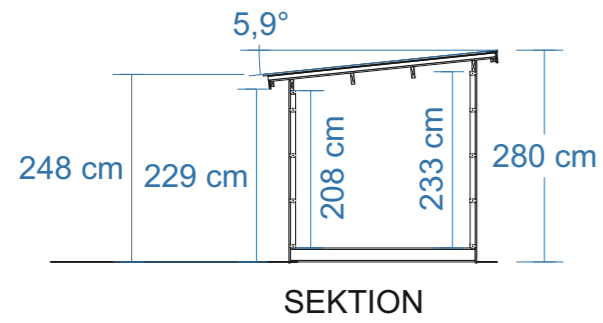
Vindskivor nr 66 spikas mot trekantsläkten och takbrädorna i framkant och på sidorna

Gångjärnsklossar skruvas med 4-5 6x40 skruv. Förborra gärna i gångjärnsklossen med 4-5 mm borrhål innan ni skruvar

Hörnknutar nr 11
 Spika ihop hörnknutarna på ett jämnt underlag med ca 8 st 75 mm spik. När hörnknuten är ihopspikad ska den vara 95x95 mm. Tryck hörnknuten mot husets hörn, rita på för takstolarna och såga ut. Hörnknuten spika med ca 5-6 st 75 mm spik från vardera sida.

MONTERING AV DÖRRAR, VINDSKIVOR NR 66, VATTBRÄDOR NR 55, HÖRNKNUTAR NR 11.





BYGGLOVSRITNING: Oskar 6-E.2-3

Tel: Mobil:

Fastighetsbeteckning:

Fastighetsadress

RITAD AV **Bosse Olsson**

Plan, Sektion, Fasader

2025-05-03

SKALA 1:100 | A3



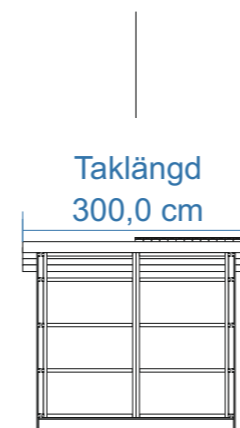
Panel 19x120
Stomme 45x70

Rågolv 20x120
Bjälklag 45x145
Underlagsbräda 20x120

Råtak 20x120

Takåsar * skruvas i nock och i väggliv med 6x100 skurv. Spikregel mellan takåsar fäst med vinkel och ankarskruv i och gavelspets och takstol för avlastning av ryggåsar. Takstolarna fäst med vinklar och ankarskruv och hanbjälkarna fäst med spikålt och ankarskruv.

* Ej dimensionerat enligt EKS. Takbjälkar är dimensionerade för snöbelastning och egenvikt gällande lätt tak genom praktisk tillämpning inom snözon 2,5. Vid placering inom områden med högre krav gällande lastförutsättningar, skall konstruktionen anpassas på plats enligt gällande förutsättningar.



Taklängd
300,0 cm

STORLEK RÅTAK ***:

Takfall råtak: 302,2 cm (inklusive fotbräda 22 mm)
Taklängd råtak (samma längd som takbjälkar): 300 cm

*** Trekantsläkt bygger 45 mm vid taklängdens ändrar vilket kan ha betydelse för mängdning av vissa takbeklädnader.

Virkesdimensioner

Takbjälkar/Takåsar 45x145 C24
Takbjällkar för avlastning av takåsar 45x95 C24
Bjälklag 45x145 C24
Stomme 45x70 C14+ - C24
Panel 19x120 (spårspontad med fasade kanter)
Tak- och golvbrädor ändspont 20x120 G4-3
Trekantslist 45x45 G4-2
Övrigt virke 22x70 - 22x145 G4-2



RITAD AV **Bosse Olsson**

2025-05-03

BYGGLOVSRITNING: Oskar 6-E.2-3

Tel: Mobil:

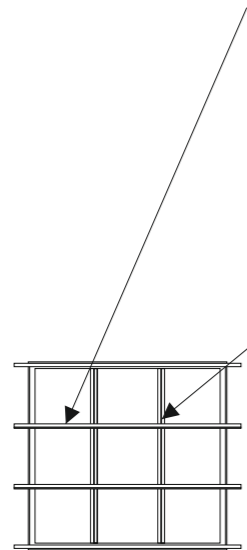
Fastighetsbeteckning:

Fastighetsadress

K-ritning

SKALA 1:100 | A3

De inre takbjälkarna ligger i vinkel med gavelblockens överliggare.



Bärninor som extra stöd för takåsar eller infällda korlingar kan monteras vid behov. Bärlina och stolpar samt kortlingar ingår ej i standardleveransen.

Yttre takbjälkar placeras vid väggliv stomme.



BYGGLOVSRITNING: Oskar 6-E.2-3

Tel: Mobil:

Fastighetsbeteckning:

Fastighetsadress

RITAD AV Bosse Olsson

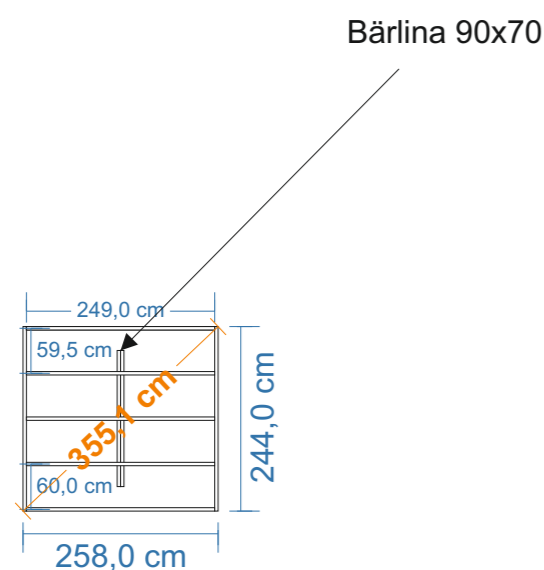
Takbjälksplan

2025-05-03

SKALA 1:100 | A3

Bjälklag 45x145 244 x 258.

Bjälklaget läggs på 60 cc
Kryssmät bjälklaget innan golvet spikas in.

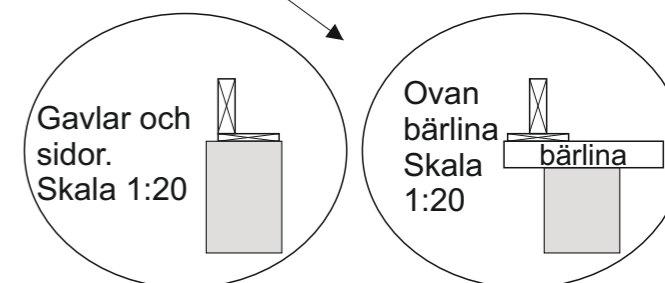
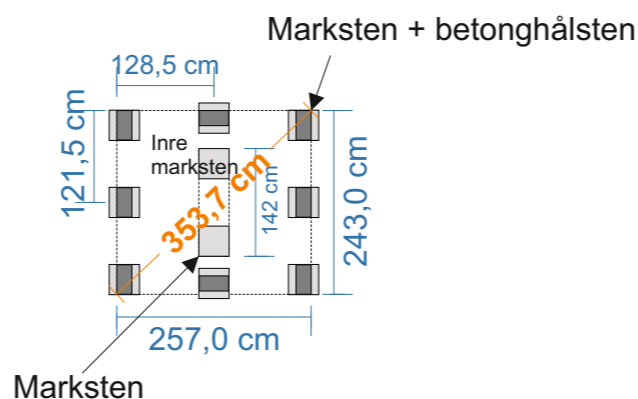


Exempel på enklare grundläggning med betonghålstén 20x39 och marksten 40x40.
Denna typ av grundläggning kräver plant avgrusat underlag med bra markförhållande.

Bärlinan som är 70 mm på höjden placeras på de inre markstenarna.
Höjdnivån på de inre markstenarna skall vara 70 mm lägre än totalhöjden på övriga.

Stommen hänger över bjälklaget ca 4 mm på gavlarna och 5 mm på långsidorna,
vilket ger + 4 - 5 mm marginal runt om till panelen.

Vid gjutning av plintar rekommenderas att en underlagsbräda skruvas under bjälklaget
för att få en större upplagsyta. Antalet plintar kan minskas vid användning av dubbla
govbjälkar i ytterramen.



För bästa upplag mot plint rekommenderas montage av bräda 20x120 eller bredare. Dessa fungerar även som upplag för trossbotten.



BYGGLOVSRITNING: Oskar 6-E.2-3

Tel: Mobil:

Fastighetsbeteckning:

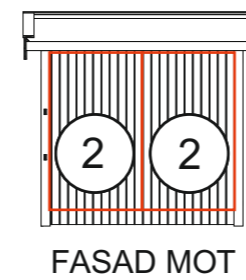
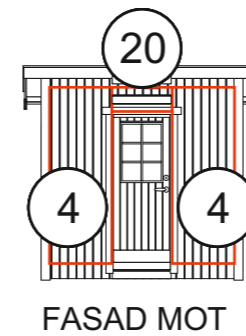
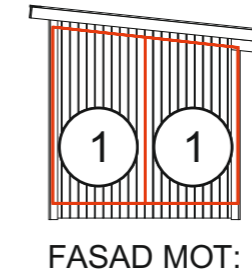
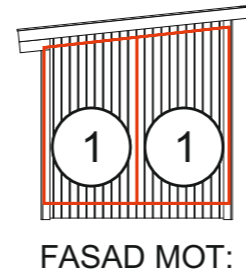
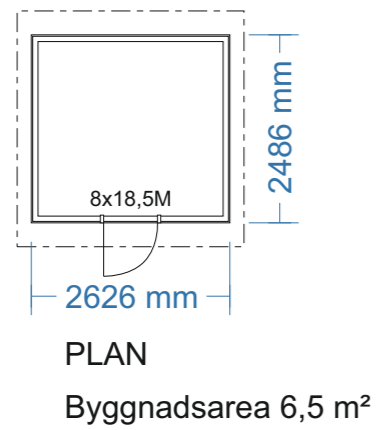
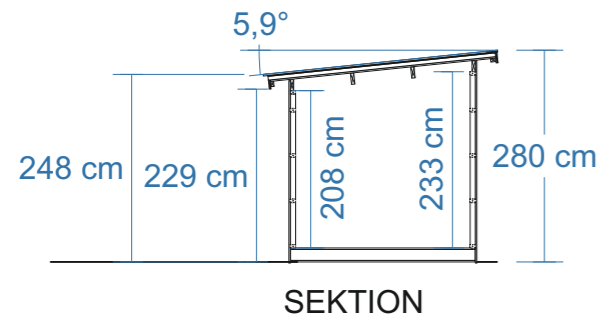
Fastighetsadress

RITAD AV Bosse Olsson

Bjälklags- och plintskiss

2025-05-03

SKALA 1:100 | A3



RITAD AV **Bosse Olsson**

2025-05-03

BYGGLOVSRITNING: Oskar 6-E.2-3

Tel: Mobil:

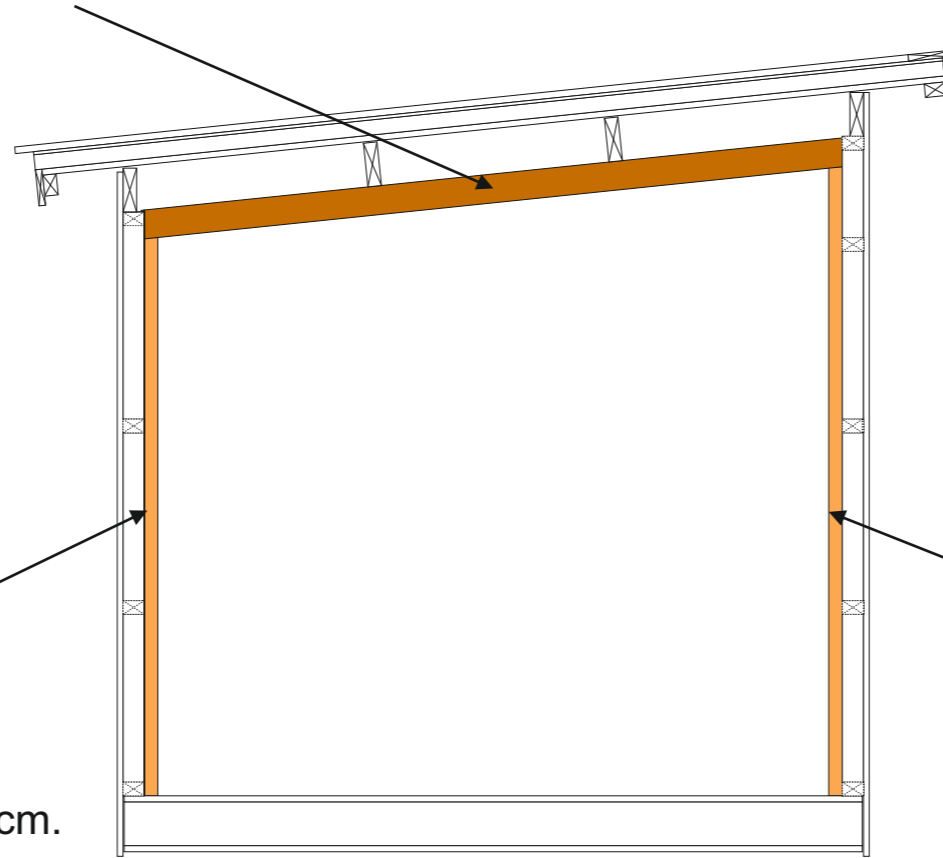
Fastighetsbeteckning:

Fastighetsadress

Blockplan

SKALA 1:100 | A3

Bärlina 2 st ihopskruvade 45x95 geras 5,9°. Längd kapade sidor 232 cm.



1 st 45x95, monteras på platt mot vägg. Geras 5,9° ovankant. Längsta längd 184,7 cm.

1 st 45x95, monteras på platt mot vägg. Geras 5,9° ovankant. Längsta längd 208,2 cm.



BYGGLOVSRITNING: Saga/Oskar 6-15

Tel: Mobil:

Fastighetsbeteckning:

Fastighetsadress

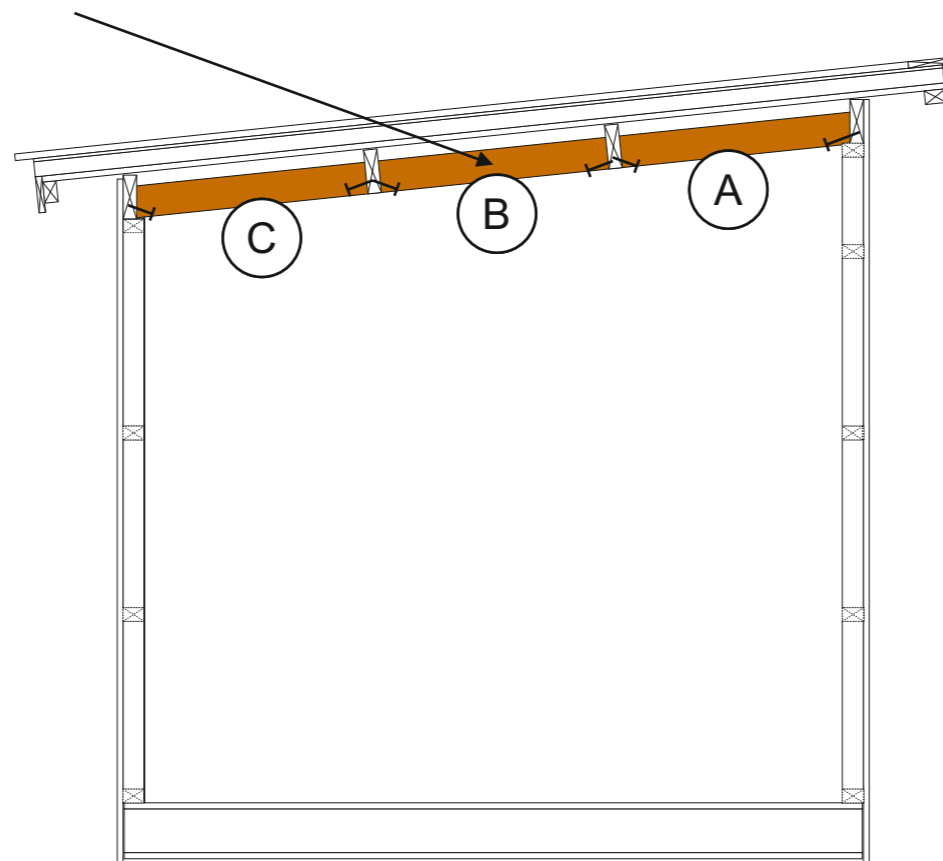
RITAD AV Bosse Olsson

Bärlina och stolpar som stöd för taksåsar

2025-04-02

SKALA 1:100 | A3

Infällda kortlingar 45x120 som extra avlastning för takåsar.
 Placeras på avstånd enligt Takbjälksplan.
 Fästs med träkonstruktionsskruv 6,5x95 och uppåt.



RITAD AV **Bosse Olsson**

2025-04-09

BYGGLOVSRITNING: Saga/Oskar 6-15

Tel: Mobil:

Fastighetsbeteckning:

Fastighetsadress

Kortlingar som avlastning för taksåsar

SKALA 1:100 | A3