

Montering Pailin 40

Rev: 8 mars 2026



Fönster finns
som tillval



Trähuset önskar lycka till med stugan, boden ni köpt från Trähuset.

Packa upp stugan efter leveransen och kontrollera att allt är med enligt materialspecifikationen. Vid eventuella fel eller avvikelser reklamerar ni till Trähuset, gäller vid direktförsäljning, eller till den återförsäljare ni köpt stugan av.

Att tänka på:

- 1) Läs monteringsanvisningen noga innan ni påbörjar montaget
- 2) Materialet ska skyddas från sol och regn samt läggas plant och jämnt underlag vid ompackning.
- 3) Dörrar ska ligga plant eller stå mot ett jämnt underlag, så att de inte blir skeva eller slår sig.

Verktyg bra att ha till hands vid montaget:

Vattenpass, hammare, fogsvars, vinkelhake, stämjärn, färgsnöre, skruvdragare, kobben, yxa och slägga.

Innan ni påbörjat montaget är det viktigt att ni går igenom listan med "Vanliga frågor" under "Kundservice" på www.trahuset.se där information finns gällande förvaring, vad man skall göra vid leverans samt hur man reklamerar.

<https://www.trahuset.se/kundservice/#faq>

Trähuset reserverar sig för eventuella tryckfel.

MATERIALSPECIFIKATION

Pailin 40

Blockpaket 1

- 3 Gavelblock nr 1, 2 ,3
- 5 Block bak alla
- 2 Vingar till vindskivor
- 64 Förstärkta vinklar
- 1 Minilåda 2,8x75 spik
- 16 Spikplåtar
- 3 pkt 6x100 skruv
- 3 pkt 6x80 skruv
- 4 pkt Ankarskruv
- 1 pkt Reglar under takbjälkar gavlar (2 x (A, B, C, D, E, F, G))
- 1 st härdad glasskiva till entrétak
- 2 st konsoler till glasskiva
- 1 st påse med 4 st Fransk träskruv 10x160, 4 st stora brickor, 4 st farmarskruv 4,8x35

Blockpaket 2

- 3 Gavelblock nr 9, 10, 11
- 5 Block fram alla

Tillbehörspaket 1

- 2 Bjälklag nr 1 45x195 399,0 cm
- 16 Bjälklag nr 2 45x195 477,8 cm
- 3 Bärlinor nr 21 320 cm
- 105 Golv (av kvalitet G4-3, kvisthål kan förekomma) 399,0 cm
- 1 pkt Vindskivor, nr 66
- 4 Reglar 45x70 ca 330 cm , stöd för vindskivor
- 4 Vattbrädor, nr 55
- 4 Fotbrädor, nr 7 420 cm
- 1 pkt Hörnknutar
- 2 Täckbrädor, nr 2 420 cm
- 16 m Trekantsläkt, nr 22
- 3 st Rullar vindväv

Tillbehörspaket 2

- 547 m Tak ändspont 20x120 (behöver ej skarvas på takstol)

Tillbehörspaket 3 - panel

- 95 363,1 cm ytterpanel till framsida
- 95 267,5 cm ytterpanel till baksida
- 84 245,4 cm ytterpanel till gavlar under liggande panel
- 21 420 cm ytterpanel liggande till gavlar
- 215 m Spikläkt 28x70

Tillbehörspaket 4

- 17 Takbjälkar 45x245 510 cm

MATERIALSPECIFIKATION

Pailin 40

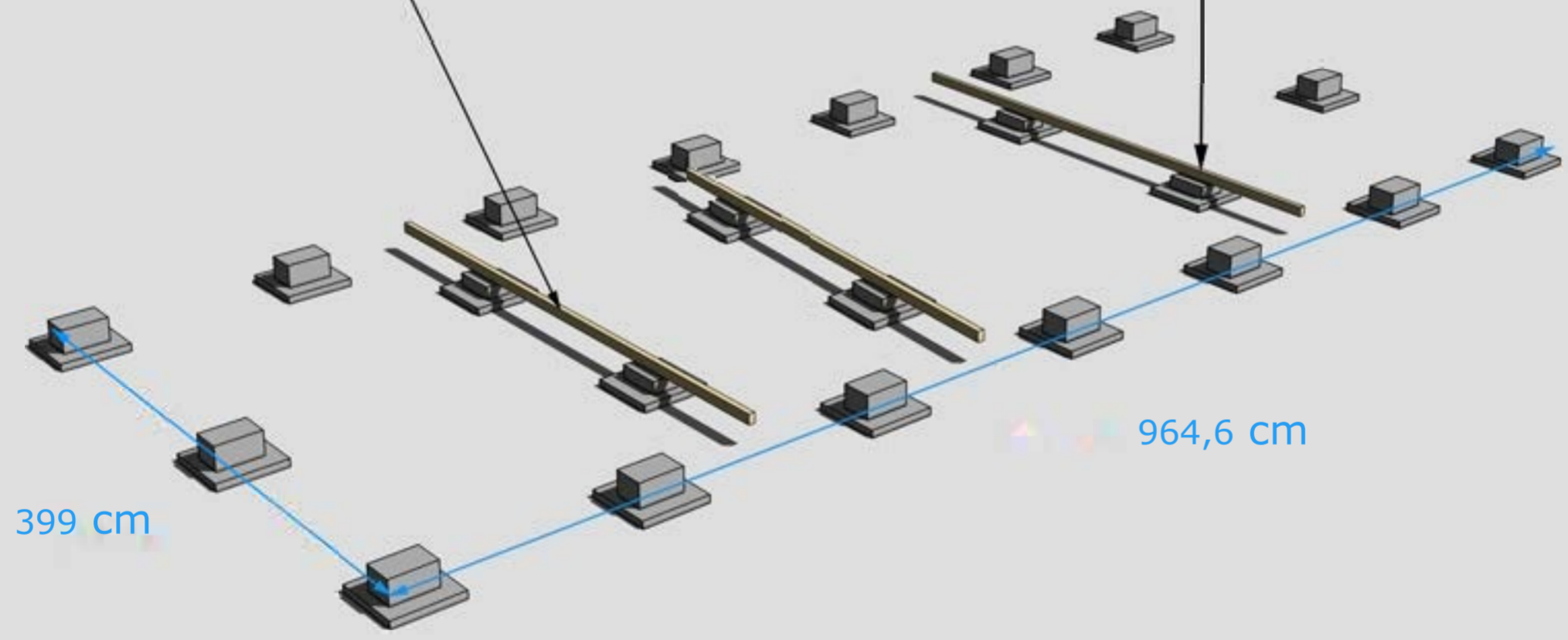
Dörrpaket *

- 1 Enkeldörr med spröjsad ruta, högerhängd, inklusive foder
- 2 Glaspartier 8x20 inklusive foder
- 3 Fönster 8x12 inklusive foder

* Modulmått enkeldörr/glasparti 8x20 och fönster 8x12

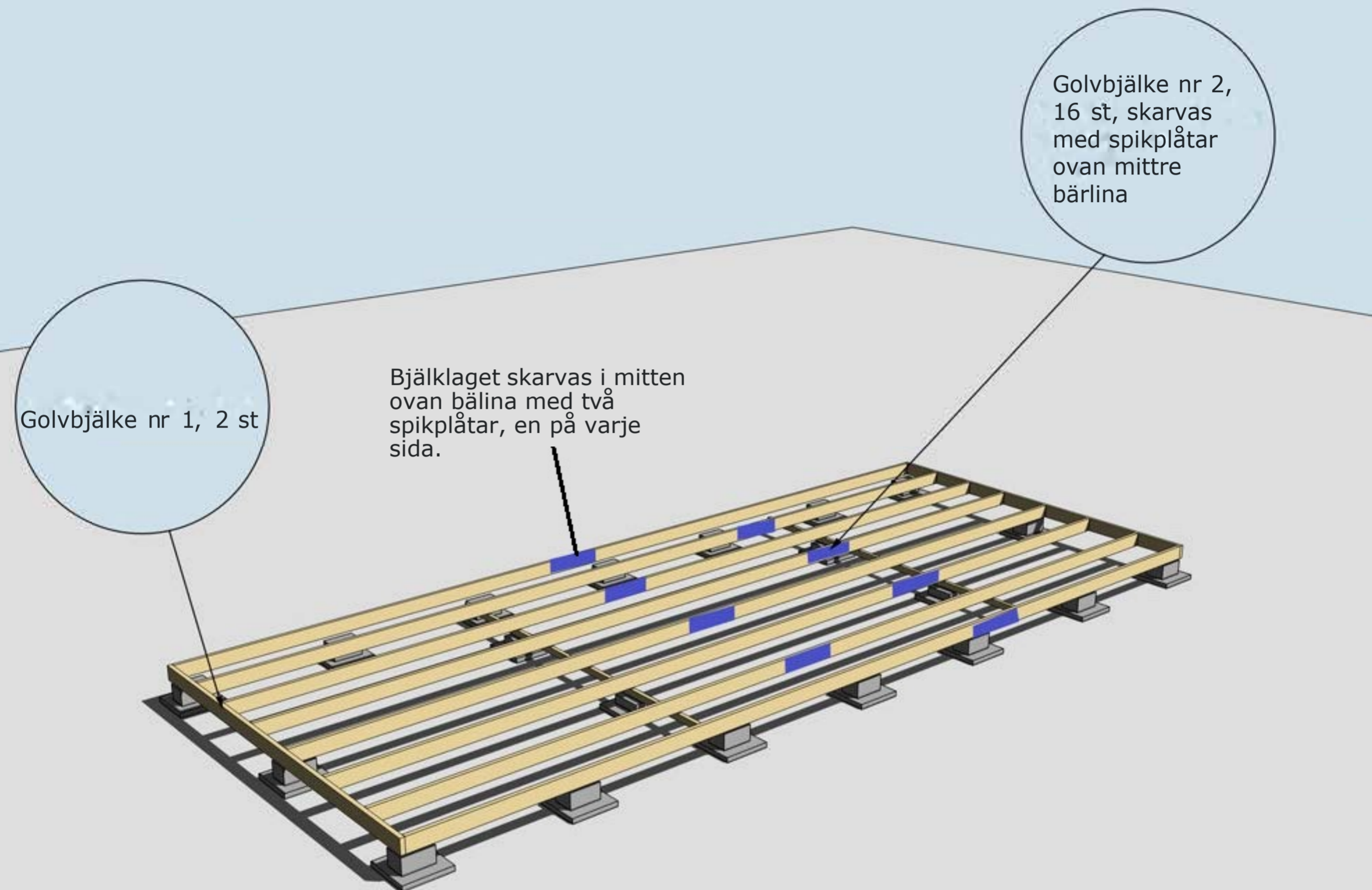
Bärlina nr 21, 3 st.
Placeras 95 mm
under bjälklaget.

Plintar under
bärlina 95 mm
lägre än övriga

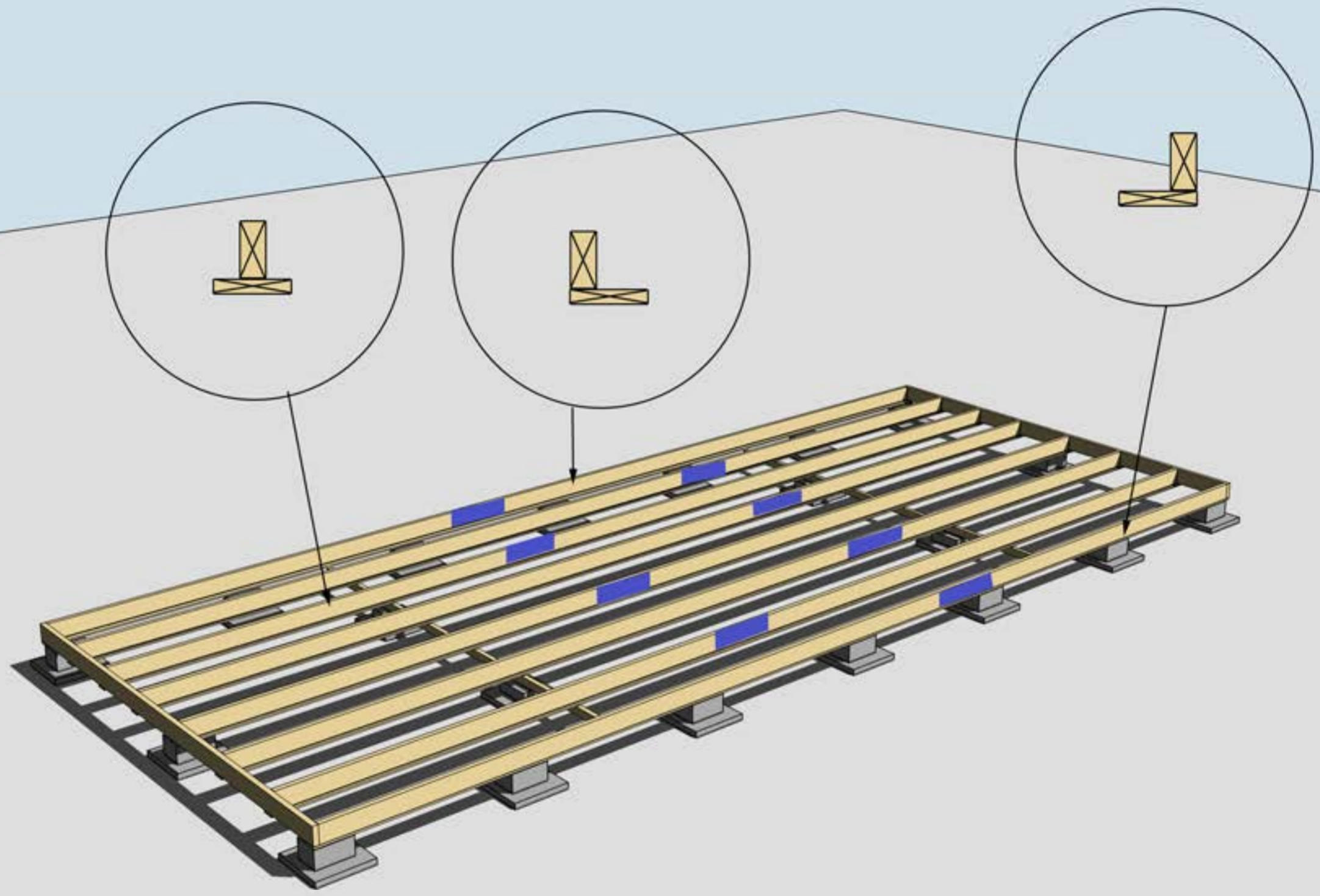


GRUNDLÄGGNINGSPRINCIP (exakt antal plint samt avstånd finns i Plintskissen)
För mer detaljer se separat "Bjälkags-" och "Plintskiss" i slutet.



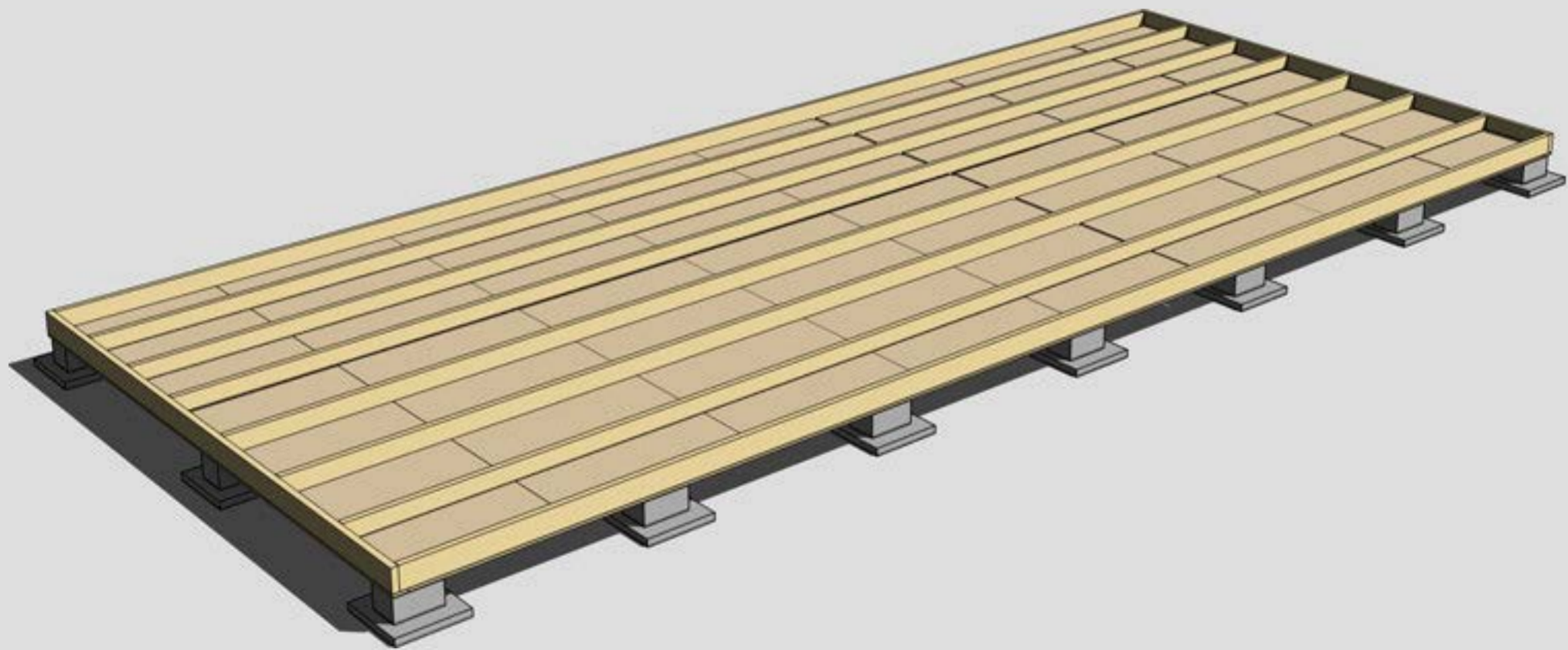


MONTERING AV BJÄLKLAG NR 1 OCH 2
För mer detaljer se separat "Bjälkagsskiss" i slutet.



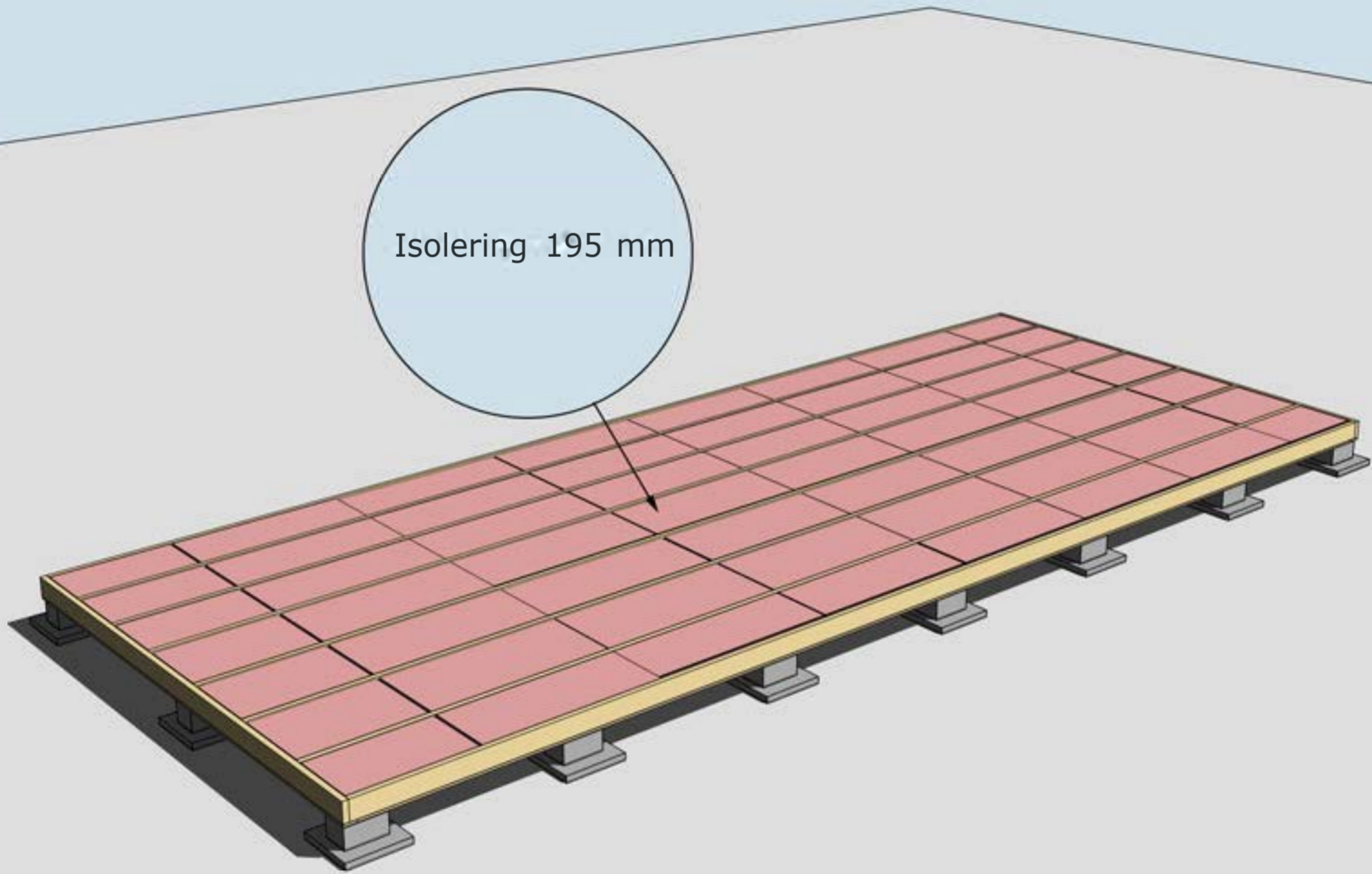
MONTERING AV TROSSBOTTENSKIVOR/BLINDBOTTENSKIVOR*
OBS! Trossbottensskivor/Blindbottensskivor är tillval.





MONTERING AV TROSSBOTTENSKIVOR/BLINDBOTTENSKIVOR
OBS! Trossbottensskivor/Blindbottensskivor är tillval.



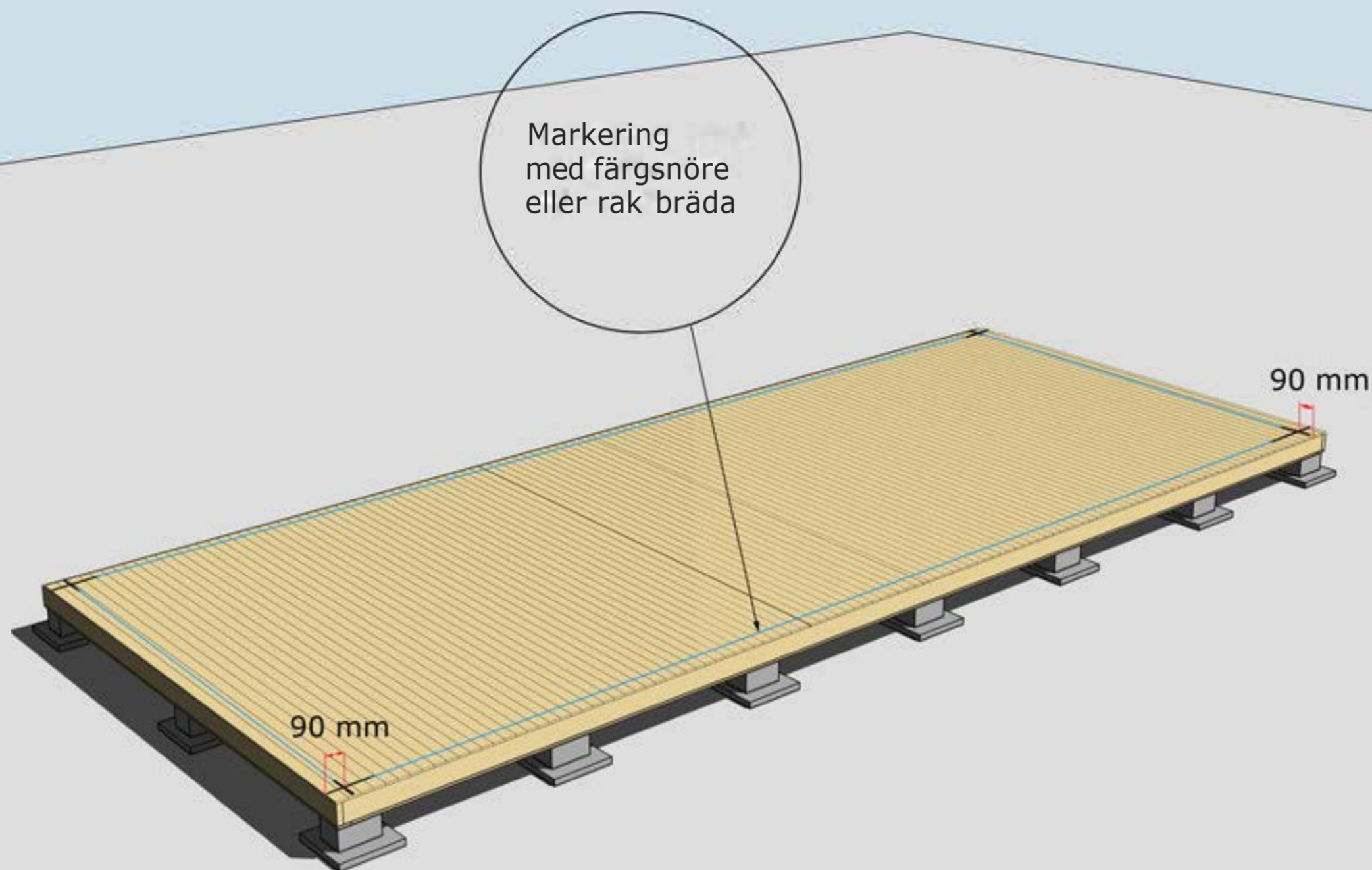


Isolering 195 mm

ISOLERING AV BJÄLKLAG
OBS! Isolering är tillval.



Golvbrädorna är ett rågolv, råspont av kvalitet G4-3, där kvisthål kan förekomma. Det skall finnas ca 10-15% extra för att kunna sortera ut vid behov. Start och slutbräda täcks till stor del av stommen.



MONTERING AV GOLVBRÄDOR

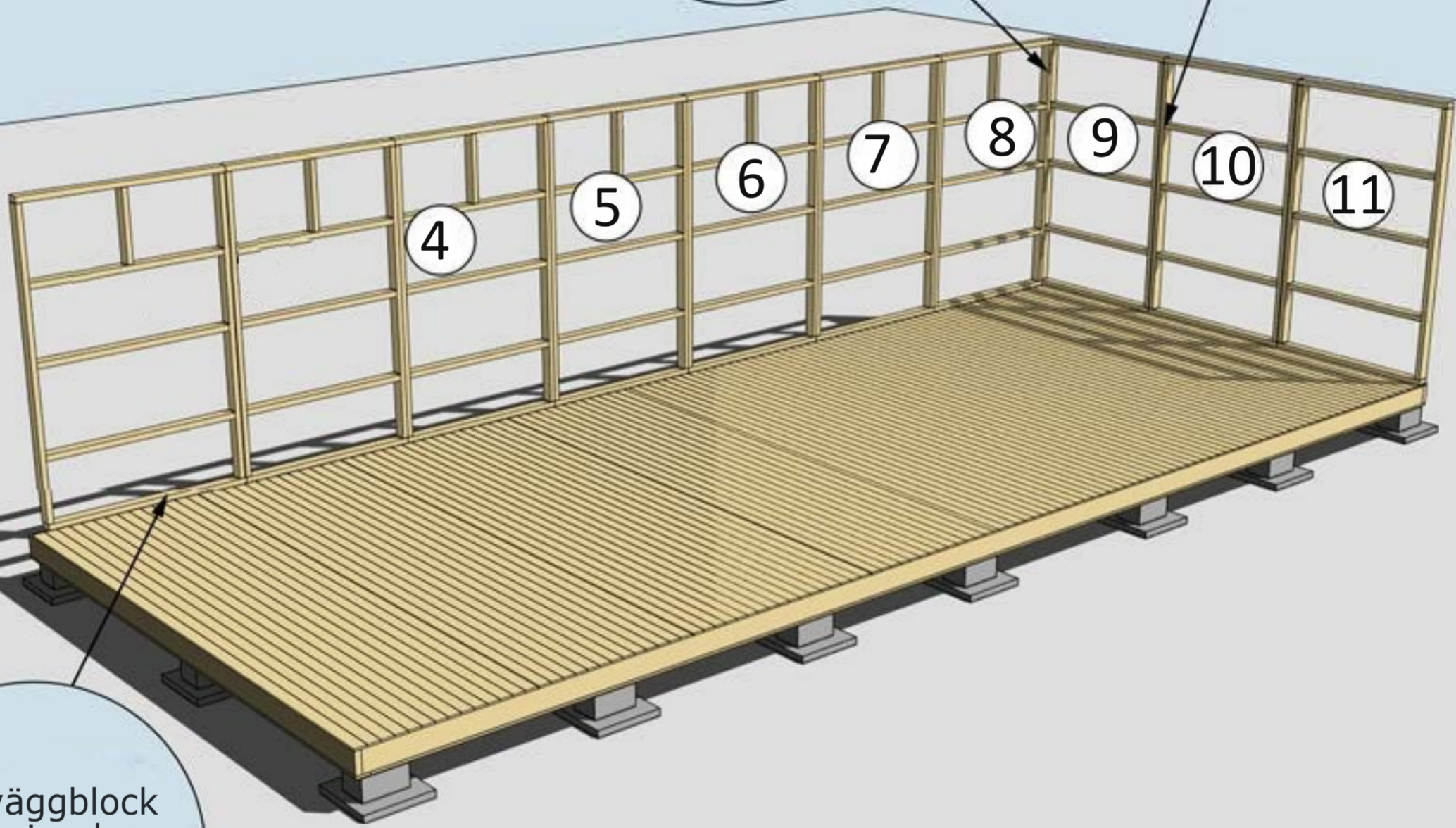
Golvbrädor monteras med den skrovliga sidan uppåt. Den planade släta sidan nedåt. Golvbrädorna spikas med 1 spik per bjälke = 5 spik per golvbräda.

Dra ett streck i varje hörn 90mm in från bjälklagets kant. Två streck i varje hörn. Gör likadant på resterande tre hörn. Ni får då ett kors. Använd ett färgsnöre och märk lång- och kortsidor eller dra en linje med en rak bräda på samtliga sidor. Ni har då fått fyra streck på bjälklaget som visar var väggblocken ska monteras. Strecken ska synas från insidan när ni monterar väggblocken.

Stommen är uppdaterad 2024 och har numera stående reglar. Se K-ritning och Montering panel.

Hörn skruvas ihop med 5-6 6x100 mm skruv

Blocken skruvas ihop med 5-6 6x80 mm skruv

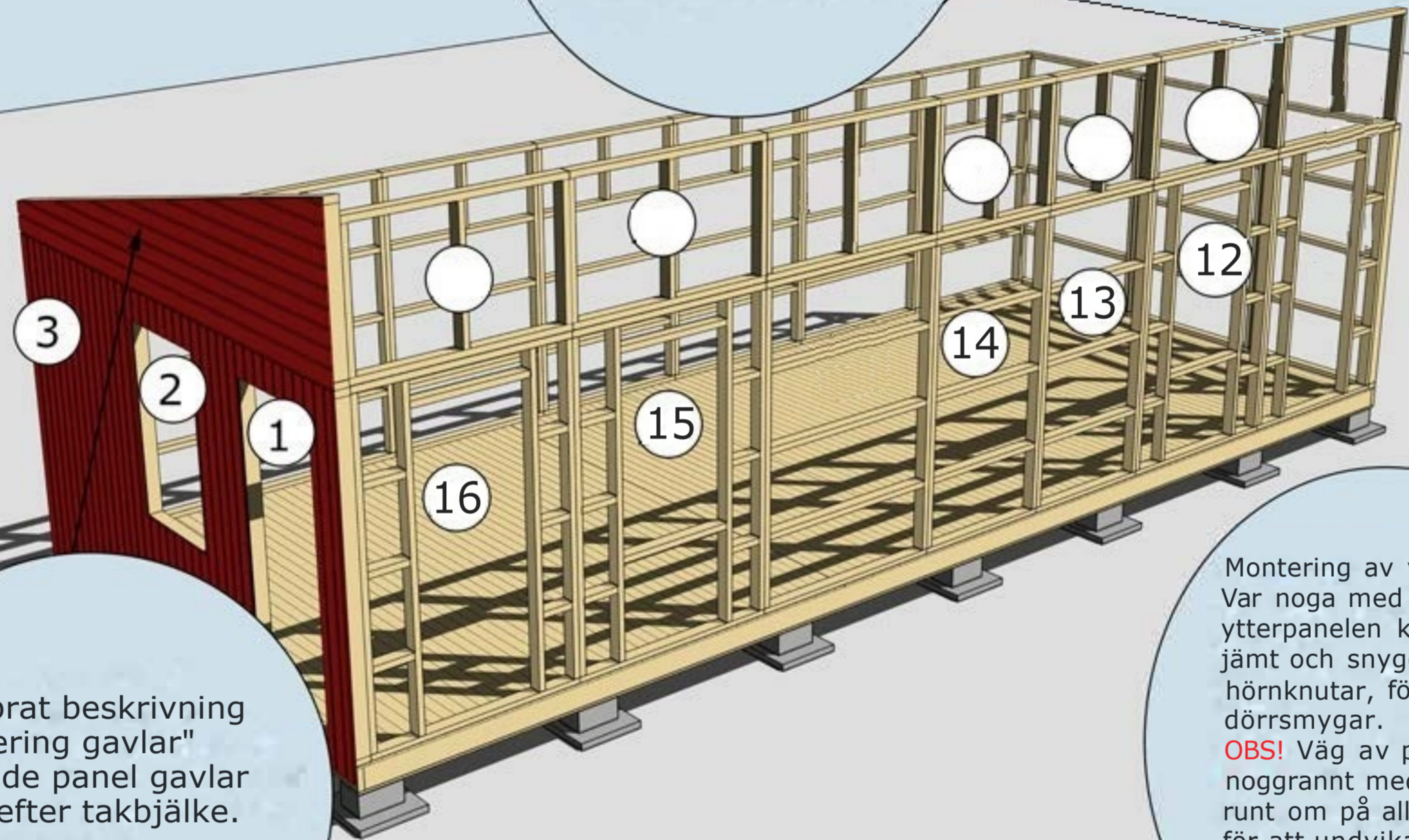


Varje väggblock skruvas i golv med 6 st 6x100 skruv

MONTERING AV VÄGGBLOCK NR 4 TILL 11
Börja med block nr 11, 10, 9 och sedan 8, 7 osv.



Se separat beskrivning
 "Montering panel"



Se separat beskrivning
 "Montering gavlar"
 Liggande panel gavlar
 geras efter takbjälke.
 Se "Montering panel"

Montering av ytterpanel.
 Var noga med att
 ytterpanelen kapas in
 jämt och snyggt mellan
 hörnknutar, fönster och
 dörrsmygar.
OBS! Väg av panelen
 noggrant med vattpass
 runt om på alla väggsidor
 för att undvika
 höjdskillnader.

För att undvika att vatten kommer in på stående panel under gavelspets monteras med fördel en dropplåt mellan liggande panel och stående panel. Denna kan monteras på stommen innan den liggande panelen monteras.

MONTERING AV VÄGGBLOCK 1-3 OCH 12-16
 Fortsätt med block 3, 2, 1 och sedan 12 osv. Se "Blockplan" och "Montering panel".



Montering Pailin 40

Stommen är uppdaterad 2024 och har färre block. Se blockplan för blocknr.

Gavelspetsar är borttagna. Se "Montering gavlar".

De yttersta takstolarna monteras i liv med yttarkant gavelblock

Takbjälkarna fästs i hammarbandet med vinkel och ankarskruv.

Se separat takbjälksplan för placering och CC mått

MONTERING AV TAKBJÄLKAR NR 13 SAMT VINKLAR VID TAKBJÄLKAR



Montering Pailin 40

Takbjälkar nr 13

Gavelspetsar är borttagna. Se "Montering gavlar".

Pailin har fler takbjälkar än vad som visas på bild. Se separat takbjälksplan.



Öppningsmått 81 cm.

För att undvika att vatten kommer in på stående panel under gavletriangel monteras med fördel en dropplåt mellan liggande panel och stående panel.

MONTERING AV TAKBJÄLKAR SAMT VINKLAR VID TAKBJÄLKAR
 Se "Takbjälksplan" och "Montering gavlar"



Montering Pailin 40

Börja nedifrån och gå uppåt. Takbrädorna ska hänga ut ca 30 mm utanför takbjälken.

Trekantsläkt nr 22

Takfotsbräda nr 7, fästs i takbjälkar.

Takbrädorna bör hänga ca 30-35 cm utanför panel gavlar.

MONTERING AV TAKBRÄDOR, TREKANTSLÄKT NR 22 OCH TAKFOTSBRÄDA NR 7
 Taket monteras i stugans längdriktning. Ändsponten behöver ej skarvas på takstol. Börja nedifrån och gå uppåt. Takbrädorna ska hänga ut ca 30 mm utanför takstolen, detta för att få ett överhäng på fotbrädan. Takbrädorna bör sticka ut ca 25-30 cm från panel gavlar.

Montering Pailin 40

Vindskivor nr 66 spikas mot trekantsläkten och takbrädorna i framkant och på sidorna. Behöver skarvas. Vid montage av dubbla vindskivor fäst regel 45x70 under tak på gavlars som stöd för vindskivor.

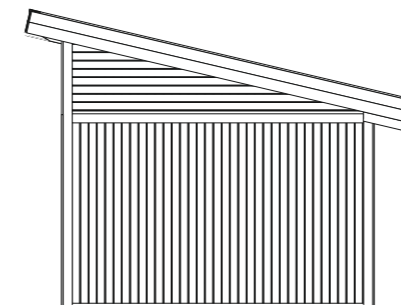
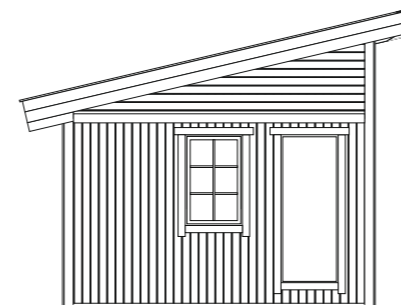
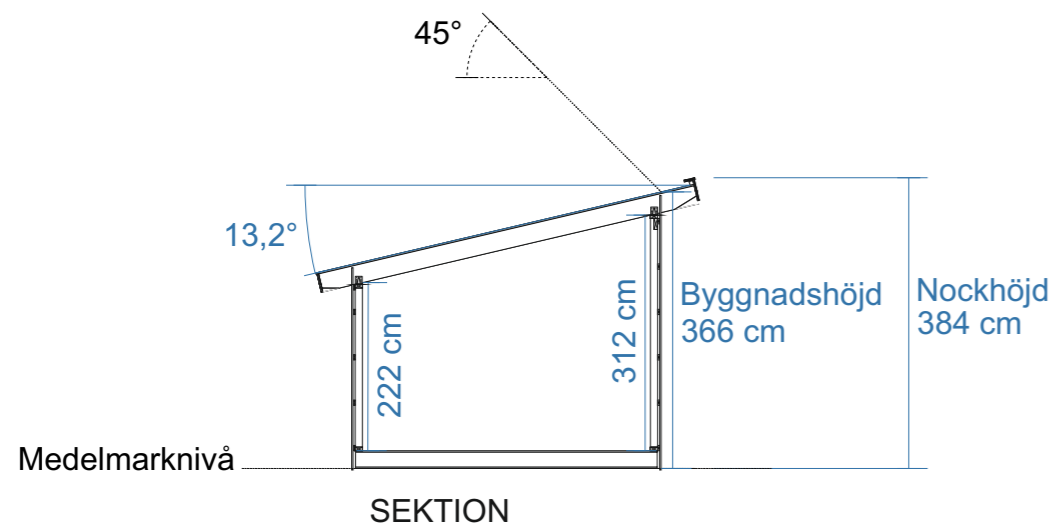
Täckbräda nr 2, en på varje gavel

Vattbräda nr 55 spikas med ca 15 mm överhäng på vindskivor nr 66. Gäller samtliga vattbrädor

Hörnknutar nr 11
Spika ihop hörnknutarna på ett jämnt underlag med ca 8 st 75 mm spik.
När hörnknuten är ihopspikad ska den vara 145x145 mm. Tryck hörnknuten mot husets hörn, rita på för takstolarna och såga ut. Hörnknuten spika med ca 5-6 st 75 mm spik från vardera sida.

MONTERING AV DÖRRAR, VINDSKIVOR NR 66, VATTBRÄDOR NR 55, FÖNSTER OCH HÖRNKNUTAR NR 11

Ventilation är av vikt och vid behov monteras fuktstyrd fläkt för frånluft. Normalt bör tilluftsventiler finnas i utrymmen där personer ofta vistas.

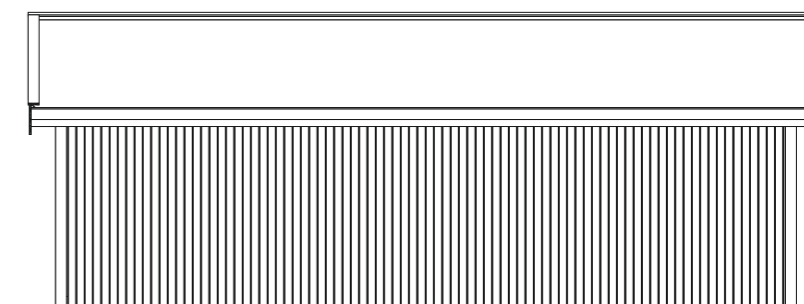
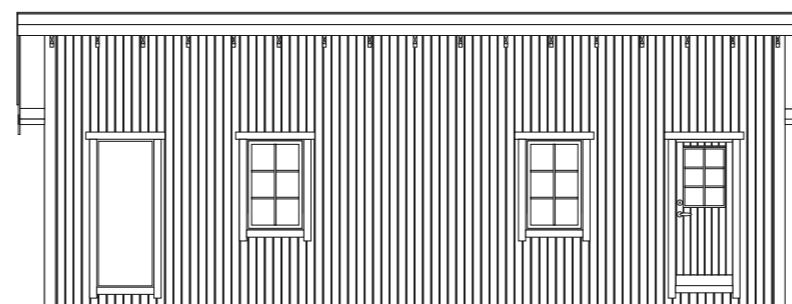
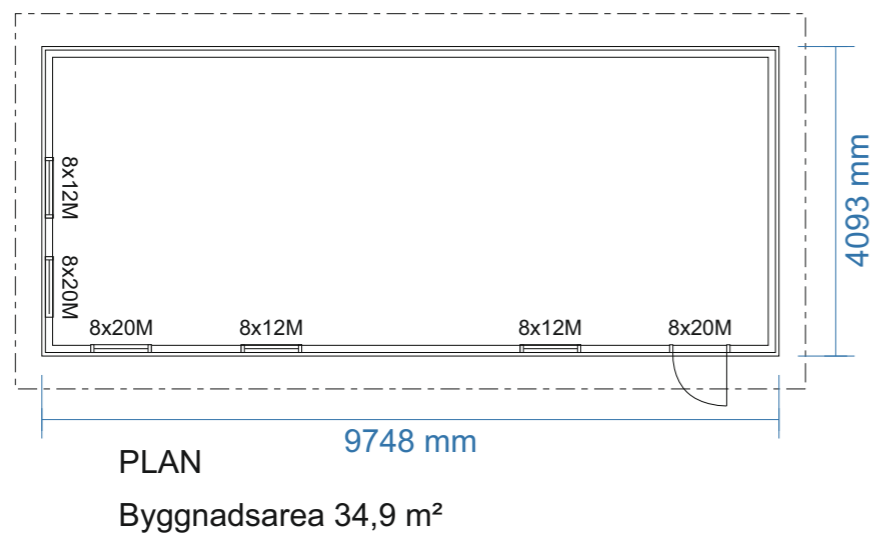


FASAD
MATERIAL: Stående träpanel
KULÖR: NCS S _____

DÖRRAR OCH FÖNSTER
MATERIAL: Trä isolerkasset
KULÖR: NCS S _____

DETALJER
MATERIAL: Trä
KULÖR: NCS S _____

TAKMATERIAL
MATERIAL: _____
KULÖR: NCS S _____



BYGGLOVSRITNING: Pailin 40

Tel: _____ Mobil: _____

Fastighetsbeteckning: _____

Fastighetsadress _____

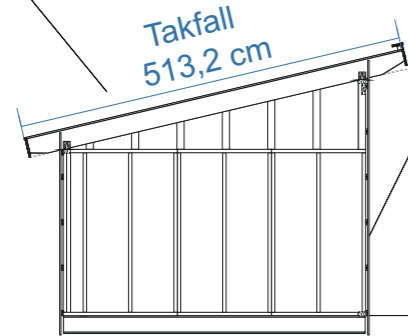
RITAD AV **Bosse Olsson**

Plan, Sektion, Fasader

2026-03-08

SKALA 1:100 | A3

TAKSKIKT:
Råspont 20x120
Takbjälkar 45x145



VÄGGSKIKT:
Panel 19x120
Spikläkt 28x70 *
Vindväv
Stomme 45x95

GOLVSKIKT:
Råspont 20x120 mm
Bjälklag 45x195
Underlagsbräda 20x120 mm

STORLEK RÅTAK *:**

Takfall råtak: 513,2 cm

Taklängd råtak (med 35 cm utstick från panel): 1 044,8 cm

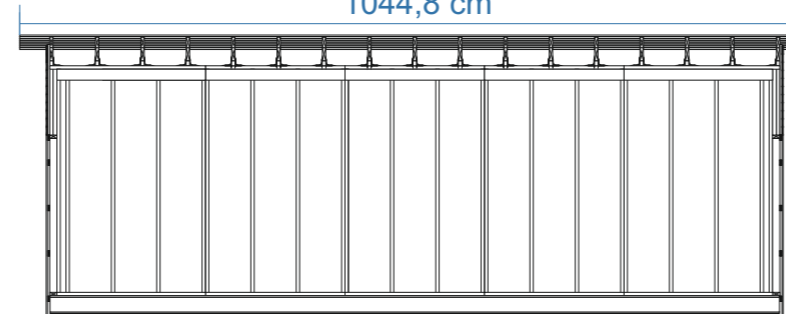
*** Takfallet är räknat på att råtaget sticker ut ca 30 mm från takstol, detta för att få överhäng på fotbrädan (22 mm). Taklängden anpassa till önskat mått. Trekantsläkt bygger 45 mm vid taklängdens ändrar vilket kan ha betydelse för mängdning av vissa takbeklädnader.

* Spikläkt 28 mm + panel 19 mm bygger 47 mm
Största rekommenderade spikdimensionen är 47x2,8 mm.

Används spikpistol regleras tryck och anhåll så att sista biten av spiken behöver slås in för hand. Detta för att inte riskera punktera vindväv.

För att förhindra att gnagare bygger bo i luftspalten monteras vid behov musband på syllen/bjälklaget för 28 mm spalt.

Taklängd
1044,8 cm



Råtak 20x120

Takbjälkar för snözon 3 ** fäst med förstärkt vinkel

** Papp- eller plåttak med isolering och invändigbeklädnad.

Virkesdimensioner

Takbjälkar 45x245 C24, för snözon 3
Bjälklag 45x195 C24
Bärlina bjälklag 90x70, dubbla 45x70 C14+
Stomme 45x95 C14+ - C24
Bärlina hammarband 45x145 C24
Panel 19x120 G4-2 (spårspontad med fasade kanter)
Spikläkt 28x70 G4-3
Tak- och golvbrädor ändspont 20x120 G4-3
Trekantslist 50x50 G4-2
Övrigt virke 22x70 - 22x145 G4-1



BYGGLOVSRITNING: Pailin 40

Tel: Mobil:

Fastighetsbeteckning:

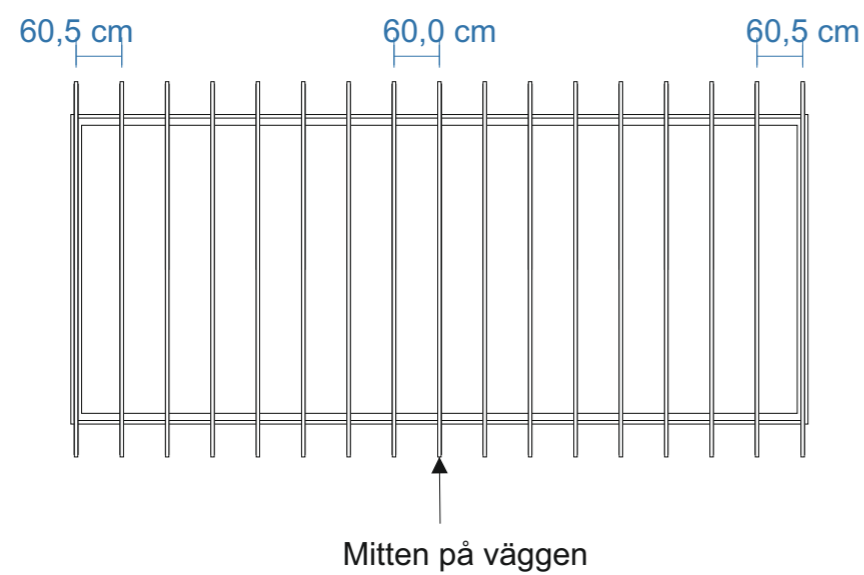
Fastighetsadress

RITAD AV **Bosse Olsson**

K-ritning

2026-03-08

SKALA 1:100 | A3



Takstolar/takbjälkar placeras på CC 60 och fästs med förstärkta vinklar och 10-12 ankarskruv i varje vinkel. De yttersta takbjälkarna monteras i liv med gavelblock ytterkant.



BYGGLOVSRITNING: Pailin 40

Tel: _____ Mobil: _____

Fastighetsbeteckning: _____

Fastighetsadress _____

RITAD AV **Bosse Olsson**

Takstolsplan

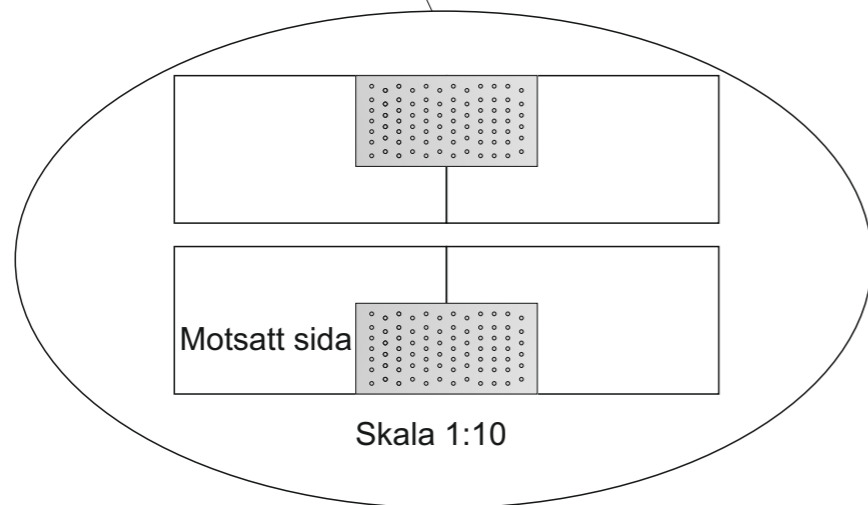
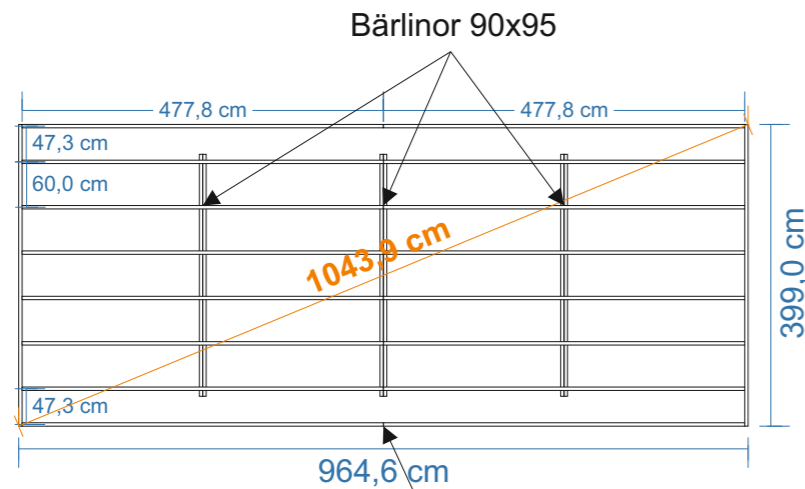
2026-03-08

SKALA 1:100

A3

Bjälklag 45x195 399 x 946,6 (477,8 + 477,8) skarvas ovan mitre bärlinan.

Bjälklaget läggs på 60 cc, de yttersta facken på 47,3 cc.
Kryssmät bjälklaget innan golvet spikas in.



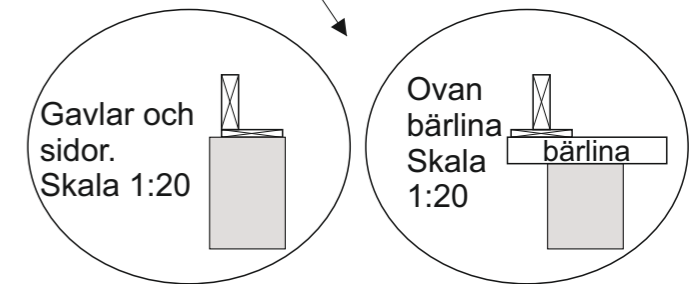
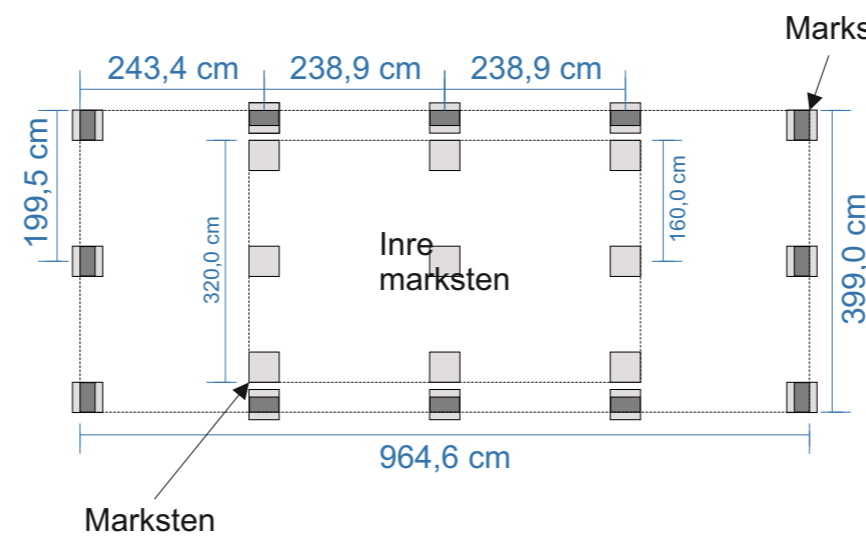
Golvbjälkarna placeras omlott och skarvas med spiklåt och ankarskruv

Exempel på enklare grundläggning med betonghålstén 20x39 och marksten 40x40. Denna typ av grundläggning kräver plant avgrusat underlag med bra markförhållande.

Bärlinorna som är 95 mm på höjden placeras på de inre markstenarna. Höjdnivån på de inre markstenarna skall vara 95 mm lägre än totalhöjden på övriga.

Stommen hänger över bjälklaget ca 4-5 mm på gavlarna och 4-5 mm på långsidorna. På ytterkantsmåtten finns det + 32 - 33 mm marginal (spiklåt 28x70 + överhäng) runtom till panelen.

Vid gjutning av plintar rekommenderas att en underlagsbräda skruvas under bjälklaget för att få en större upplagsyta.



För bästa upplag mot plint rekommenderas montage av bräda 20x120 eller bredare. Dessa fungerar även som upplag för trossbotten.



RITAD AV **Bosse Olsson**

2026-03-08

BYGGLOVSRITNING: Pailin 40

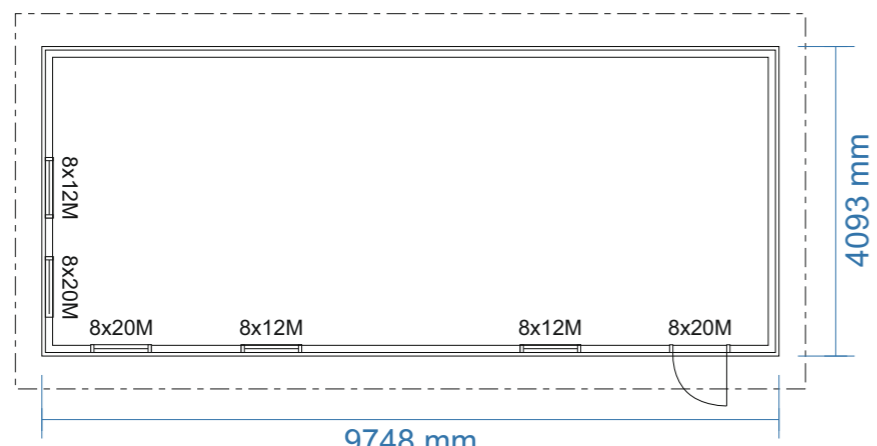
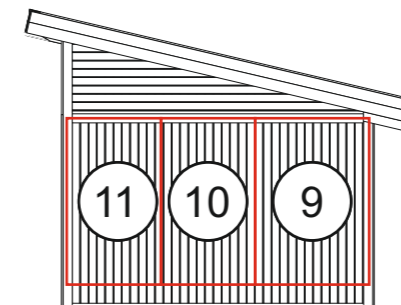
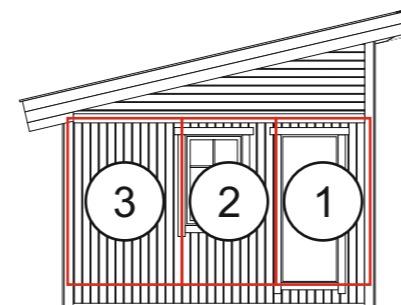
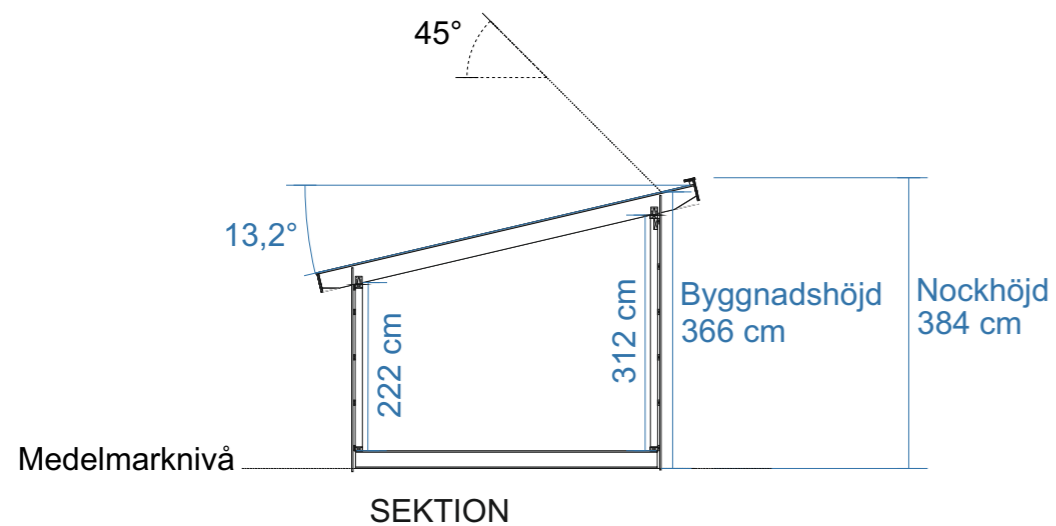
Tel: Mobil:

Fastighetsbeteckning:

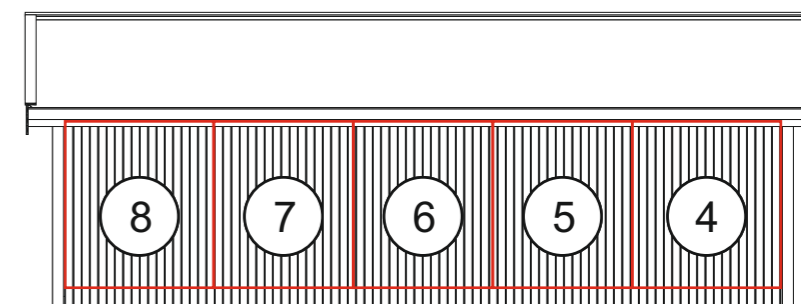
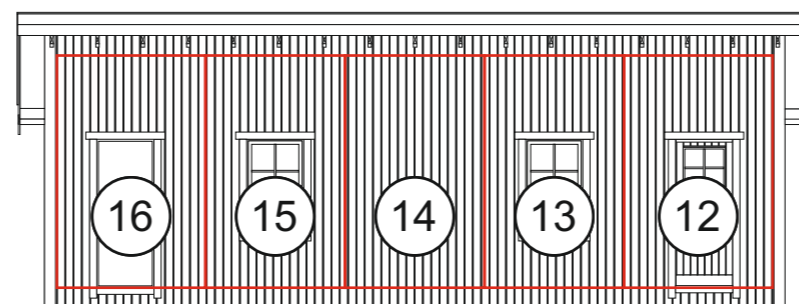
Fastighetsadress

Bjälklags- och plintskiss

SKALA 1:100 | A3



Byggnadsarea 34,9 m²



RITAD AV **Bosse Olsson**

2026-03-08

BYGGLOVSRITNING: Pailin 40

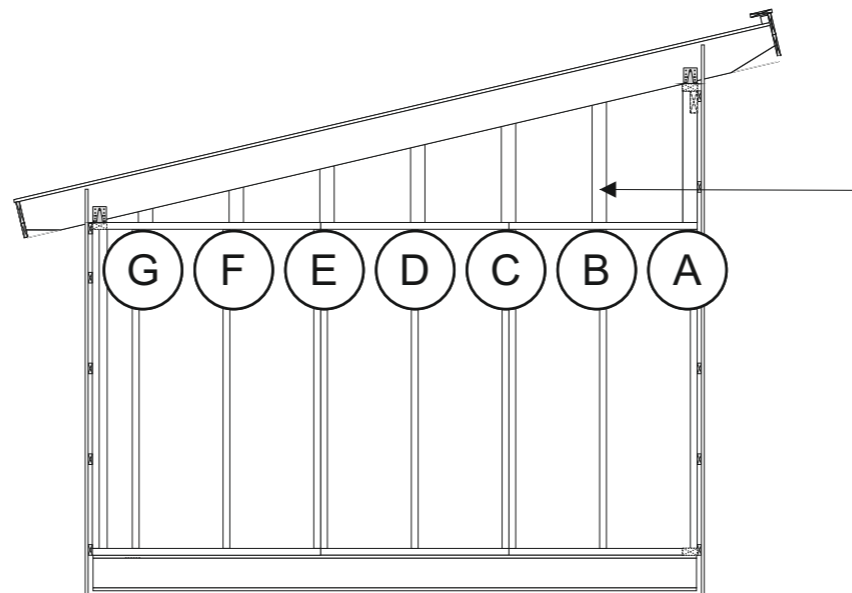
Tel: Mobil:

Fastighetsbeteckning:

Fastighetsadress

Blockplan

SKALA 1:100 | A3



Takbjälkarna på gavlarna monteras i ytterkant med gavelblock. Reglarna A-G monteras på cc 60 cm med breda sidan utåt. Skruvas ned- och upptill med 6x100 skruv. På dessa monteras sedan spikläkt för liggande montage av panel.



BYGGLOVSRITNING: Pailin 40

Tel: Mobil:

Fastighetsbeteckning:

Fastighetsadress

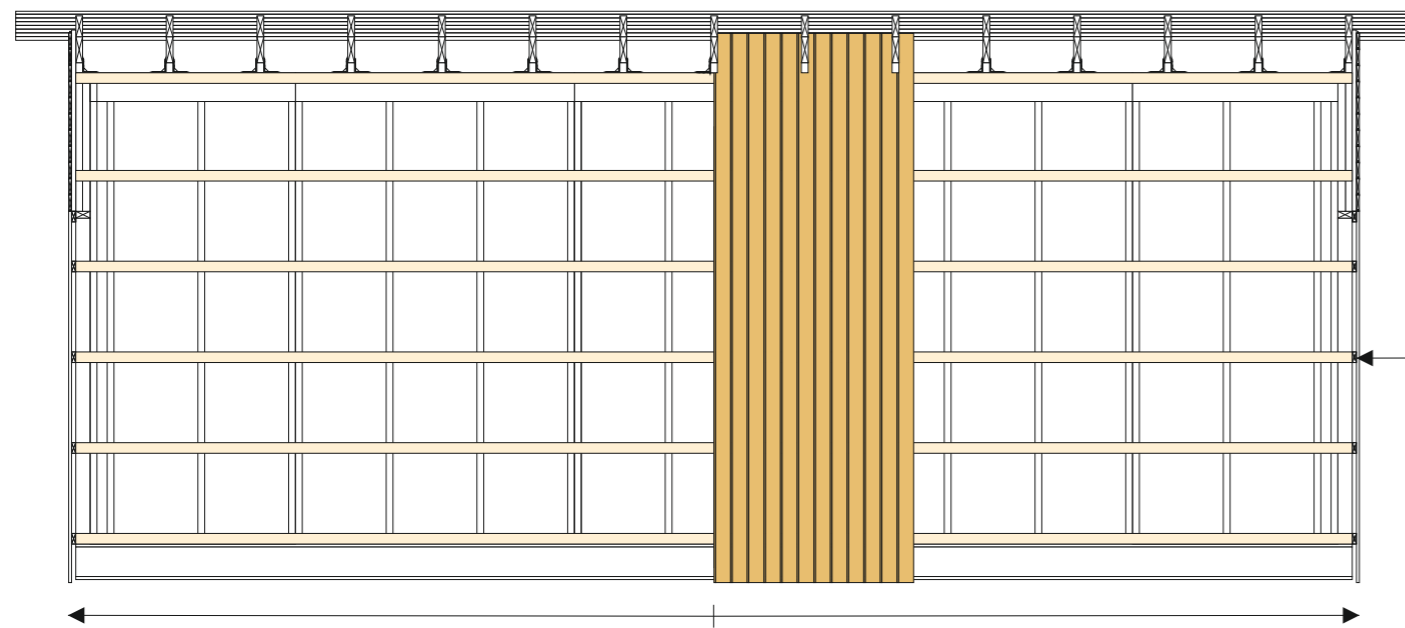
RITAD AV **Bosse Olsson**

Montering gavlar

2026-03-08

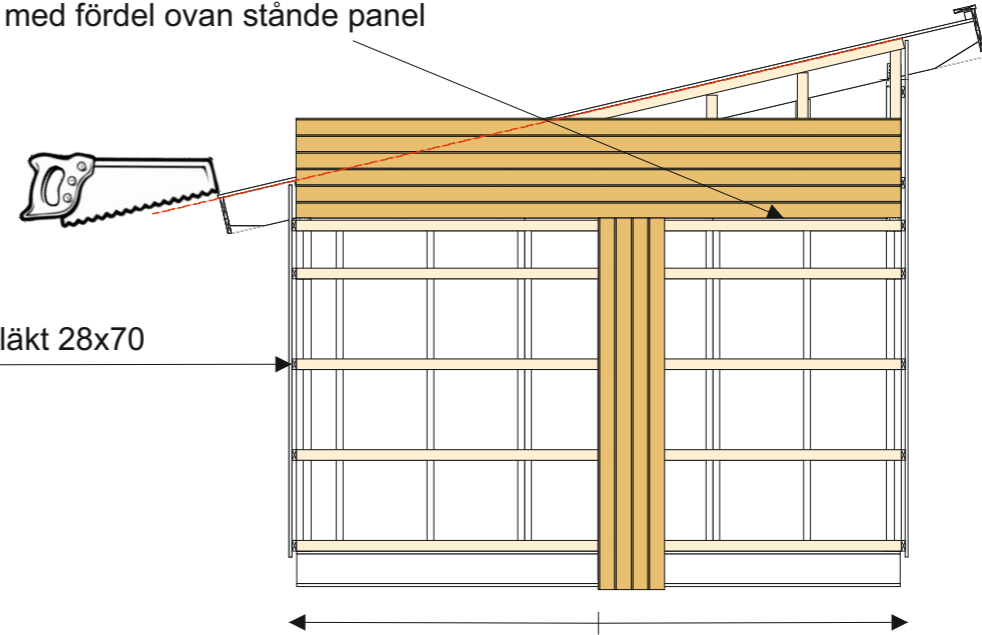
SKALA 1:50 | A3

Långsidor



Gavlar

Droppbläck monteras med fördel ovan stående panel

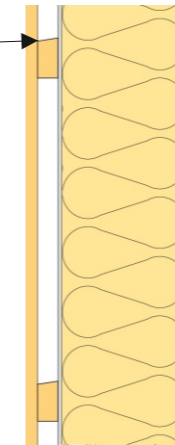


Spikläkt 28x70

Innan panel monteras stiftas vindväv fast och spikläkt 28x70 monteras 60 cc på stommen. Spikläkten geras med fördel i 9° i överkant och monteras med slutningen utåt. Vindväven skarvas på regel med minst 10 cm överlapp. Vid behov används ändamålsenlig tejp.

Panelen till långsidorna är i färdiga längder. Panelen sticker ned ca 40 mm nedanför sylle. Börja med panelen i mitten och fortsätt ut mot hörnen (gäller även gavlar). Luftning mot tak skall vara ca 20 mm. Som distans mot tak kan en råspont 20x120 fästas tillfälligt mellan takstolarna som panelen trycks upp i mot. Väg av panelen regelbundet med ett vattenpass. Var noga vid utsågning för takbjälkar.

Var noga med att täta skarvar och öppningar som görs i vindväv, för detta används ändamålsenlig tejp. För att förhindra insekter i luftspalten mot tak monteras insektsnät. Nät i aluminium rekommenderas.

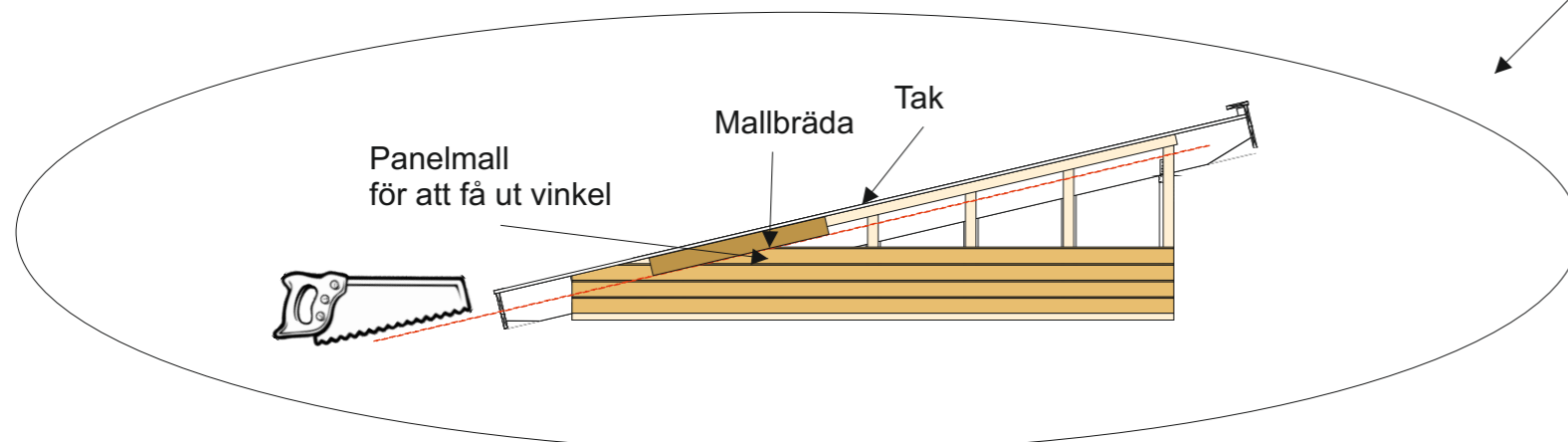


På gaveltriangeln och ovan garageport monteras panelen liggande. Börja längs ner och fortsätt uppåt. Enklarest är att montera panelen på gaveltriangelarna innan taket monteras. Märk på panelen och gera efter spikläkten på takstolen.

Om taket monteras först mäts varje panel in varteftersom och geras 76,8° liggande. Ovankant panel på den undre blir längd underkant på den övre osv. Som mall för vinkel kan en bräda användas som läggs under taksprånget ovan panel, märk på ändan på panel för att få ut vinkeln.

Alternativt monteras panel stående. Panelen geras då i 13,2° grader liggande. Börja i mitten och längdkapa varteftersom.

Mellan panel gaveltriangel och stående panel monteras med fördel ett droppbläck för att minimera risken att vatten kommer in i panelskarven. Distans på 20 mm rekommenderas från bläck till panel ovanför.



RITAD AV **Bosse Olsson**

2026-02-27

BYGGLOVSRITNING: Pailin 35 (princip)

Tel: Mobil:

Fastighetsbeteckning:

Fastighetsadress

Montering panel (gäller standardpanel alla Pailin 25 - 40)

SKALA 1:50 A3