

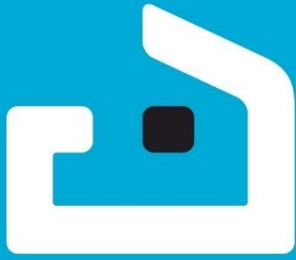
Rev: 20 april 2025



Foder, bleck, karmskruv och infästning för fönster ingår ej. Till runt fönster ingår runt utvändigt foder.

För runt fönster är det enklast att spika på det utvändiga fodret på fönsterkarmen innan placering i vägg. Fodret kan sedan spikas eller skruvas i vägg där uttag gjorts för att fixera fönstret.

För montage av övrig fönster hänvisar Trähuset till Mentas egen monteringsanvisning.



MENTA[®] FÖNSTER

Skötsel- och monteringsanvisning Trä- och Aluminiumprodukter

Vi vill påminna om att **Garanti gäller vid korrekt installation och underhåll** av våra produkter. Läs monteringsanvisningarna och våra köp-och leveransvillkor.

Hoppas du blir nöjd med dina nya produkter! Är det något du funderar över är du alltid välkommen att kontakta oss.

Telefonnummer: 0346-93210 E-post: info@mentafonster.se

Utvärdera oss på



Våra kunder säger **Utmärkt**



Innehåll

Mottagskontroll	2
Trä & Trä/Alu-produkter	3
Skötselanvisning	3
Montering av fönster	4
Justering av fönster	4
Användning av fönster	6
Montering av fönsterdörr	7
Montering av fotplåt	9
Användning av fönsterdörr	9
Justering av fönsterdörr	10
Montering av skjuddörr	11

Mottagskontroll

Snarast efter leveransmottag ska godset ställas under tak, packas upp och besiktigas. Synliga fel som upptäcks efter uppackning, som inte kunnat upptäckas direkt vid leveransmottag, ska anmälas till oss **innan produkten monteras** och senast inom fem dagar efter leveransmottag.

Kontrollera:

- Glas
- Sprickor och märken på karm -
Avlägsna skyddstejp från hörn för att kontrollera. (inom max 2 mån bör skyddstejp tas bort helt för kontroll samt undvika att tejp fastnar.)
- Tillbehör så som handtag, monteringsklips osv.
- Ev urfräsning för ventilation och spår för fönsterbleck
- Hängning, färg, mått och övriga specifikationer

Reklamationsrätt gäller ej om skadad eller fellevererad produkt monteras utan skriftligt godkännande från Menta Fönster.

Garanti gäller korrekt installerade och underhållna produkter. **Fullständiga monteringsanvisningar** finns på vår hemsida:

<https://www.mentafonster.se/kundtjanst/monteringsanvisningar>

Bra att veta

Fönster och dörrar behöver normalt justeras efter montering!

Dels för optimal stängning/öppnings-funktion men också för att sluta helt tätt. Läs vår fullständiga monteringsanvisning för fler tips på justeringar.

För att kunna justera till rätt funktion är det **jätte viktigt att fönster/dörr monteras i våg och lod**. Kontrollera hellre en gång för mycket med vattenpasset än en gång för lite.

Trä & Trä/Alu-produkter

Skötselanvisning

Lagring

- Fönster och dörrar får inte lagras i kalla och fuktiga rum. Produkten får inte lagras direkt på underlag av jord eller betong, utan på starkt och torrt underlag.
- Fönster och dörrar skall transporteras stående.
- Fönster och dörrar skall monteras när byggnaden är uppbyggd - den har yttertak och murbruket är torrt.
- Vid transport skall fönster och dörrar skyddas från yttre påverkan som slag och repor.
- Det är inte tillåtet att ändra mått eller skära i produkten. Vid behov kontakta tillverkarens representant.
- Det är inte tillåtet att ändra mått eller skära i produkten.

Skötsel och rengöring

- Fönster och dörrar bör skyddas med kartong eller plast under byggtiden för att undvika skador på fönstret. Det är viktigt att trädelarna hålls ventilerade.
- Det är särskilt viktigt att skydda fönster och dörrar från cement och kalkvatten, vilket kan skada fönsterdelar permanent.
- För rengöring använd bara speciella rengöringsmedel som har neutralt pH-värde (tex diskmedel). På trä- och aluminiumytor skall kontakt med lösningsmedel, alkohol, bensin eller aggressiva rengöringsmedel undvikas. Använd heller inte repande rengöringsmedel.
- Under våta processer av byggnadsarbete eller uppvärmt rum kondenserar imma på kalla ytor av byggnaden, speciellt på fönsterrutor, träytor och mellan ramar. För att undvika skador på fönstrets ytbehandling och dess trä-delar torka genast bort kondensen och ventiler rummen. Om relativ fuktnivå i rummen är kontinuerligt hög kan träet svälla och fönstret skadas.
- Transportera ej material genom fönstren, man bör använda dörrar för detta. I de fall fönster används som för att transportera material igenom skall man fixera fönsterbågarna, täcka karmdelar med lämpligt material och undvika böjning eller andra skador av ramverket för att undvika att fönstret tappar lufttäthets- och värmeisoleringsförmågan.

Underhåll

Fönster och dörrar bör underhållas minst **en gång om året**:

- Kontrollera att fästnanordningar till lås, gångjärn och handtag är i bra skick. Vid behov dra åt skruvarna eller byt ut slitna och skadade delar.
- Rengöring samt smörjning av beslagningen.
- Innan vintern bör tätninglisten rengöras och smörjas med silikonolja.
- Justera fönster/dörr vid behov.

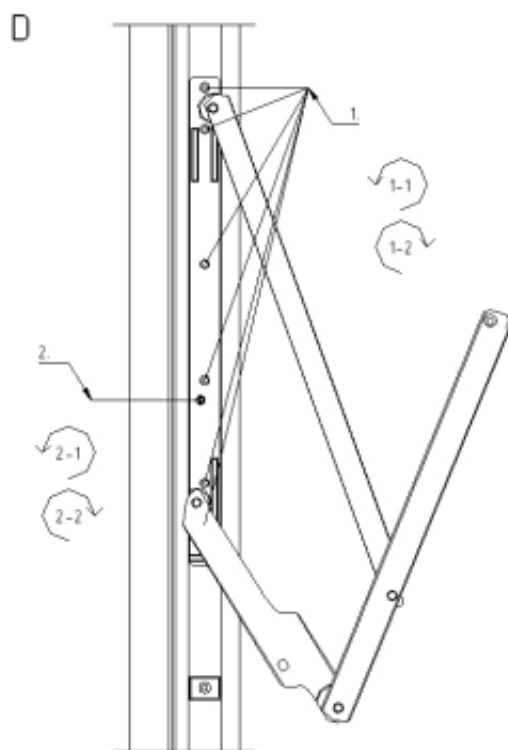
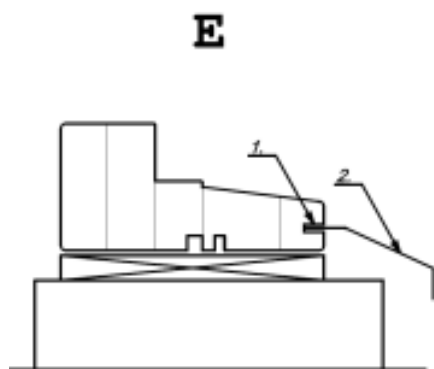
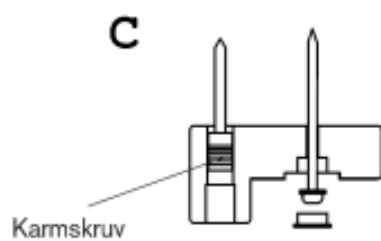
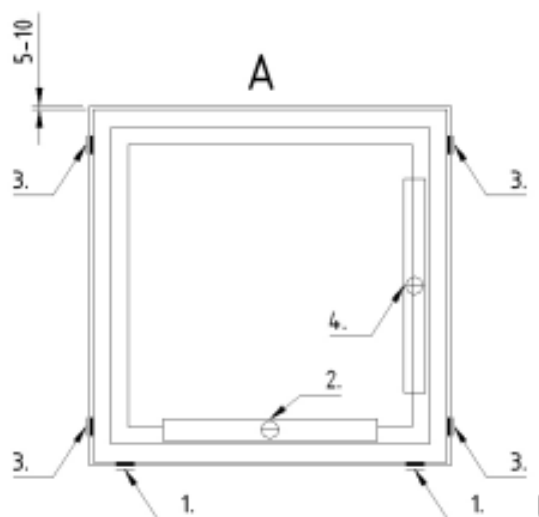
Montering av fönster

1. Innan montage av fönstret bör du kontrollera att det passar till väggöppningen. Kontrollera att väggöppningen är i **våg och hörnen är vinkelräta**. Väggöppningen måste vara 10-20 mm större än karmyttermått av fönstret. Justera väggöppningen vid behov. Rengör öppningen från damm och skräp.
2. Kontrollera att fönstret är i felfritt skick, med riktiga mått och utan skador.
3. Lyft in fönstret i öppningen och ställ det på klossar enligt [Figur A-1](#) klossarnas tjocklek ska anpassas så att 5-10 millimeters mellanrum erhålls mellan karmöverstycke och vägg.
4. **Kontrollera med vattenpass** att karmbottenstycke är **vågrät**. [Figur A-2](#).
5. Fixera fönstret med kilar i karmsidorna ([Figur A-3](#)) justera och kontrollera med vattenpass så att karmsidorna är **lodräta** ([Figur A-4](#)). Justera och kontrollera även karmsidornas insida med vattenpass så att de är lodräta och att fönstret inte lutar utåt eller inåt. Kontrollera att hörnen är vinkelräta genom att **kryssmäta** fönstret diagonalt från hörn till hörn. Måttet ska vara samma från båda håll.
6. Fixera sedan karmsidorna i de för-borrade hålen med anpassade karmskruv eller karmhylsa / skruv. Breda fönster har även infästningar i karmbotten och karmöverstycke [Figur C](#).
C-1 hylsa (ingår inte)
C-2 fästskruv (ingår inte)
Alla fästpunkter i karmen ska användas.
7. När fönstret är rätt monterat ska det nu gå att öppna och stänga fönstret utan problem och det ska sluta tätt. **Det är normalt att behöva justera – Ska vid behov göras i detta steg** för att säkerställa att montering är rätt gjord. Se instruktioner ”Justering av fönster”.
8. Tryck fast medföljande täckplugg i infästningshålen.
9. Mellanrummet mellan karm och vägg skall drevas i ordningen inifrån och ut: diffusions-tätning, isolerande material samt ca. 10 mm luftspalt.
10. Applicera en sträng fogmassa anpassad för utomhusbruk i spåret för fönsterbleck [Figur E-1](#) innan fönsterblecket monteras. [Figur E-2](#).
11. Montera fönsterblecket: Applicera silikonrand i fönsterbleckets spår, [Ritning E-1](#). Placera fönsterblecket, [Ritning E-2](#).

Justering av fönster

Justera vid behov fönsterbågen, se [Figur D](#):

1. Öppna träskruvarna enligt [Figur D-1-1](#). Ca. 180-360 C°. OBS Skruva inte ur helt!
2. För att lyfta bågen vrid skruven enligt [Figur D-2-1](#).
3. För att sänka bågen vrid skruven enligt [Figur D-2-2](#).
4. Skruva åter fast träskruvar enligt [Figur D-1-2](#).



Användning av fönster

För att öppna fönstret ska man vrida handtaget och sedan försiktigt skjuta bågen ifrån sig.

Figur F-1 handtaget i låst läge

Figur F-2 handtaget i öppet läge

Stängning av fönstret. Slutblecket har tre positioner: två ventilerande och ett stängnings-läge.

Figur G-1 ventilering

Figur G-2 ventilering

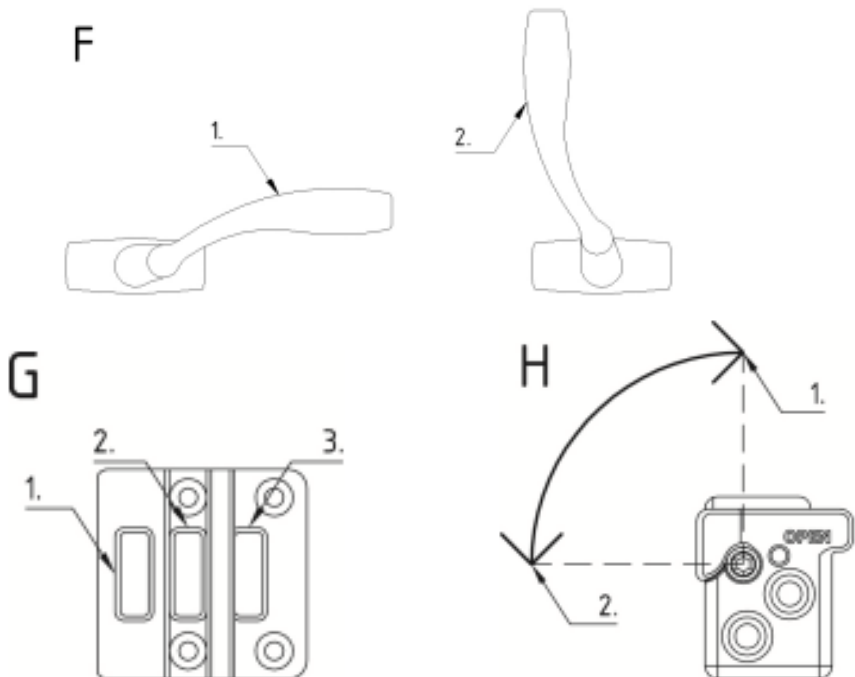
Figur G-3 stängt

Beroende på storlek av fönster och dess användningsområde finns det olika möjligheter för att begränsa öppningen.

På Figur H-1 är barnlås öppet

På Figur H-2 är barnlås låst

Vid hård vind skall man ej lämna fönstret i öppet läge.



Montering av fönsterdörr

Detta behöver man för montering av en fönsterdörr:

- Vattenpass
- Skruvmejsel
- Hammare
- Kilar
- 8 st. karmskruv eller karmhylsor och skruv. (5x70mm)
- Isoleringsmaterial

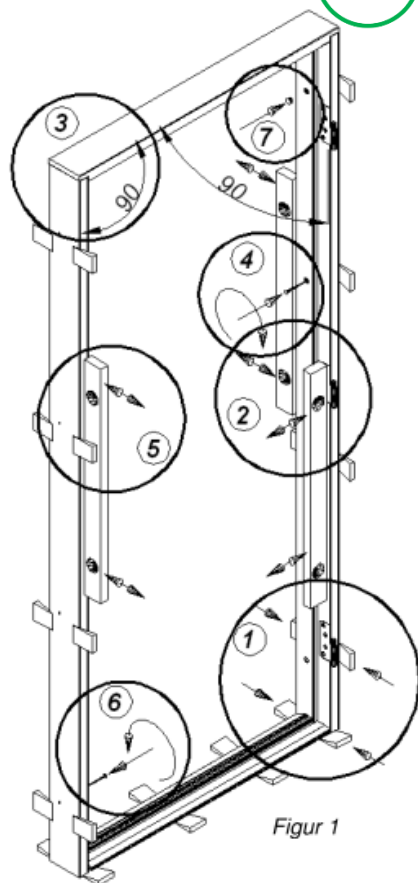
Leverans innehåller:

- Dörrblad med karm
- Öppnings/stängningsbeslag
- Handtag
- Täckplug av plast
-

Fönsterdörr bör monteras så att den, om möjligt, inte kommer i direkt kontakt med vatten och sol. Man kan undvika detta när fönsterdörren monteras - antingen genom att dra in fönsterdörren i väggen eller montera under skyddande tak.

Instruktion montering fönsterdörr

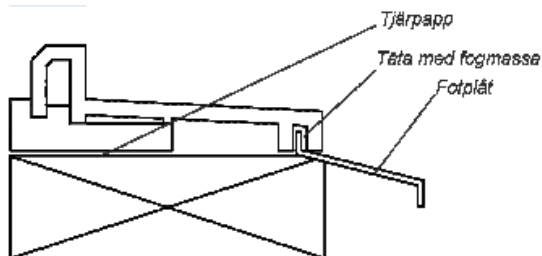
1. Innan du monterar fönsterdörren bör du kontrollera att den passar till väggöppningen. Kontrollera att väggöppningen är i **våg** och att hörnen är **vinkelräta**. Väggöppningen måste vara 10-50mm större än karmyttermått av fönsterdörren. Justera väggöppningen vid behov.
2. Kontrollera att fönsterdörren och karmen är i felfritt skick, med riktiga mått och utan skador.
3. Lyft dörrbladet ur karmen.
4. (Se Figur 1) Lyft karmen i väggöppningen och fixera den med kilar. Sätt kilarna i närheten av hålen till fästningsskruvar (pos 1).
5. Använd vattenpass för att kontrollera att **karmen är i lod** (pos 2) och att **hörnen är vinkelräta** genom att kryssmäta öppningen (pos 3). Justera vid behov.
6. Skruva fast karmens gångjärnssida (pos 4) och kontrollera att **den är i lod**.
7. Häng på dörrbladet och kontrollera att springan mellan dörr och karm är lika runt om. Justera vid behov.
8. Fäst karmen på låssidan (pos 6) och kontrollera att **den är i lod** (pos 5).
9. Kontrollera att tätningslisten ligger lika runt om dörrbladet. Vid behov justera kilar.
10. När karmen är rätt monterad ska det nu gå att öppna och stänga fönsterdörren utan problem och dörren ska sluta tätt. **Det är normalt att behöva justera – Ska vid behov göras i detta steg** för att säkerställa att montering är rätt gjord. Se instruktioner "Justering av fönsterdörr".
11. Tryck i täckpluggen i karmens montagehål (pos 7).
12. Mellanrummet mellan karm och vägg skall drevas i ordningen inifrån och ut: diffusions-tätning, isolerande material samt ca. 10 mm luftspalt.
13. Vid användning av fog-skum, följ tillverkarens anvisningar. Vid behov stöd karmen för att undvika att karmen deformeras av svällande skum. Vid montering av stöd bör du skydda karmen från skador med wellpapp eller annat mjukare material.
14. Täck mellanrummet mellan karm och vägg med täcklist eller finputsa väggen mot karmen.
15. Montera övriga beslag: handtag, låsbrickor osv.



Figur 1

Montering av fotplåt

Fotplåten monteras enklast i samband med att fönsterdörren sätts på plats i öppningen. Se bild nedan. Denna montering rekommenderas för ett tätt montage som både skyddar dörren och väggkonstruktionen bakom.



Användning av fönsterdörr

För att öppna fönsterdörren måste man vrida handtaget i horisontalläge (A2). För att fixera öppen dörr i fast läge måste man vrida handtaget i låst läge (vertikalläge)(A1). Vid hård vind skall man ej lämna fönsterdörren i öppet läge!

**A1****A2**

Justering av fönsterdörr

Justera vid behov fönsterdörren enligt nedan beskrivning.

Sidojustering

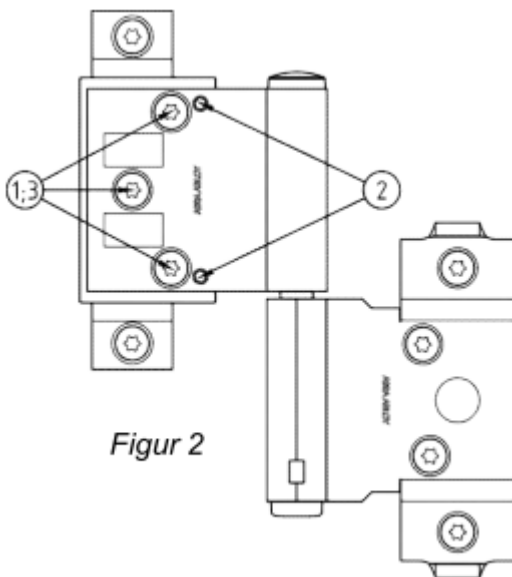
1. Se figur 2. Lossa de tre markerade skruvarna (Torx25). MAX 3 varv.
2. För att justera dörrbladet mot den låsta sidan skruva de två skruvhylsorna medurs (sockelhuvud 3mm).
3. För att justera dörrbladet mot gångjärnssidan, skruva de två skruvhylsorna moturs.
4. Spänn de tre markerade skruvarna igen.
5. Testa om åtgärden fungerar – upprepa annars ovan steg igen. Man kan behöva prova många gånger med små justeringar i taget.

Höjdjustering upp:

1. Lyft dörrbladet eller bågen några millimeter för att frigöra tyngden från beslagen.
2. Justera med skruven (torx15) medurs på nedre gångjärnet. Gör medurs på alla gångjärn.
3. Sänk dörrbladet
4. Testa om åtgärden fungerar – upprepa annars ovan steg igen. Man kan behöva prova många gånger med små justeringar i taget.

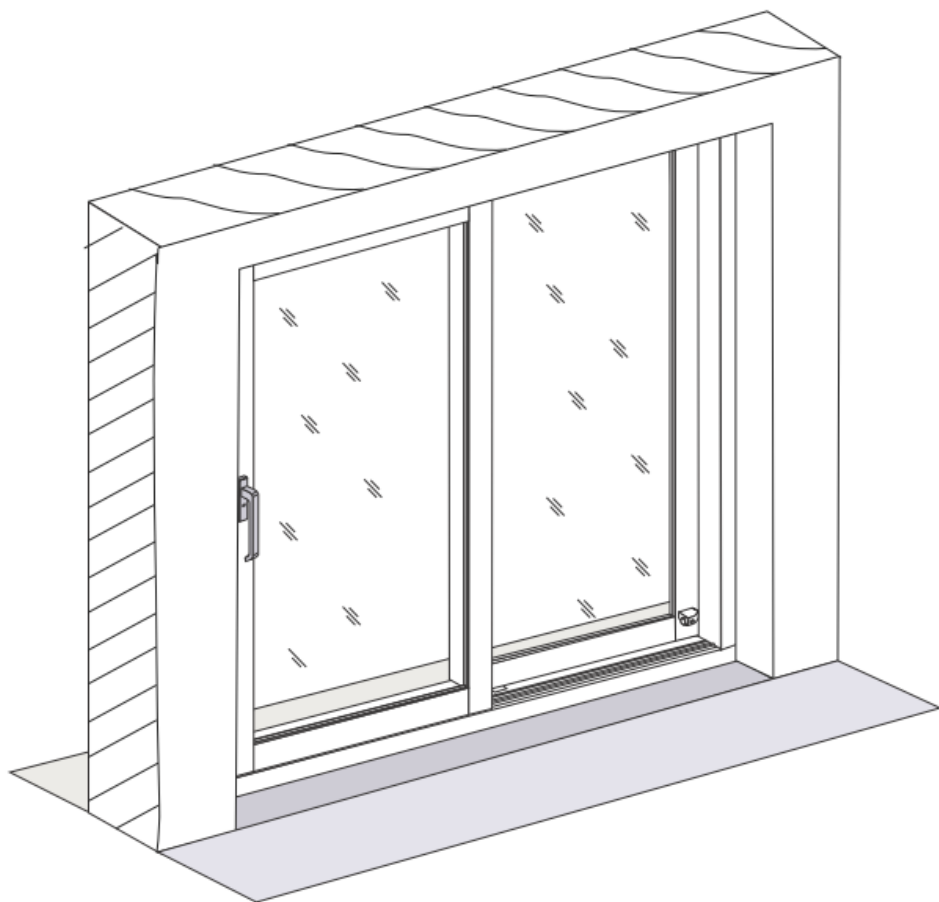
Höjdjustering ner:

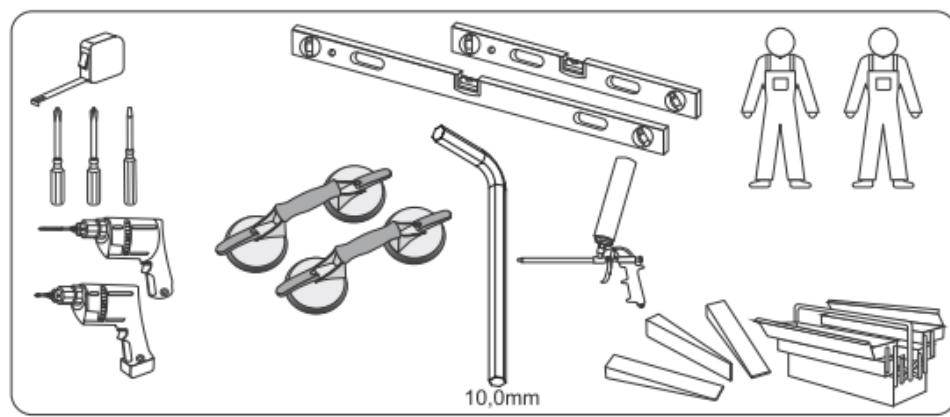
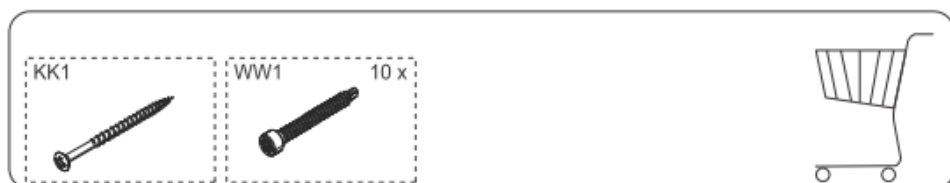
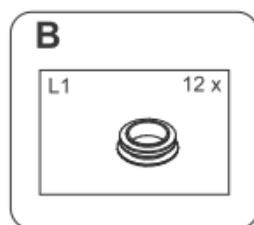
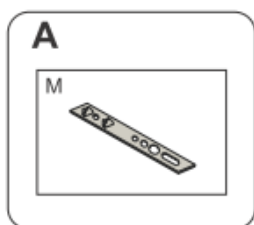
1. Justera med skruven (torx15) moturs på nedre gångjärnet. Gör detta på alla gångjärn.
2. Dörrbladet bör sjunka.
3. Testa om åtgärden fungerar – upprepa annars ovan steg igen. Man kan behöva prova många gånger med små justeringar i taget.

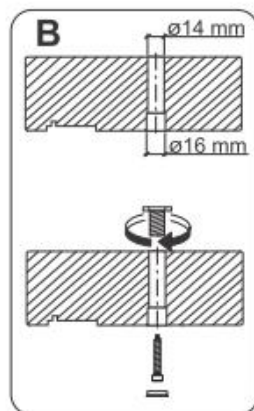
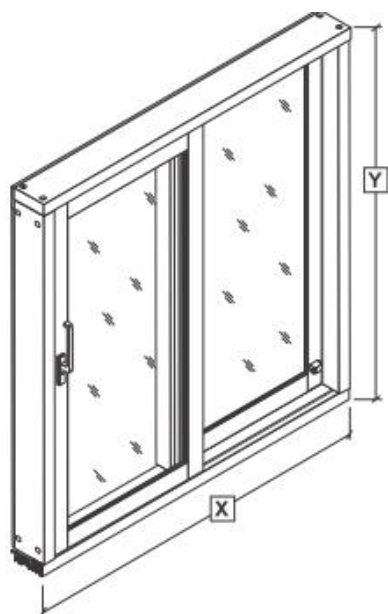
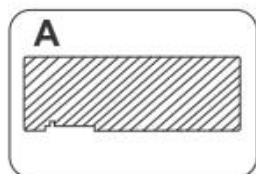


Figur 2

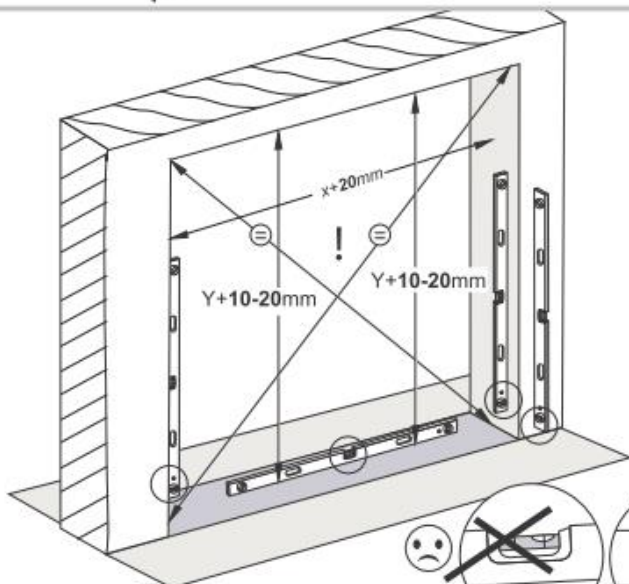
Montering av skjutdörr



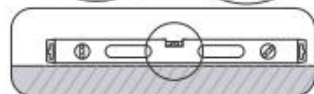
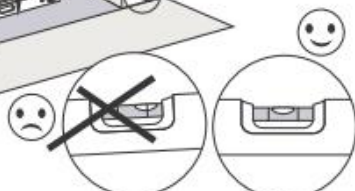
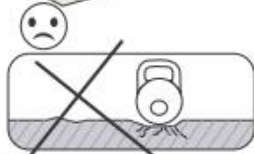
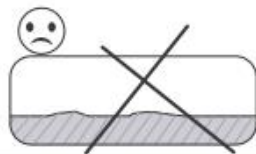




1

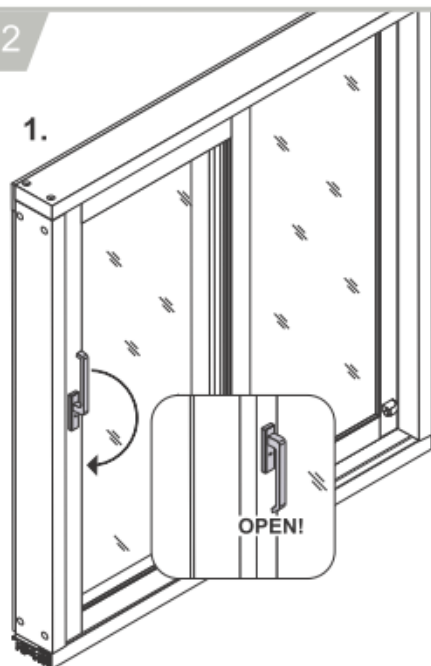


NB!

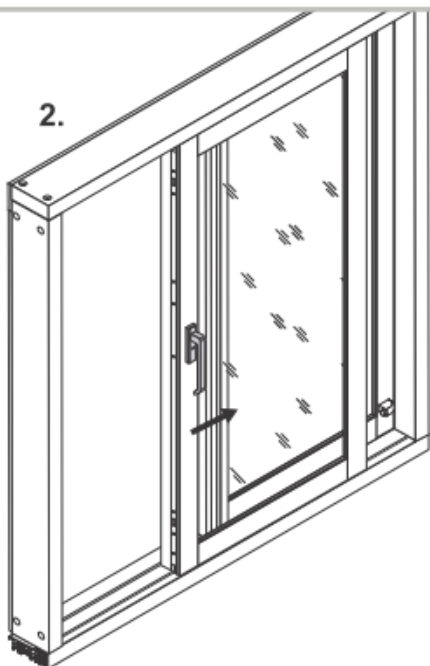


2

1.

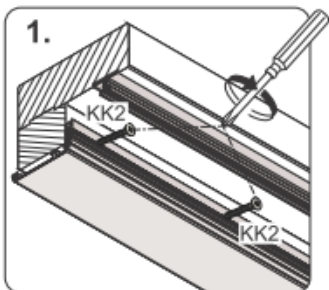


2.

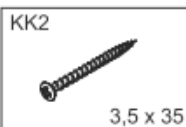
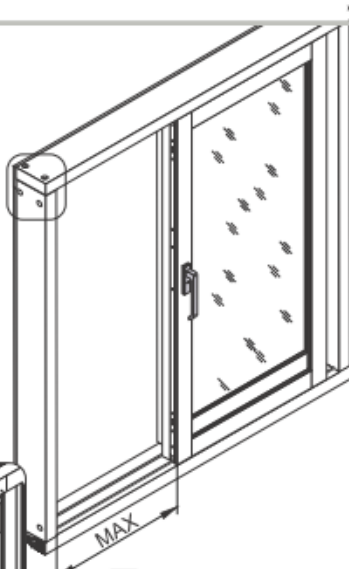
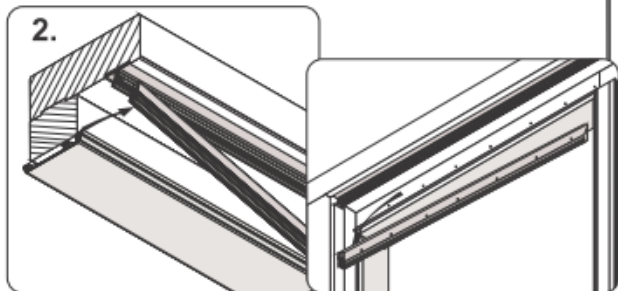


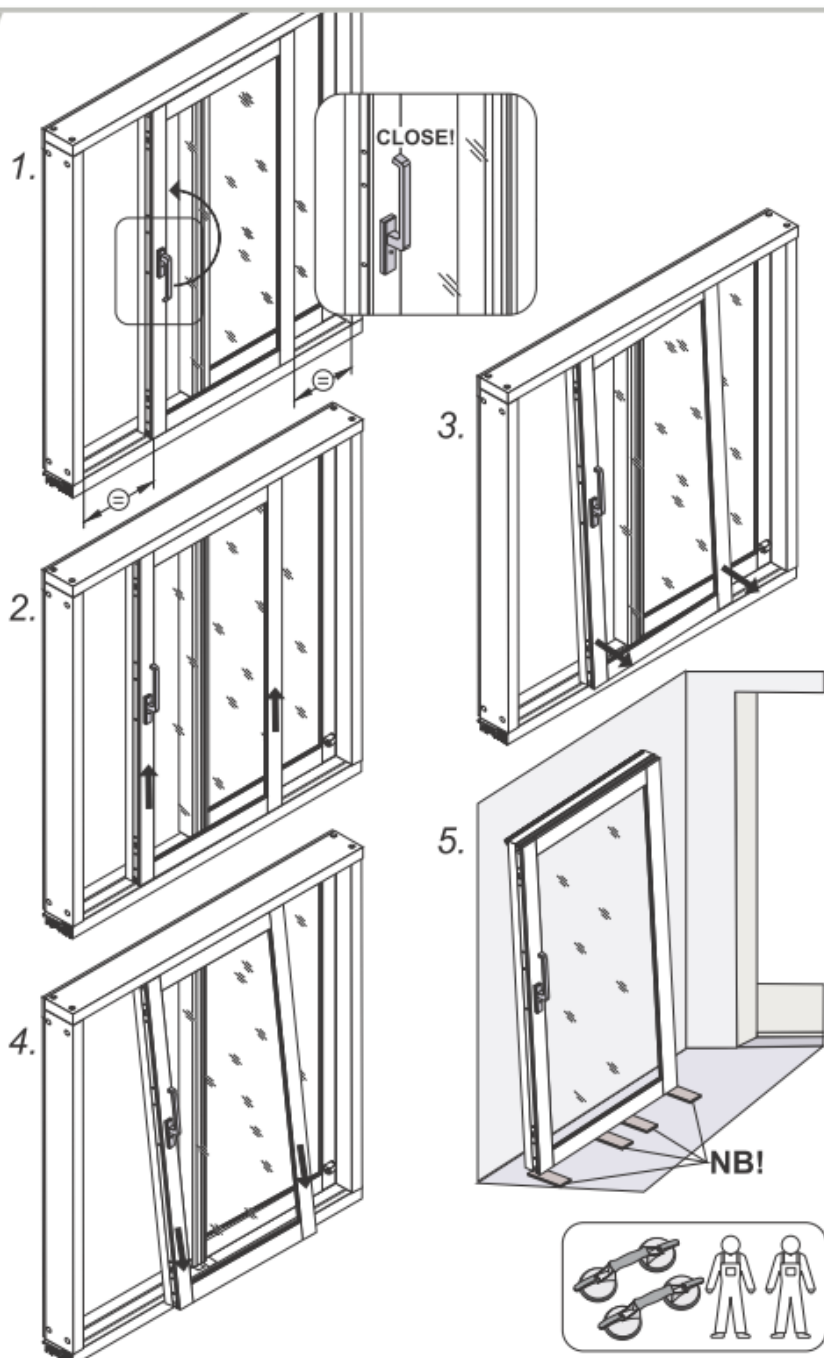
3

1.

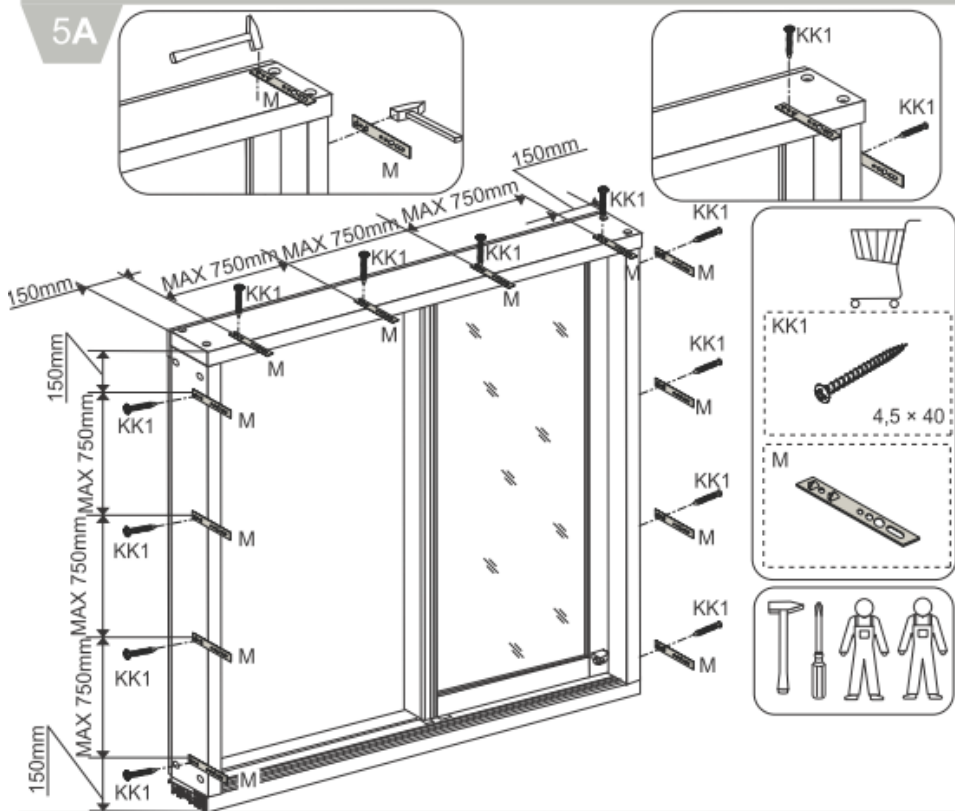


2.

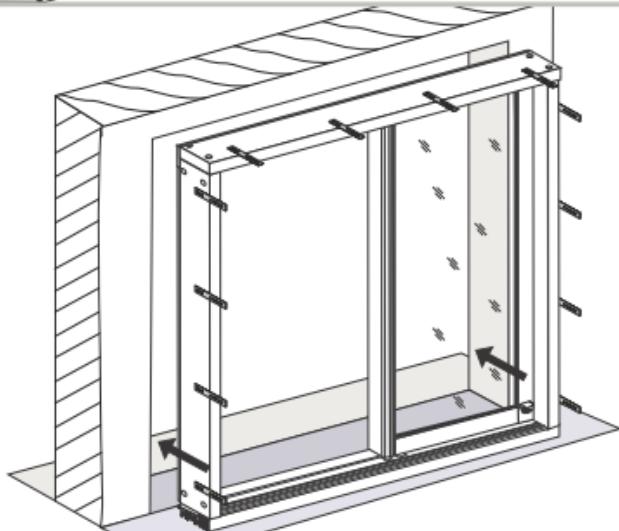




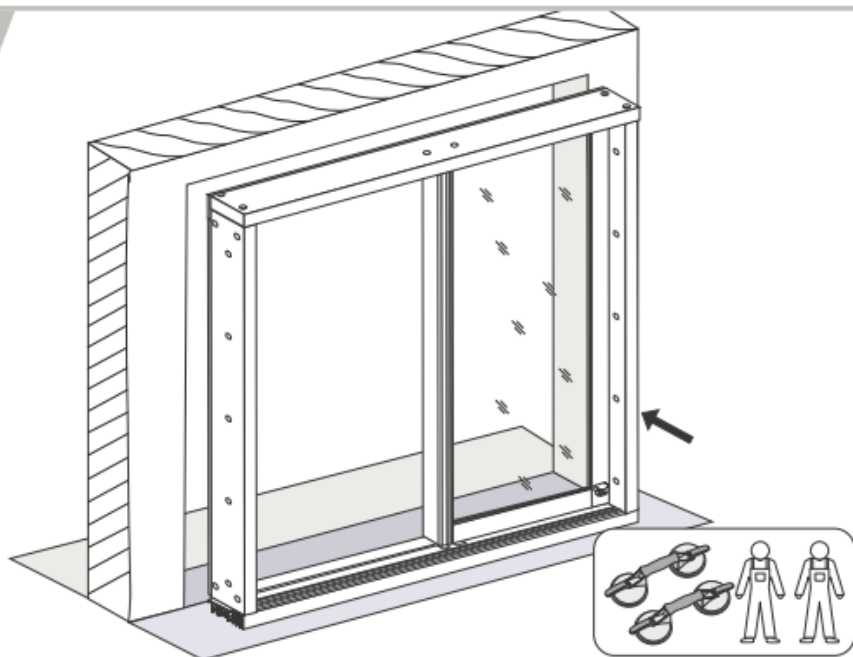
5A



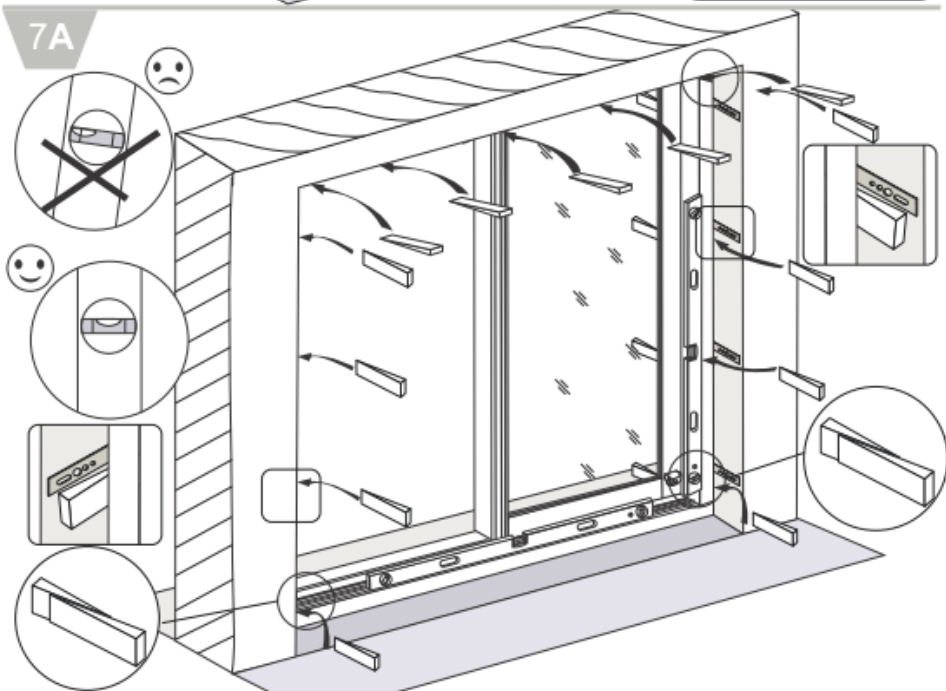
6A



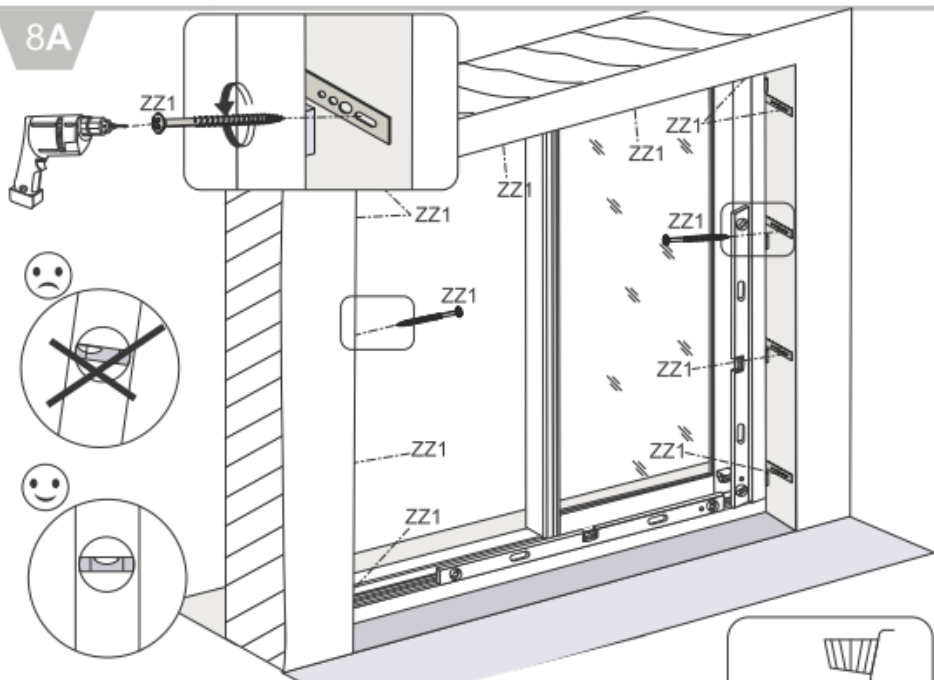
6B



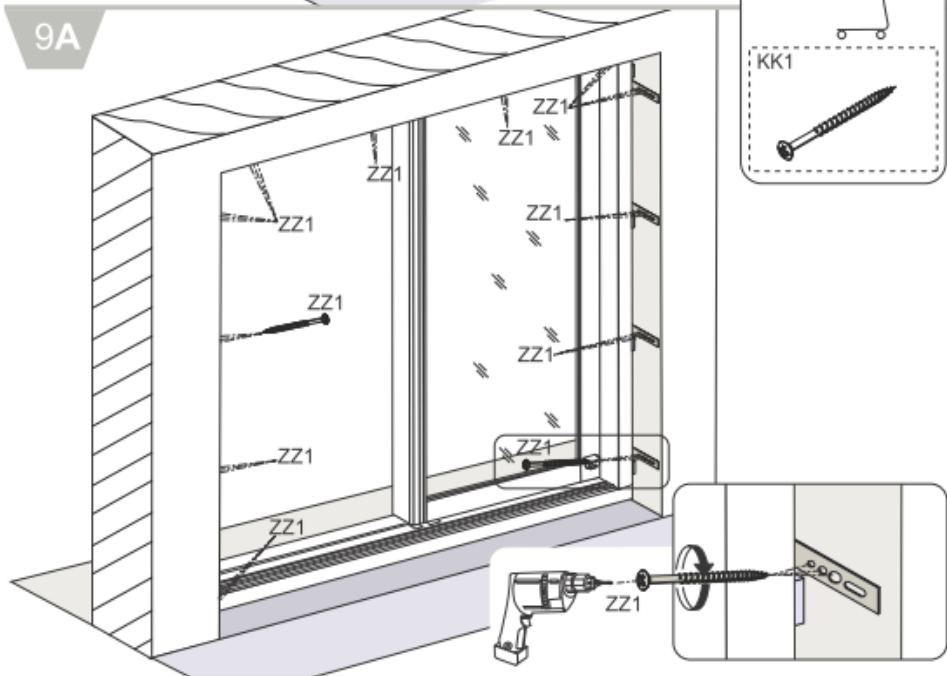
7A



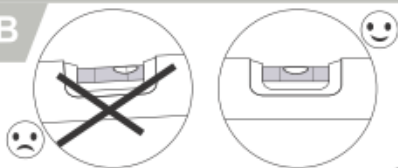
8A



9A



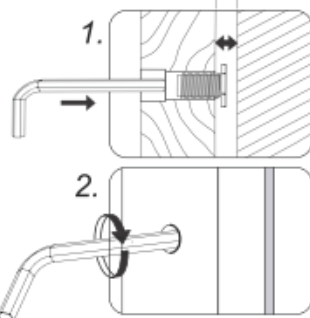
8B



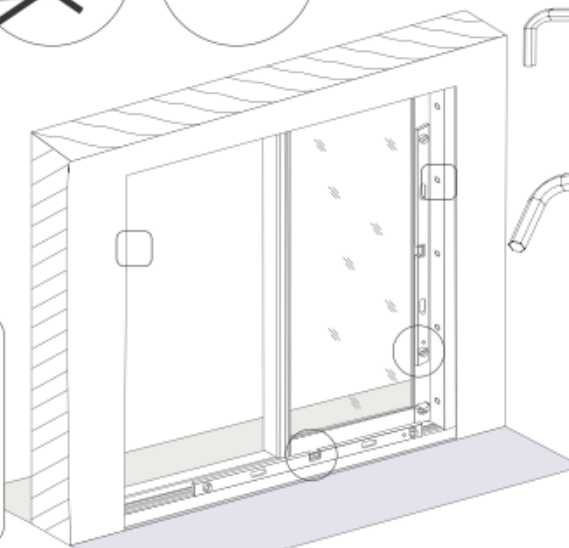
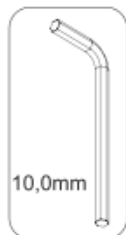
max 10mm

1.

2.



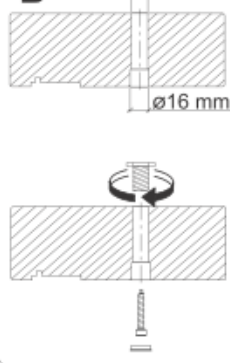
10,0mm



B

ø14 mm

ø16 mm



9B

L1

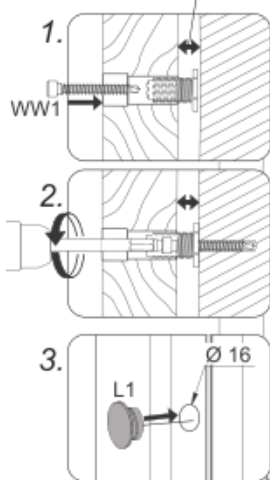


MAX
10mm!

1.

2.

3.



WW1+L1

WW1+L1

WW1+L1

WW1+L1

WW1+L1

WW1+L1

WW1+L1

WW1+L1

WW1+L1

WW1+L1

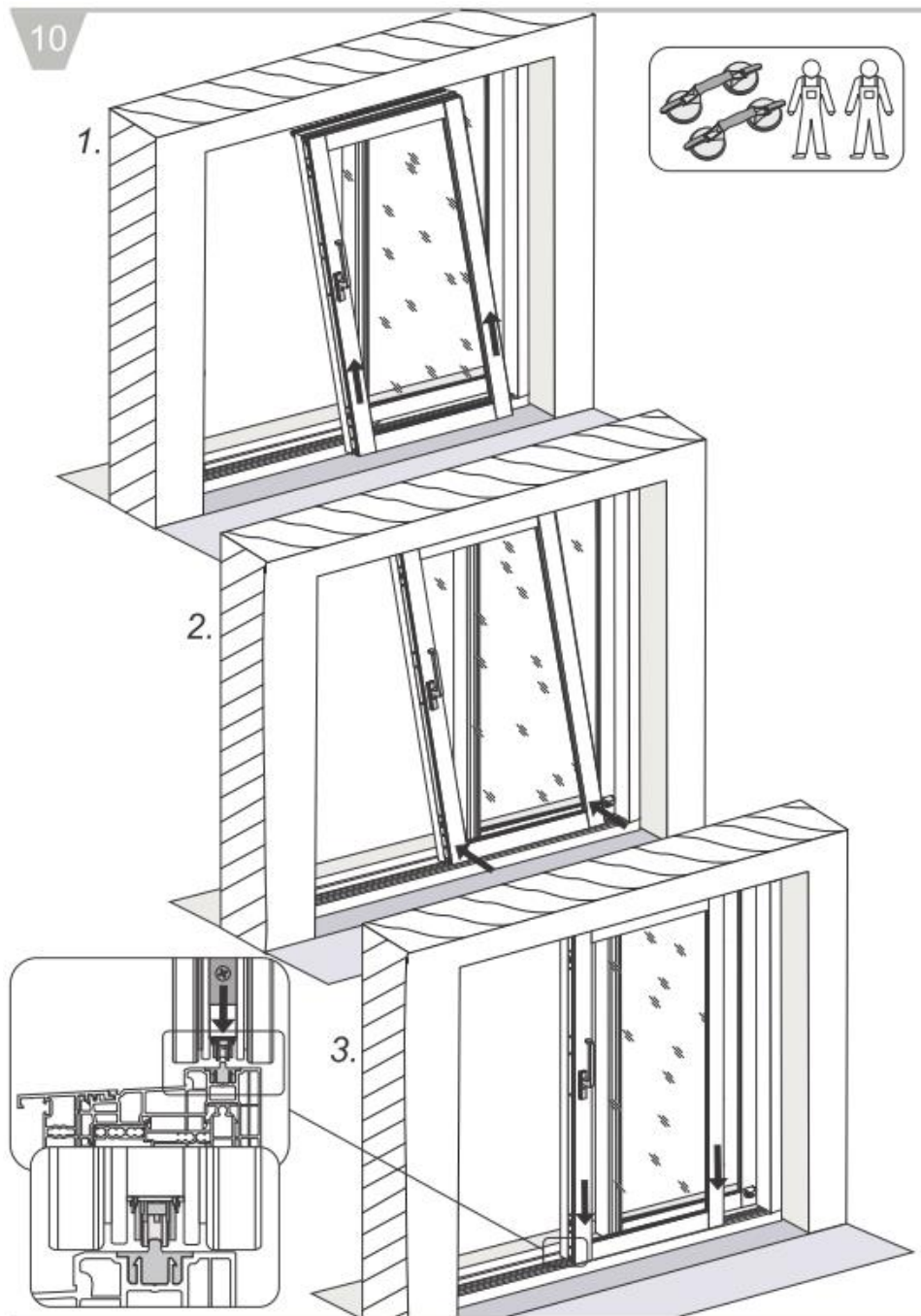
WW1+L1

WW1+L1

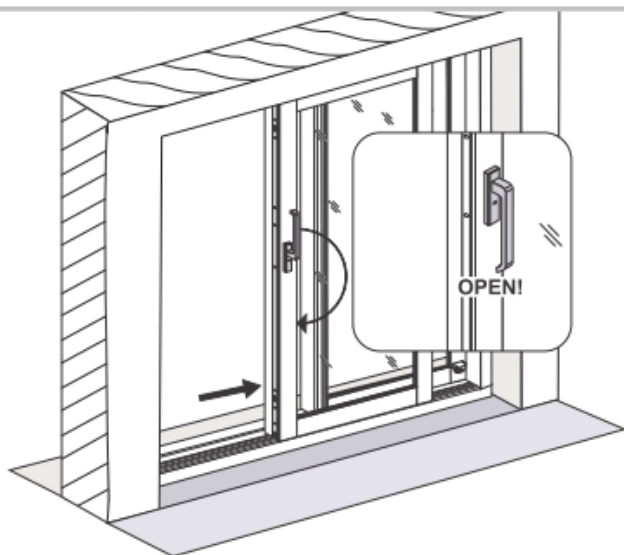


WW1



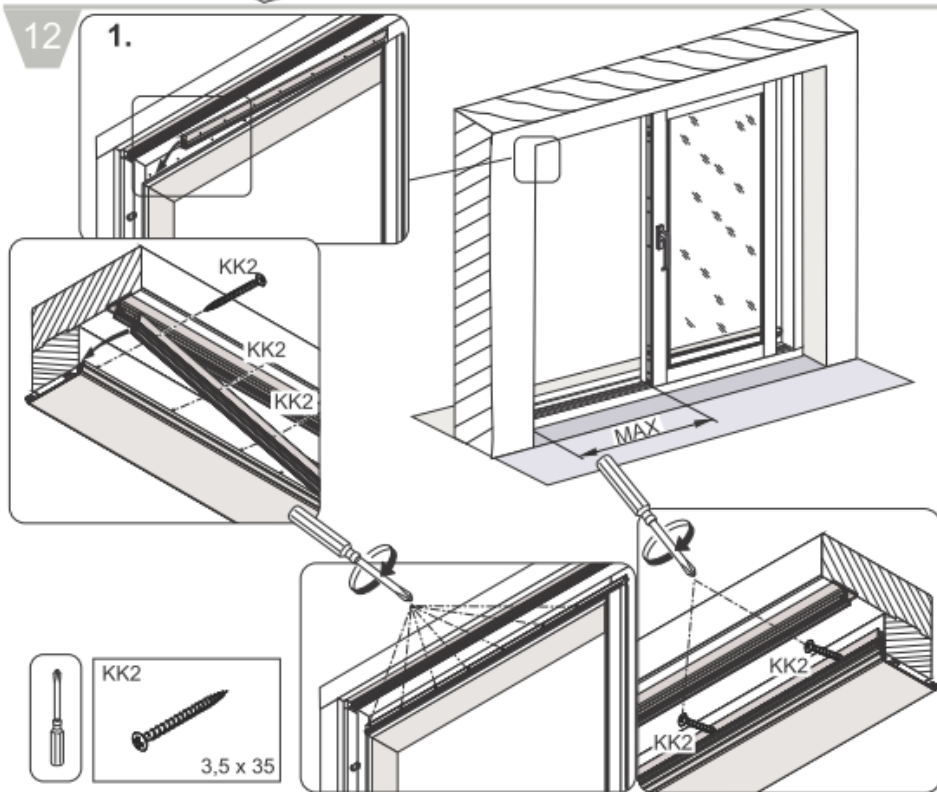


11

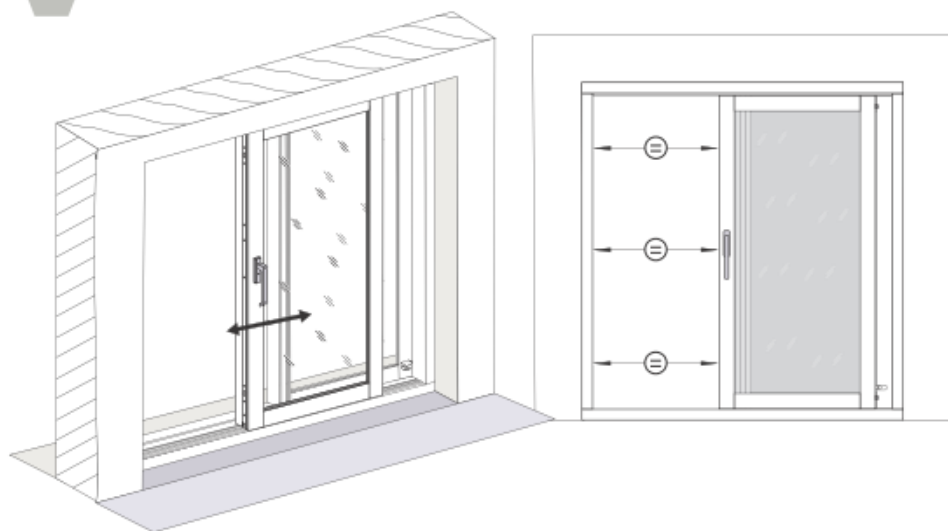


12

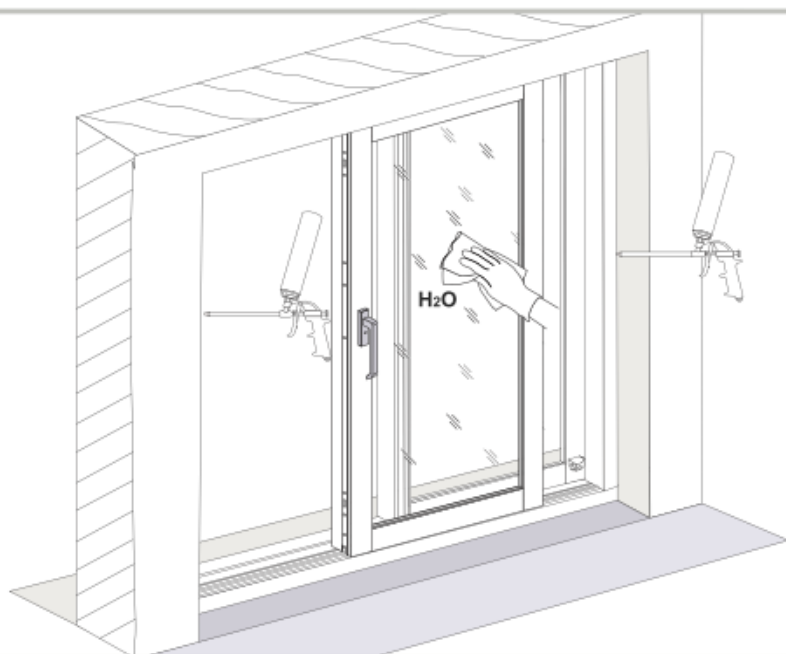
1.



13



14





Telefon: 0346-93210

E-post: Info@mentafonster.se

www.mentafonster.se

Utställning:

Kardanvägen 2a
432 32 Varberg

Lager:

Morups-Ry 203 (använd hitta.se)
311 93 Långås