



# Montering Sorunda 25 Pulpet

Skriv ut monteringsanvisningen  
med färgskrivare.



Sorunda 25 Pulpet



*Trähuset önskar lycka till med stugan, boden ni köpt från Trähuset.*

*Packa upp stugan efter leveransen och kontrollera att allt är med enligt materialspecifikationen.*

*Vid felaktigheter i leveransen gäller konsumentverkets regler.  
[www.konsumentverket.se](http://www.konsumentverket.se)*

*Reklamera därför till Trähuset i enlighet med konsumentverkets regler.  
Om ni reklamera efter denna tid får ni själva hämta eller byta direkt på Trähuset.*

*Ni står själva för transportkostnad till och från Trähuset.*

*Fönster och detaljer ligger i de flesta fall i ett av paketen med väggblock eller separat i ett dörrpaket med dörrar och fönster.*

*Att tänka på:*

*1 Läs monteringsanvisningen noga innan ni ringer eller mejlar era frågor.*

*2 Materialet ska skyddas från sol och regn och läggas plant och jämnt vid ompackning.*

*3 Dörrar ska ligga plant eller stå mot ett jämnt underlag, så att de inte blir skeva eller slår sig.*

*4 Rådgör med den brädgård eller det byggvaruhus där ni köpt stugan om typ av takpapp eller takmaterial till er stuga.*

*Verktyg ni bör ha för att montera er stuga:*

*Vattenpass, hammare, fogsvans, vinkelhake, stämjärn, färgsnöre, skruvdragare, koben yxa och slägga.*

*Trähuset reserverar sig för eventuella tryckfel.*



**Obs!**

Takbrädorna är ändspontad och ska inte kapas eller skarvas på takstolarna. Takbrädorna sätts ihop med ändsponten och löper ut utanför den sista takstolen. Överhänget ska var ca 25-30 cm.



## Materialspecifikation

## Sorunda-25-Pulpettak

### Blockpaket

Väggblock och gavlar

### Material som ligger i blocken

Skruv100, 80mm 1pkt. Ankarspik 2pkt.

Vinklar 40st stora. Bult 10x70mm 40st+mutter och bricka.

1 minilåda 2,8x75 spik

1 Glasskiva ovan dörr

2 Konsoller+franskträskruv 4st 160mm+bricka+4st skruv till glasskivan

### Tillbehörspaket 1

2 Bjälklag 45x195 nr 1 499,0 cm

10 Bjälklag 45x195 nr 2 482,4 cm

2 Bärlinor nr 21 460 cm

62 Golv 499 cm

8 Vindskivor nr 66

6 Vattbrädor nr 55

1 Paket hörnknutar nr 11

1 Paket foder till dörr 80x200 1st

1 Paket foder till fönster 80x120 2st

1 Paket foder till glasparti 80x200 2st

3 Fotbrädor nr 7 ca 480 cm

2 Täckbräda nr 2 ca 480 cm

5 Trekantsläkt nr 22 ca 370 cm

2 Rullar vindväv

### Tillbehörspaket 2 panel och tak

102 Tak ändspont ca 520 cm

2 Takbrädor nr 4. Första takbrädan 520 cm

36 366,0 cm ytterpanel till höga sidan

46 262,0 cm ytterpanel till låga sidan

84 245,0 cm ytterpanel till gavlar

3 300,0 cm ytterpanel till under fönster. Kapas på en meter

8 300,0 cm ytterpanel till ovan dörr, fönster och glaspartier. Kapas in på plats

### Gavelspets

8 489,0 cm ytterpanel till gavelspetsar liggande

12 300,0 cm ytterpanel till gavelspetsar liggande

4 81,0 cm ytterpanel till gavelspetsar liggande

### Tillbehörspaket 3

6 Takbjälkar nr 13 45x195 750,0 cm

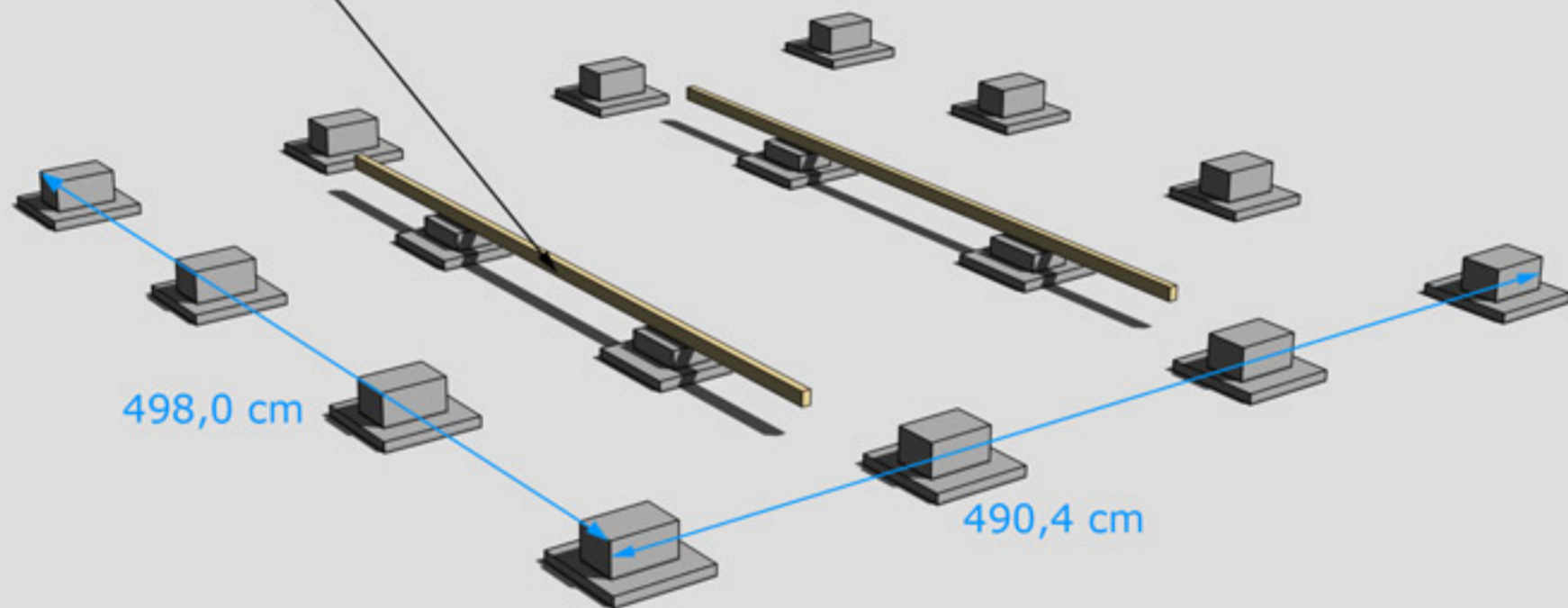
### Packas separat vid leverans

1 Dörr 80x200-Spröjs höger

2 Glaspartier 80x200

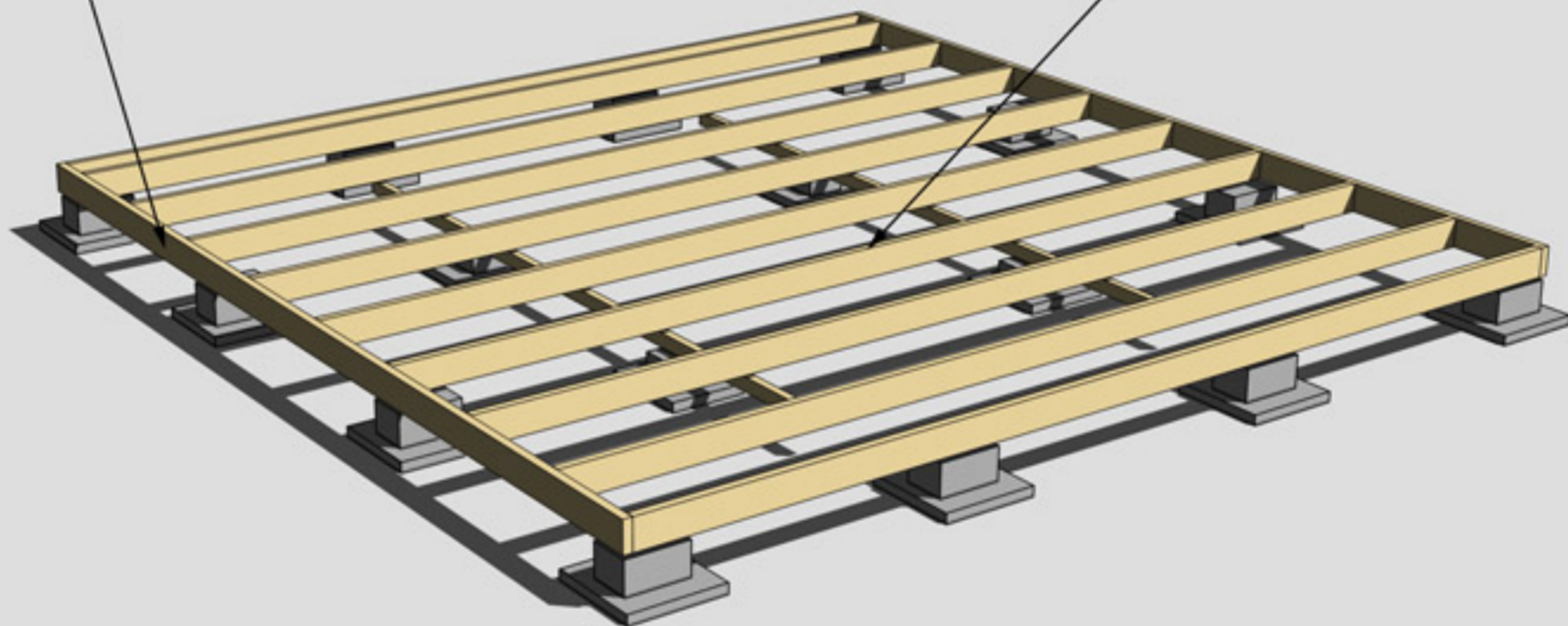
2 Fönster 80x120

Bärlina nr 21, 2 st



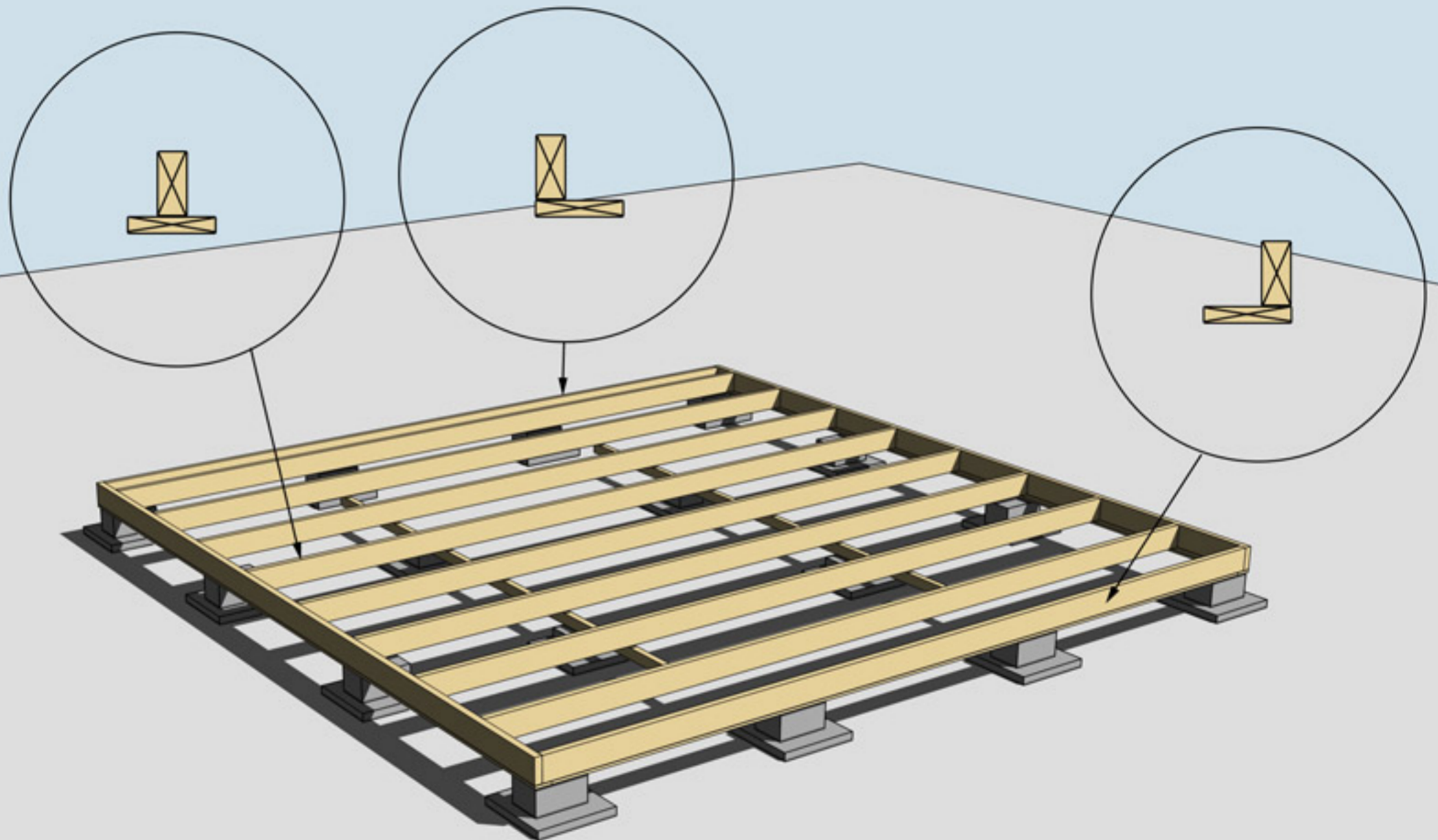
Golvbjälke nr 1, 2 st

Golvbjälke nr 2,  
10 st



MONTERING AV BJÄLKLAG NR 1 OCH 2





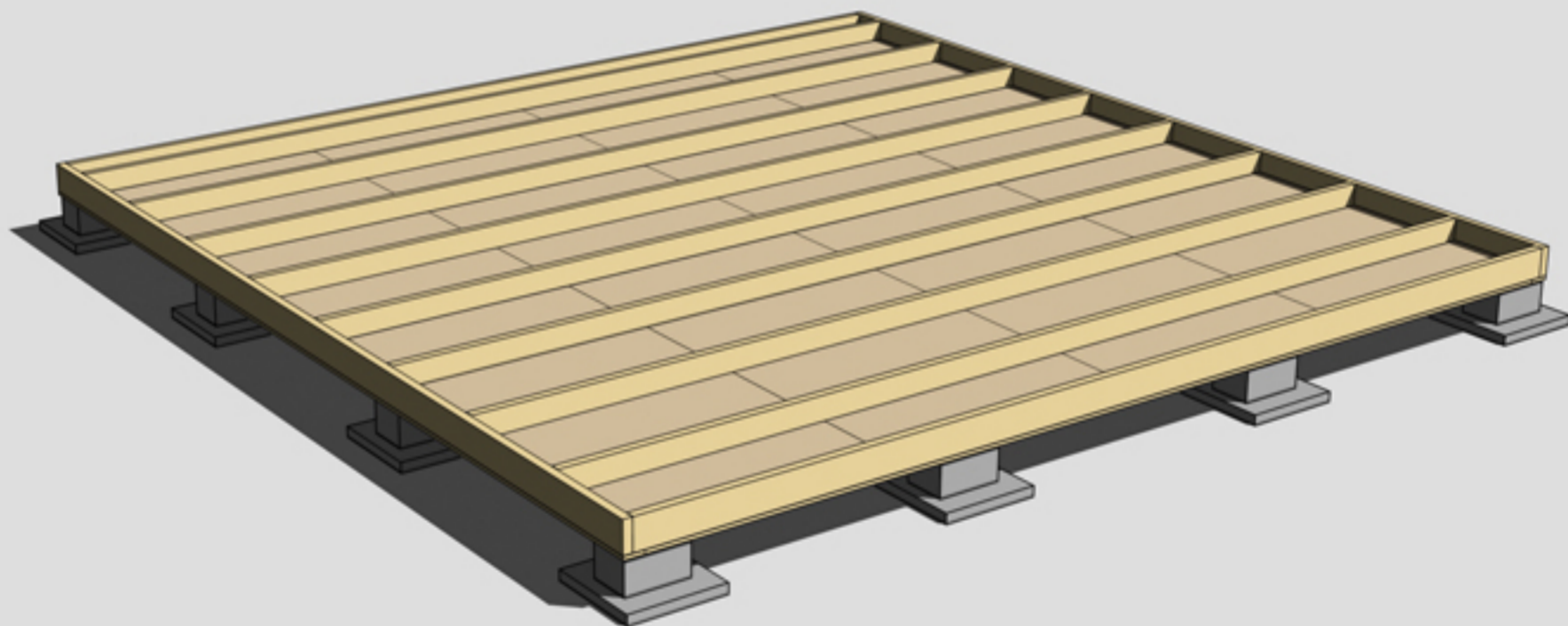
MONTERING AV UNDERSLAG. OBS, Underslagsbrädor ingår ej

Underslag golvbjälke spikas centrerat på golvbjälkarna i mitten  
Underslag golvbjälke spikas i ytterkant på golvbjälkarna ytterst



# Montering SORUNDA 25 Pulpet

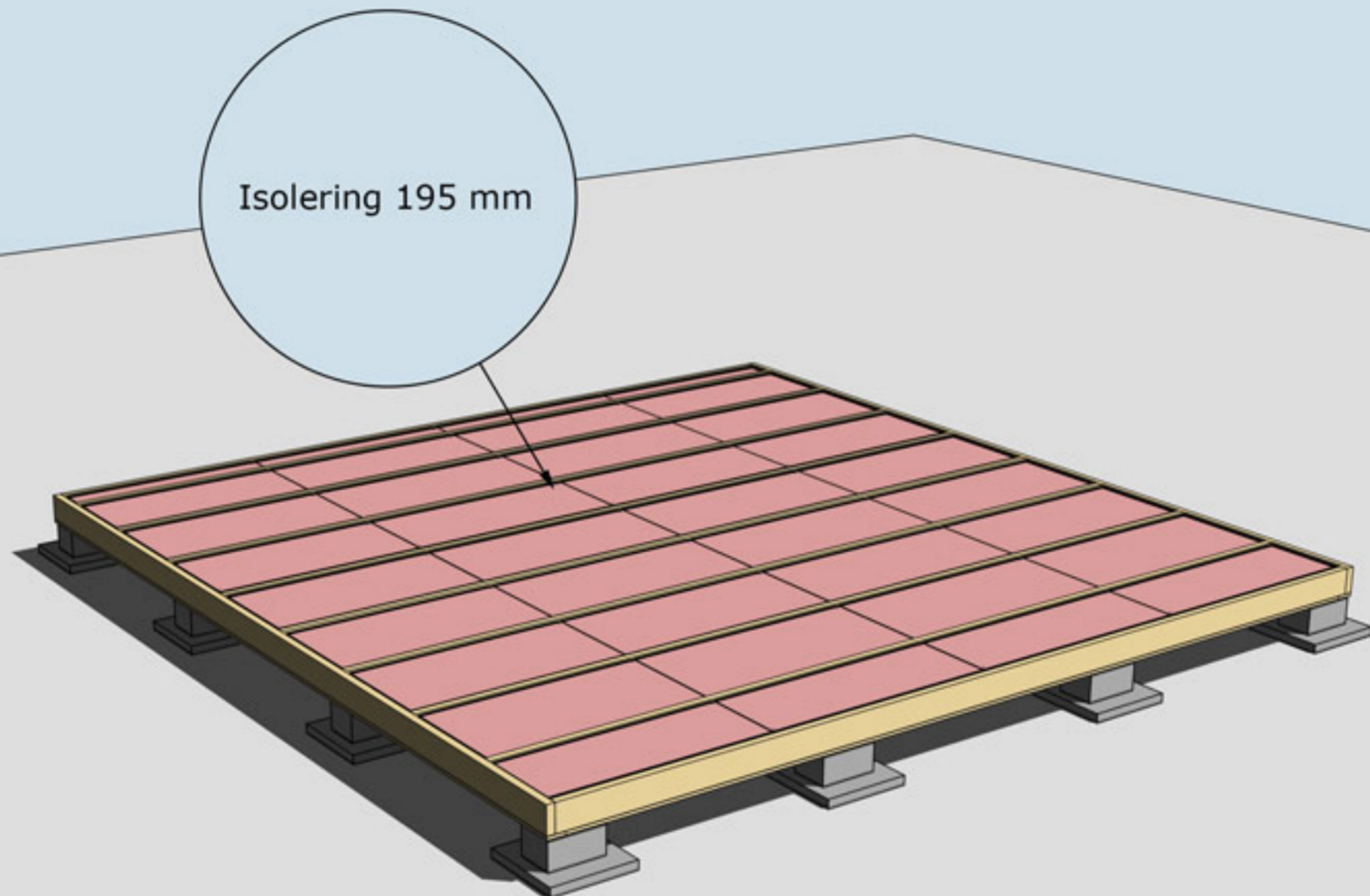
Sid 4



MONTERING AV TROSSBOTTENSKIVOR/BLINDBOTTENSKIVOR  
OBS! Trossbottensskivor/Blindbottensskivor ingår ej i leveransen

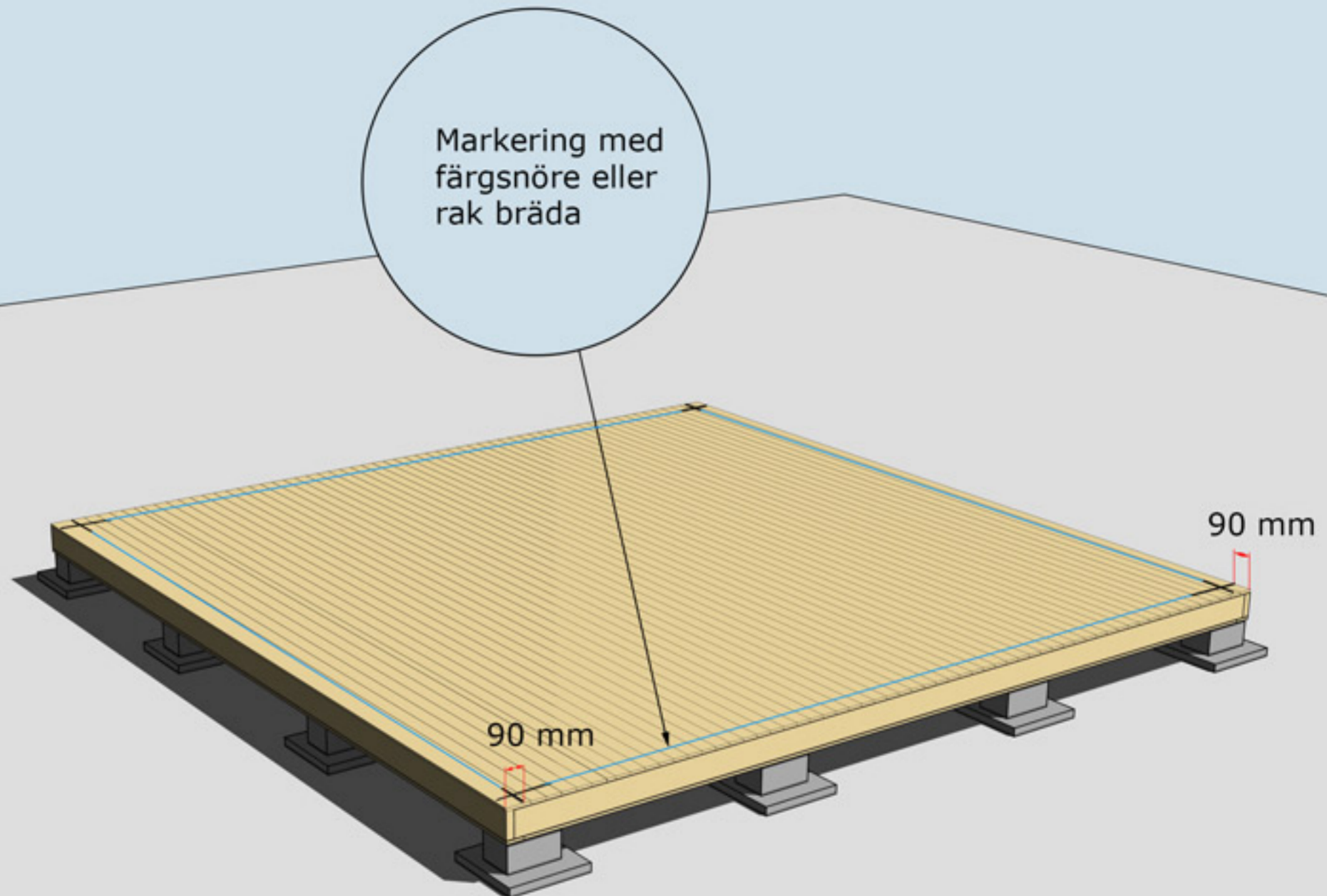






Isolering 195 mm

ISOLERING AV BJÄLKLAG  
OBS! Isolering ingår ej i leveransen



## MONTERING AV GOLVBRÄDOR

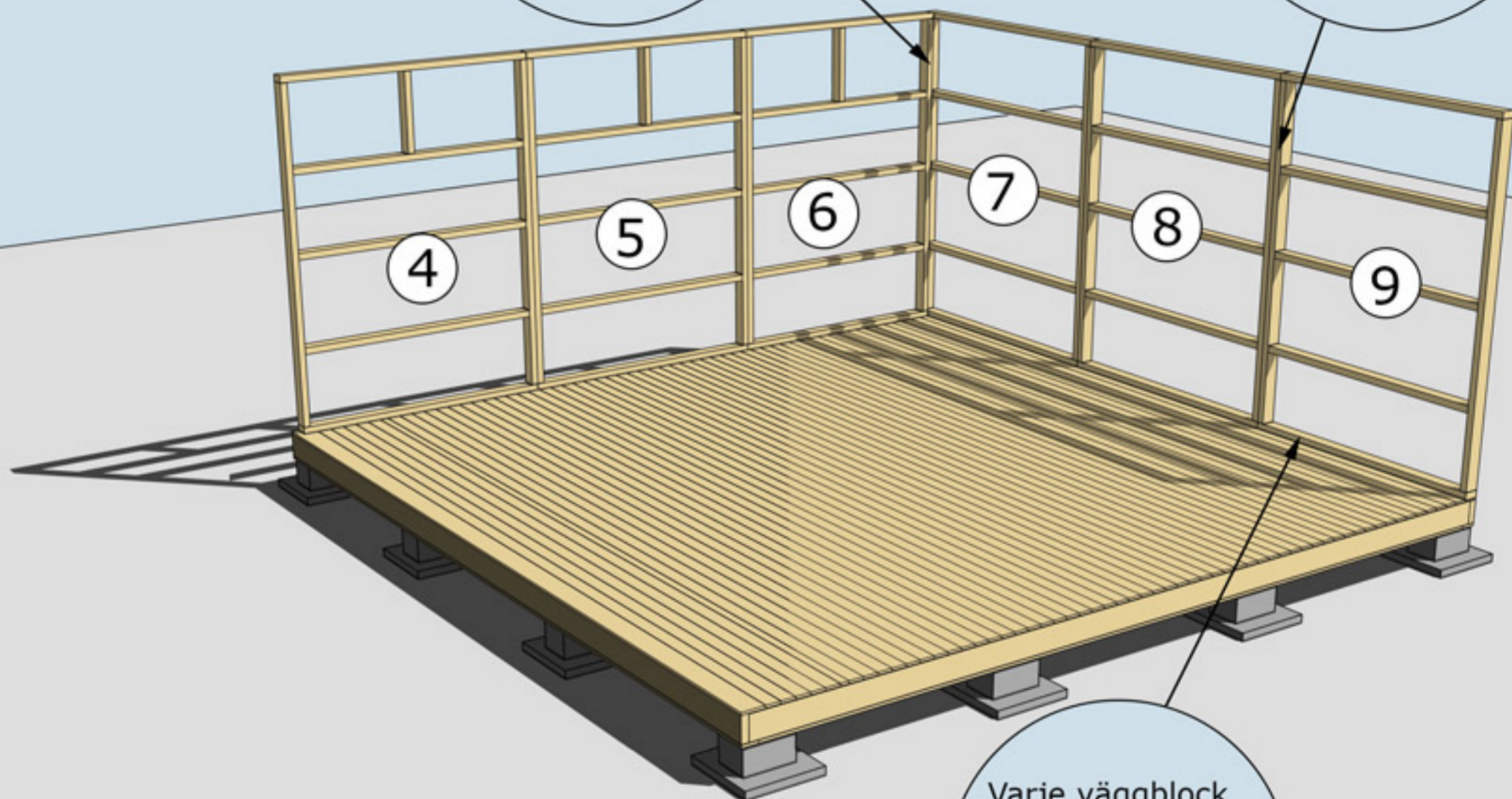
Golvbrädor monteras med den skrovliga sidan uppåt. Den planade släta sidan nedåt. Golvbrädorna spikas i varje golvbjälke.

Dra ett streck i varje hörn 90mm in från bjälklagets kant. Två streck i varje hörn. Gör likadant på resterande tre hörn. Ni får då ett kors. Använd ett färgsnöre och märk lång- och kortsidor eller dra en linje med en rak bräda på samtliga sidor. Ni har då fått fyra streck på bjälklaget som visar var väggblocken ska monteras. Strecken ska synas från insidan när ni monterar väggblocken.



Hörn skruvas  
eller spikas ihop  
med 5-6 6x100 mm  
skruv  
eller 100 mm spik

Blocken skruvas  
eller spikas ihop  
med 5-6 6x80 mm  
skruv eller  
100 mm spik



Varje väggblock  
skruvas i golv  
med 3 -4 st 6x100  
skruv eller spikas  
med 100 mm spik

MONTERING AV VÄGGBLOCK NR 4 TILL 10

Börja med block nr 7, 8, 9. Fortsätt med 6, 5, 4.

När ni ska börja med den stående panelen på stommen börjar ni med den på en gavel. Den ska tryckas upp mot gavelspetsarna/gavlarnas panel i underkant. Måttet i underkant/överhänget blir då givet för panelen som ska spikas på långsidorna.

Spika på panelen på gavelspetsarna/gavlarna innan ni lyfter upp dem på stommen. Det är enklare att såga panelen efter takstolens profil på marken. Panelen ska vara liggande!

Montering av ytterpanel. Var noga med att ytterpanelen kapas in jämt och snyggt mellan hörnknutar, fönster och dörrsmygar.  
**OBS!** Väg av panelen noggrant med vattpass runt om på alla väggsidor för att undvika höjdskillnader.

MONTERING AV VÄGGBLOCK 1 TILL 12 OCH GAVELSPETS

Väggblock. Fortsätt med block 10, 11 osv.

Takbjälkar nr 13 vid gavlarna 2 st, monteras 10 mm från insidan gavelspetsen

10 mm

Takbjälkar nr 13 fästs i hammarbandet med vinkel och genomgående bult, mutter och bricka på båda sidor.

Takbjälkar nr 13 Monteras med CC 934 mm

MONTERING AV TAKBJÄLKAR NR 13 SAMT VINKLAR VID TAKBJÄLKAR

Takbjälkar nr 13  
6 st  
cc 93,4 cm

Se även detaljer  
på föregående  
sida

Öppningsmått  
81 cm.

MONTERING AV TAKBJÄLKAR NR 13 SAMT VINKLAR VID TAKBJÄLKAR



# Montering SORUNDA 25 Pulpet

Takbräda nr 4  
2 st, Börja med  
dessa takbrädor  
och gå uppåt.  
Takbrädorna ska  
hänga ut ca  
30 mm utanför  
takbjälken.

Takbrädorna ska  
hänga ca 30-35 cm  
utanför gavlarna

Trekantsläkt nr 22

Takfotsbräda nr 7  
2 st

MONTERING AV TAKBRÄDOR, TREKANTSLÄKT NR 22 OCH  
TAKFOTSBRÄDA NR 7

# Montering SORUNDA 25 Pulpet

Vindskivor nr 66 spikas mot trekantslækten och takbrädorna i framkant och på sidorna

Vattbräda nr 55 spikas med ca 15 mm överhäng på vindskivor nr 66. Gäller samtliga vattbrädor

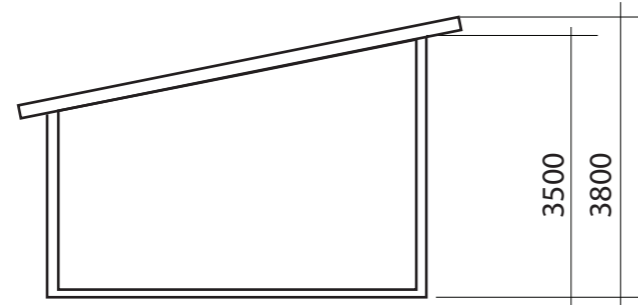
Täckbräda nr 2, 2 st. En på varje gavel

Hörnknutar nr 11  
Spika ihop hörnknutarna på ett jämnt underlag med ca 8 st 75 mm spik.  
När hörnknuten är ihopspikad ska den vara 145x145 mm. Tryck hörnknuten mot husets hörn, rita på för takstolarna och såga ut. Hörnknuten spika med ca 5-6 st 75 mm spik från vardera sida.

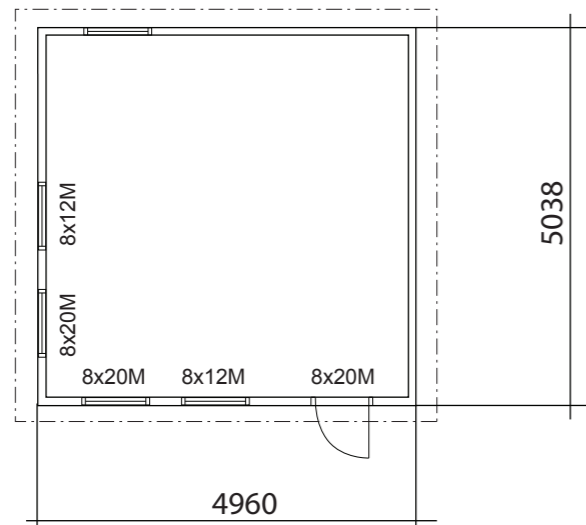
MONTERING AV DÖRRAR, VINDSKIVOR NR 66, VATTBRÄDOR NR 55, FÖNSTER, TÄCKBRÄDA NR 2 OCH HÖRNKNUTAR NR 11



Taklutning: 11°



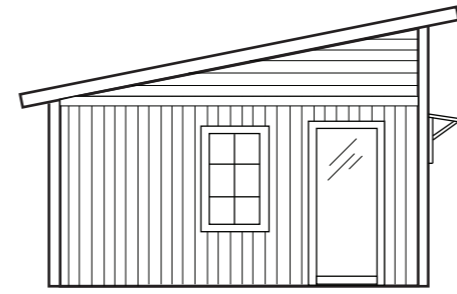
SEKTION



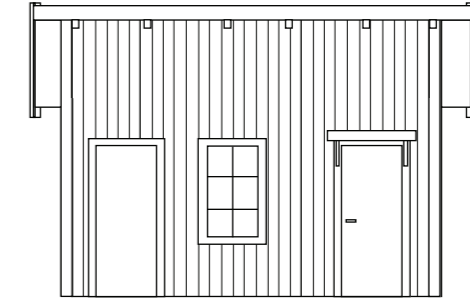
PLAN

BYGGNADSAREA 25 m<sup>2</sup>

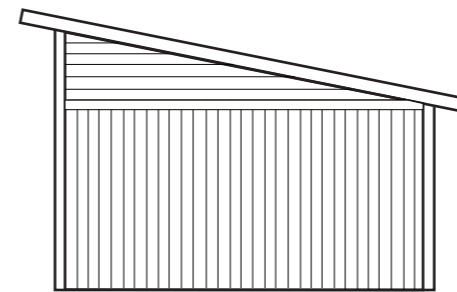
FASADKULÖR:



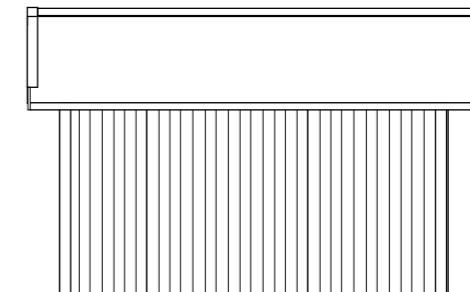
FASAD MOT



FASAD MOT



FASAD MOT



FASAD MOT

SORUNDA PULPET 25



RITAD AV  
Sören Olsson

2018-12-18

BYGGLOVSRITNING

Namn:  
Adress:  
Telefon:

Fastighetsbeteckning:

Fastighetsadress:

SKALA 1:100 A3

TAKLUTNING 11°

TAKBJÄLKAR 45 x 195  
fästs i hammar-  
bandet med vinkel-  
bandet med vinkel  
och genomgående  
bult, mutter och  
bricka

TAKBRÄDOR ÄNDSPONT 22 x 95

HAMMARBAND 45 x 95

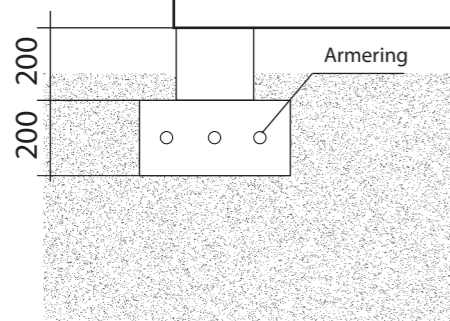
REGLAR 45 x 95

PANEL 20 x 120

VINDVÄV

Väggreglar 45 x 95

GOLVBRÄDOR 22 x 95



Grundläggningsprincip Plintar

MELLANRUM 10 mm

VINKELJÄRN

CC 934

6 st takbjälkar 45 x 195 cc 934

45

TAKBRÄDOR ÄNDSPONT 22 x 95

Väggreglar 45 x 95

### VIRKESDIMENSIONER

Golvbjälklag Fingerskarvad 45 x 195 K 12

Takbjälkar 45 x 195 C14+

Väggreglar 45 x 95 C14+

Golvbrädor 22 x 95

Övrigt virke 22 x 70-220



RITAD AV  
SD

2018-06-19

KONSTRUKTIONSRITNING Sorunda 25 Pulpet

Namn:  
Adress:  
Telefon:

Fastighetsbeteckning:

Fastighetsadress:

A3