



Montering Saga 6-4,5,6

Skriv ut monteringsanvisningen med färgskrivare.

Saga 6-4

Finns även med fönster som tillval
Artikelnr 3044

Rev: 22 maj 2023



Saga 6-5

Finns även med fönster som tillval
Artikelnr 3044



Saga 6-6

Finns även med fönster som tillval
Artikelnr 3044





Trähuset önskar lycka till med stugan, boden ni köpt från Trähuset.

Packa upp stugan efter leveransen och kontrollera att allt är med enligt materialspecifikationen.

*Vid felaktigheter i leveransen gäller konsumentverkets regler.
www.konsumentverket.se*

*Reklamera därför till Trähuset i enlighet med konsumentverkets regler.
Om ni reklamera efter denna tid får ni själva hämta eller byta direkt på Trähuset.
Ni står själva för transportkostnad till och från Trähuset.*

Fönster och detaljer ligger i de flesta fall i ett av paketen med väggblock eller separat i ett dörrpaket med dörrar och fönster.

Att tänka på:

- 1 Läs monteringsanvisningen noga innan ni ringer eller mejlar era frågor.*
- 2 Materialet ska skyddas från sol och regn och läggas plant och jämnt vid ompackning.*
- 3 Dörrar ska ligga plant eller stå mot ett jämnt underlag, så att de inte blir skeva eller slår sig.*
- 4 Rådgör med den brädgård eller det byggvaruhus där ni köpt stugan om typ av takpapp eller takmaterial till er stuga.*

Verktyg ni bör ha för att montera er stuga:

Vattenpass, hammare, fogsvans, vinkelhake, stämjärn, färgsnöre, skruvdragare, koben yxa och slägga.

Trähuset reserverar sig för eventuella tryckfel.

Kompletterande information gällande montage finns på Trähusets hemsida under Monteringsanvisningar.

Materialspecifikation

Saga-6-4

Blockpaket

Väggblock

Material som ligger i blocken

2 Vingar till vindskivor

Tillbehörspaket

2	Bjälklag nr 1	244 cm
5	Bjälklag nr 2	249 cm
4	Takbjälkar nr 13	300 cm
32	Golv	244 cm
38	Tak	300 cm
1	Pkt vindskivor nr 66	
1	Pkt vattbrädor nr 55	
1	Pkt hörnknutar nr 11	
3	Trekantsläkt nr 22	ca 300 cm
2	Brädor nr 20 Spikas under och över dörr	191 cm kapas in på plats
1	Brädor nr 7 takfotsbräda	
1	Reglar nr 44 takfotsregel	
1	Regel 45x70 ovan pardörr	

Dörrpaket

- 1 Pardörr Trähusets
- 1 Stor låsbom, 1st låsklyka, 4 gångjärn+4 klossar till gångjärn
Skruv till gångjärn och klossar 28st
- 1 Påse vagnsbult 1st 80mm+2st 100mm. Brickor 5st+muttrar 3st

Materialspecifikation

Saga-6-5

Blockpaket

Väggblock

Material som ligger i blocken

2 Vingar till vindskivor

Tillbehörspaket

2	Bjälklag nr 1	244 cm
5	Bjälklag nr 2	249 cm
4	Takbjälkar nr 13	300 cm
32	Golv	244 cm
38	Tak	300 cm
1	Pkt vindskivor nr 66	
1	Pkt vattbrädor nr 55	
1	Pkt hörnknutar nr 11	
3	Trekantsläkt nr 22	ca 300 cm
2	Brädor nr 20 Spikas under och över dörr	191 cm kapas in på plats
1	Brädor nr 7 takfotsbräda	
1	Reglar nr 44 takfotsregel	
1	Regel 45x70 ovan pardörr	

Dörrpaket

- 1 Pardörr 160x185-Spröjs
- 1 Paket foder till 1st dörr

Materialspecifikation

Saga-6-6

Blockpaket

Väggblock

Material som ligger i blocken

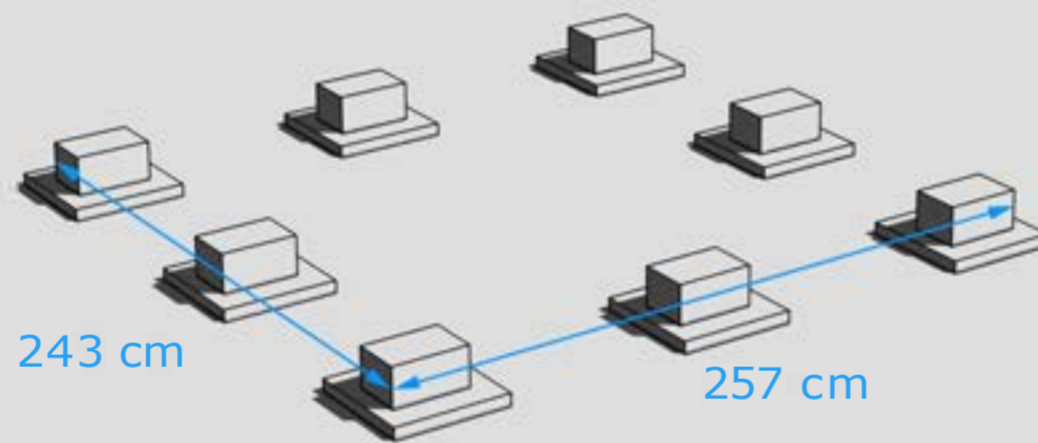
2 Vingar till vindskivor

Tillbehörspaket

2	Bjälklag nr 1	244 cm
5	Bjälklag nr 2	249 cm
4	Takbjälkar nr 13	300 cm
32	Golv	244 cm
38	Tak	300 cm
1	Pkt vindskivor nr 66	
1	Pkt vattbrädor nr 55	
1	Pkt hörnknutar nr 11	
3	Trekantsläkt nr 22	ca 300 cm
2	Brädor nr 20 Spikas under och över dörr	191 cm kapas in på plats
1	Brädor nr 7 takfotsbräda	
1	Reglar nr 44 takfotsregel	
1	Regel 45x70 ovan pardörr	

Dörrpaket

- 1 Pardörr 160x185-Tät utan fönster
- 1 Paket foder till 1st dörr



GRUNDLÄGGNINGSPRINCIP



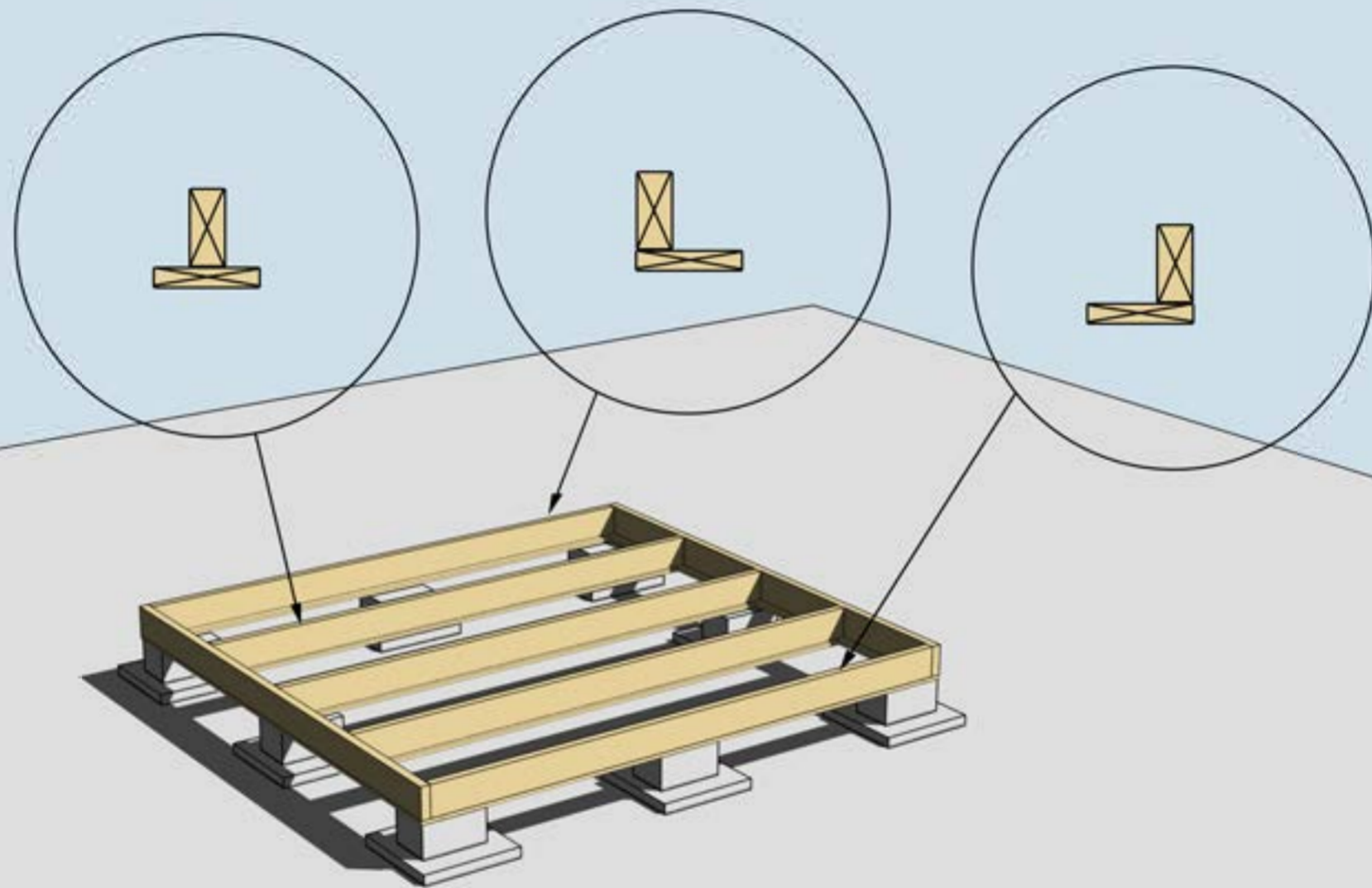
Golvbjälke nr 1, 2 st

Golvbjälke nr 2, 5 st

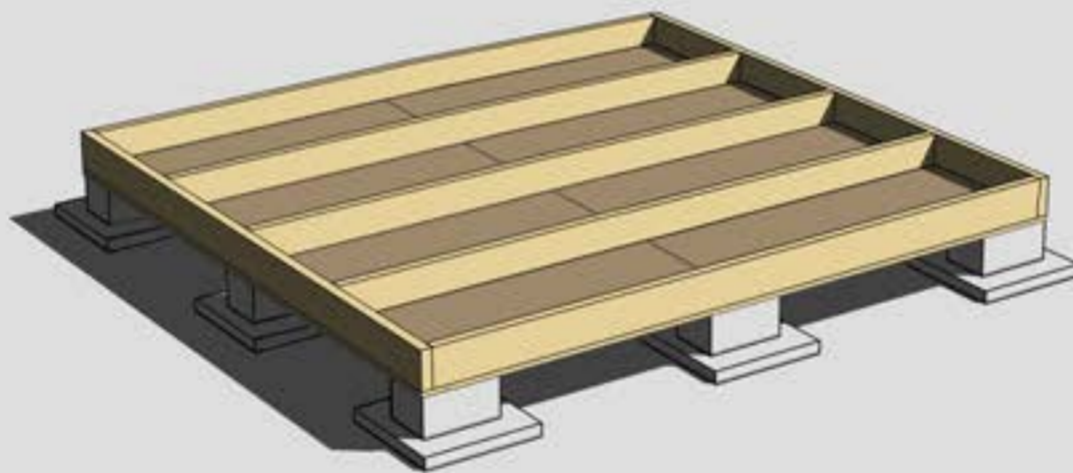


MONTERING AV BJÄLKLAG NR 1 OCH 2

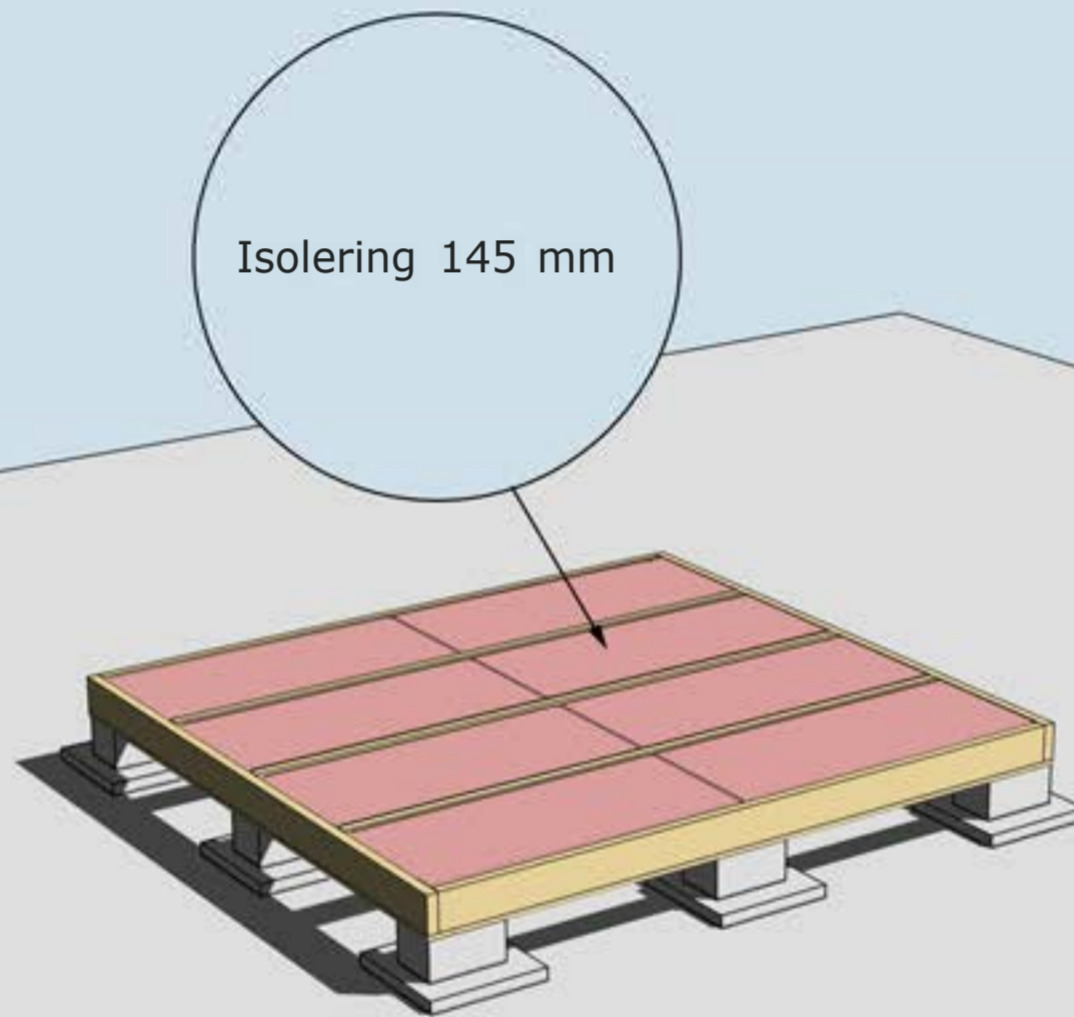




MONTERING AV UNDERSLAG. OBS, Underslagsbrädor ingår ej
Underslag golvbjälke spikas centrerat på golvbjälkarna i mitten
Underslag golvbjälke spikas i ytterkant på golvbjälkarna ytterst

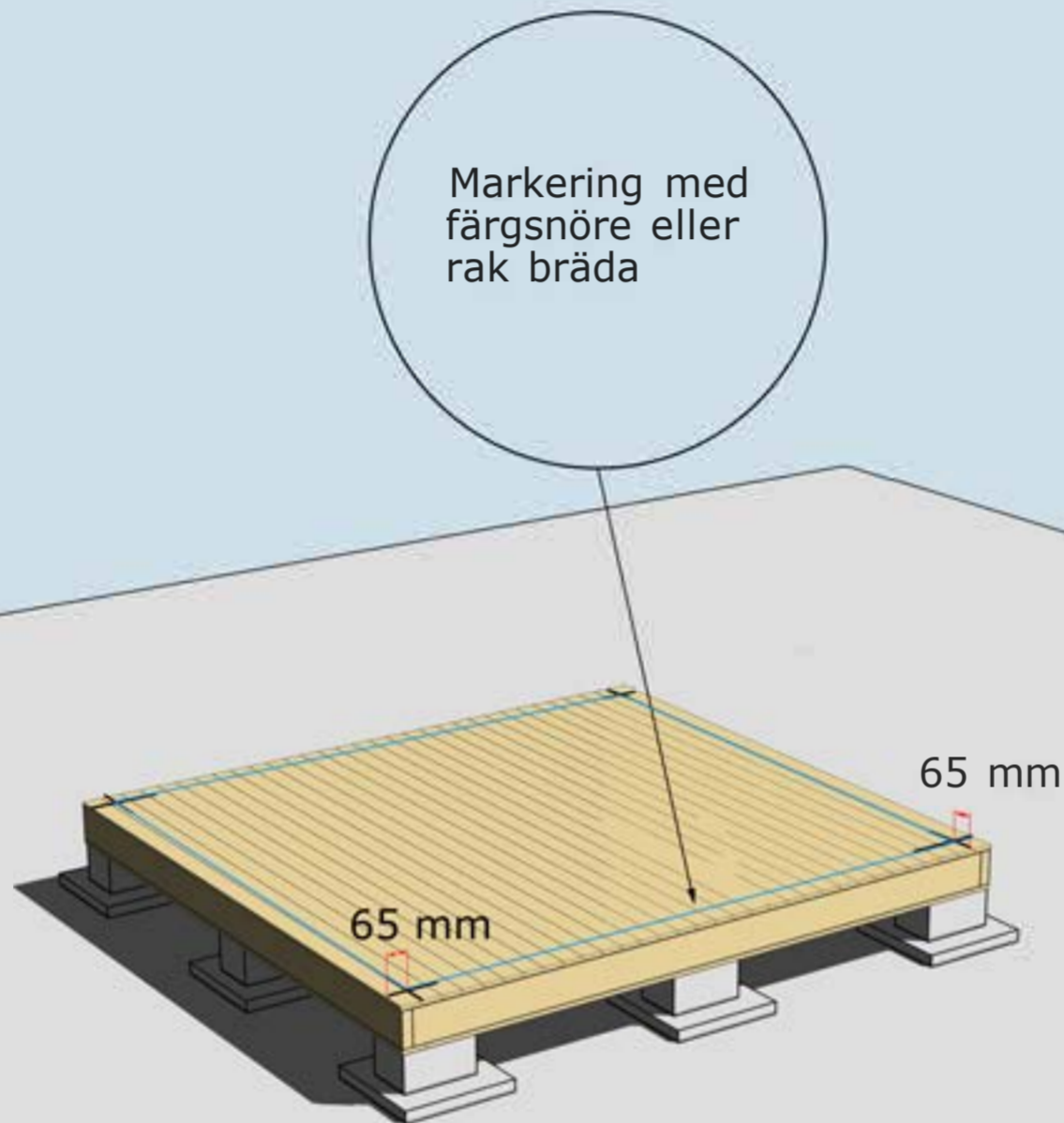


MONTERING AV TROSSBOTTENSKIVOR/BLINDBOTTENSKIVOR
OBS! Trossbottensskivor/Blindbottensskivor ingår ej i leveransen



Isolering 145 mm

ISOLERING AV BJÄLKLAG
OBS! Isolering ingår ej i leveransen



MONTERING AV GOLVBRÄDOR

Golvbrädor monteras med den skrovliga sidan uppåt. Den planade släta sidan nedåt. Golvbrädorna spikas med 1 spik per bjälke = 5 spik per golvbräda.

Dra ett streck i varje hörn 65 mm in från bjälklagets kant. Två streck i varje hörn. Gör likadant på resterande tre hörn. Ni får då ett kors. Använd ett färgsnöre och märk lång- och kortsidor eller dra en linje med en rak bräda på samtliga sidor. Ni har då fått fyra streck på bjälklaget som visar var väggblocken ska monteras. Strecken ska synas från insidan när ni monterar väggblocken.

Blocken skruvas ihop med 5-6 6x80 mm skruv

OBS!
Kapa ut för takbjälkarna innan ni reser gavelblocken



Hörn skruvas ihop med 5-6 6x100 mm skruv

Varje väggblock skruvas i golv med 6 st 6x100 skruv

MONTERING AV VÄGGBLOCK NR 1 OCH 2
Börja med block nr 1. Fortsätt med 2 osv.

Ovan pardörr insida monteras bjälke 45x70 ovan dörr, monteras utanpå regel. Skruvas tätt med 80x60 mm skruv längs hela gavel



Öppningsmått
160 cm

MONTERING AV VÄGGBLOCK 3, OCH 4
Väggblock. Fortsätt med block 3, och 4

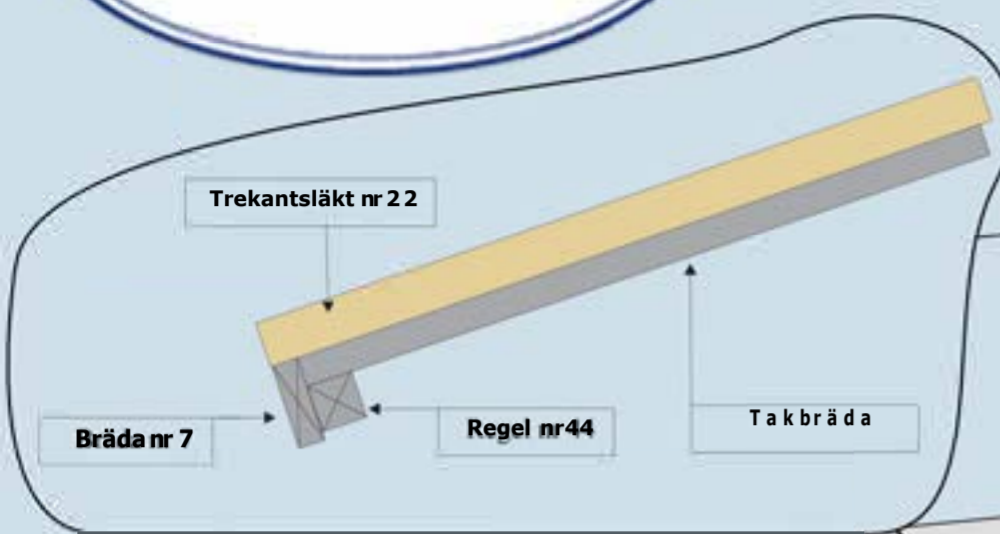


Takbjälkar nr 13,
4 st. Kan kapas i
kanterna
innanmontering
om så önskas

Vid behov borra
eller såga upp två
hål för ventiler
100 mm på bägge
gavlarna.

1. Panelen som
sticker ut nedanför
regeln ska vara kvar
för modell nr 4.
2. För modell nr 5 & 6
kapas panelen bort
efter strecket.

Bräda nr
20 under
dörr



Regel nr 44 spikas under taket jäms med takbrädorna. Spikas i varje takbräda på ovansidan

Bräda nr 7 spikas utanpå Regel nr 44 och takbrädorna

Takpappen dras upp på trekantsläkten och spikas med ca 7 cm mellanrum



Vattbräda nr 55 spikas med ca 15 mm överhäng på vindskivor nr 66. Gäller samtliga vattbrädor

Vindskivor nr 66 spikas mot trekantsläkten och takbrädorna i framkant och på sidorna

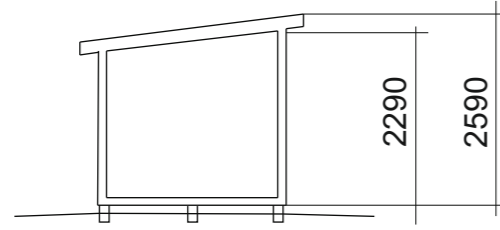
Hörnknutar nr 11
Spika ihop hörnknutarna på ett jämnt underlag med ca 8 st 75 mm spik.
När hörnknuten är ihopspikad ska den vara 120x120 mm. Tryck hörnknuten mot husets hörn, rita på för takstolarna och såga ut. Hörnknuten spika med ca 5-6 st 75 mm spik från vardera sida.

Valfri placering av fönster. Ställ karmen på insidan. Skruva eller spika fast den. Borra ett hål i varje hörn (10 mm borr). Dra streck från hål till hål och såga upp utifrån med sticksåg. Montera fönster och foder

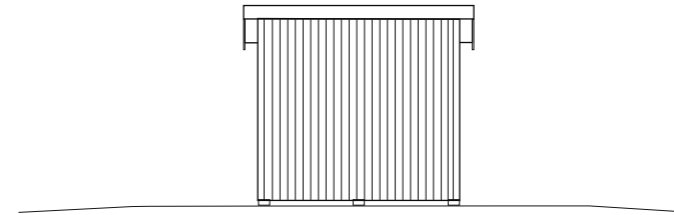
MONTERING AV DÖRRAR, VINDSKIVOR NR 66, VATTBRÄDOR NR 55, OCH HÖRNKNUTAR NR 11

FASAD KULÖR:

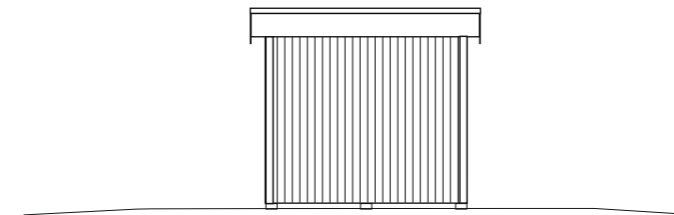
Taklutning: 5,9°



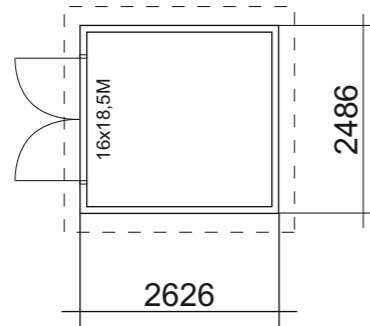
Sektion



Fasad mot:

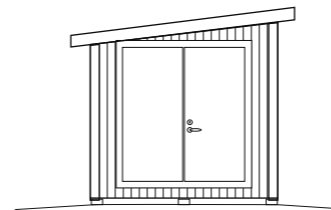


Fasad mot:

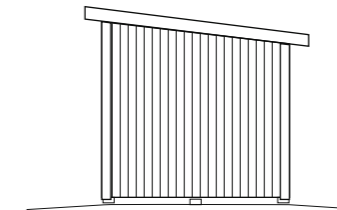


Plan

BYGGNADSAREA: 6,5 m²



Fasad mot:



Fasad mot:



RITAD AV:

2023-05-22

BYGGLOVSRITNING Saga 6-4,5,6

Namn:
Adress:
Telefon:

Fastighetsbeteckning:

SKALA 1:100

A3