



Montering Paulina 19-1,2

Skriv ut monteringsanvisningen med färgskrivare.



Paulina 19-1



Paulina 19-2

Rev: 22 mars 2023



Trähuset önskar lycka till med stugan, boden ni köpt från Trähuset.

Packa upp stugan efter leveransen och kontrollera att allt är med enligt materialspecifikationen.

*Vid felaktigheter i leveransen gäller konsumentverkets regler.
www.konsumentverket.se*

*Reklamera därför till Trähuset i enlighet med konsumentverkets regler.
Om ni reklamera efter denna tid får ni själva hämta eller byta direkt på Trähuset.
Ni står själva för transportkostnad till och från Trähuset.*

Fönster och detaljer ligger i de flesta fall i ett av paketen med väggblock eller separat i ett dörrpaket med dörrar och fönster.

Att tänka på:

- 1 Läs monteringsanvisningen noga innan ni ringer eller mejlar era frågor.*
- 2 Materialet ska skyddas från sol och regn och läggas plant och jämnt vid ompackning.*
- 3 Dörrar ska ligga plant eller stå mot ett jämnt underlag, så att de inte blir skeva eller slår sig.*
- 4 Rådgör med den brädgård eller det byggvaruhus där ni köpt stugan om typ av takpapp eller takmaterial till er stuga.*

Verktyg ni bör ha för att montera er stuga:

Vattenpass, hammare, fogsvans, vinkelhake, stämjärn, färgsnöre, skruvdragare, koben yxa och slägga.

Trähuset reserverar sig för eventuella tryckfel.

Kompletterande information gällande montage finns på Trähusets hemsida under Monteringsanvisningar.

Materialspecifikation

Paulina-19-1

Blockpaket

- Väggblock
- 24 Vinklar stora, ankarskruv 2pkt.
- 1 Minilåda+2pkt 2,8x75 spik
- 4 Vingar till vindskivor.
- 10 Panel bitar spikas under dörren

Tillbehörpaket 1

- 2 Bjälklag nr 1 364 cm
- 7 Bjälklag nr 2 493,6 cm
- 2 Bärlina nr 21
- 64 Golv 364 cm
- 4 Fotbrädor nr 7 300 cm
- 4 Reglar nr 44 takfotsregel 300 cm
- 4 Täckbräda nr 2 300 cm

Tillbehörspaket 2

- 194 Tak 225 cm
- 4 Trekantsläkt nr 22 ca 230 cm
- 2 Rullar vindväv
- 4 Vindskivor nr 66
- 4 Vattbrädor nr 55
- 1 Paket hörnknutar nr 11

Tillbehörspaket 3 panel

- 64 300,0 cm ytterpanel till gavlar
- 6 305,0 cm ytterpanel till gavlar
- 94 226,0 cm ytterpanel till sidor
- 140 m spikläkt 12x50 till panel, ca 33 st á 420

Tillbehörspaket 4

- 8 Takbjälkar nr 13 45x195 750 cm (Kapas till 600 cm på plats)

Dörrpaket

- 1 Dörr 80x185-Spröjs höger
- 2 Fönster 80x100
- 1 Paket foder till 1st dörr och 2st fönster
- 1 Fönsterram

Materialspecifikation

Paulina-19-2

Blockpaket

- Väggblock
- 24 Vinklar stora, ankarskruv 2pkt.
- 1 Minilåda+2pkt 2,8x75 spik
- 4 Vingar till vindskivor.
- 10 Panel bitar spikas under dörren

Tillbehörpaket 1

- 2 Bjälklag nr 1 364 cm
- 7 Bjälklag nr 2 493,6 cm
- 2 Bärlina nr 21
- 64 Golv 364 cm
- 4 Fotbrädor nr 7 300 cm
- 4 Reglar nr 44 takfotsregel 300 cm
- 4 Täckbräda nr 2 300 cm

Tillbehörpaket 2

- 194 Tak 225 cm
- 4 Trekantsläkt nr 22 ca 230 cm
- 2 Rullar vindväv
- 4 Vindskivor nr 66
- 4 Vattbrädor nr 55
- 1 Paket hörnknutar nr 11

Tillbehörpaket 3 panel

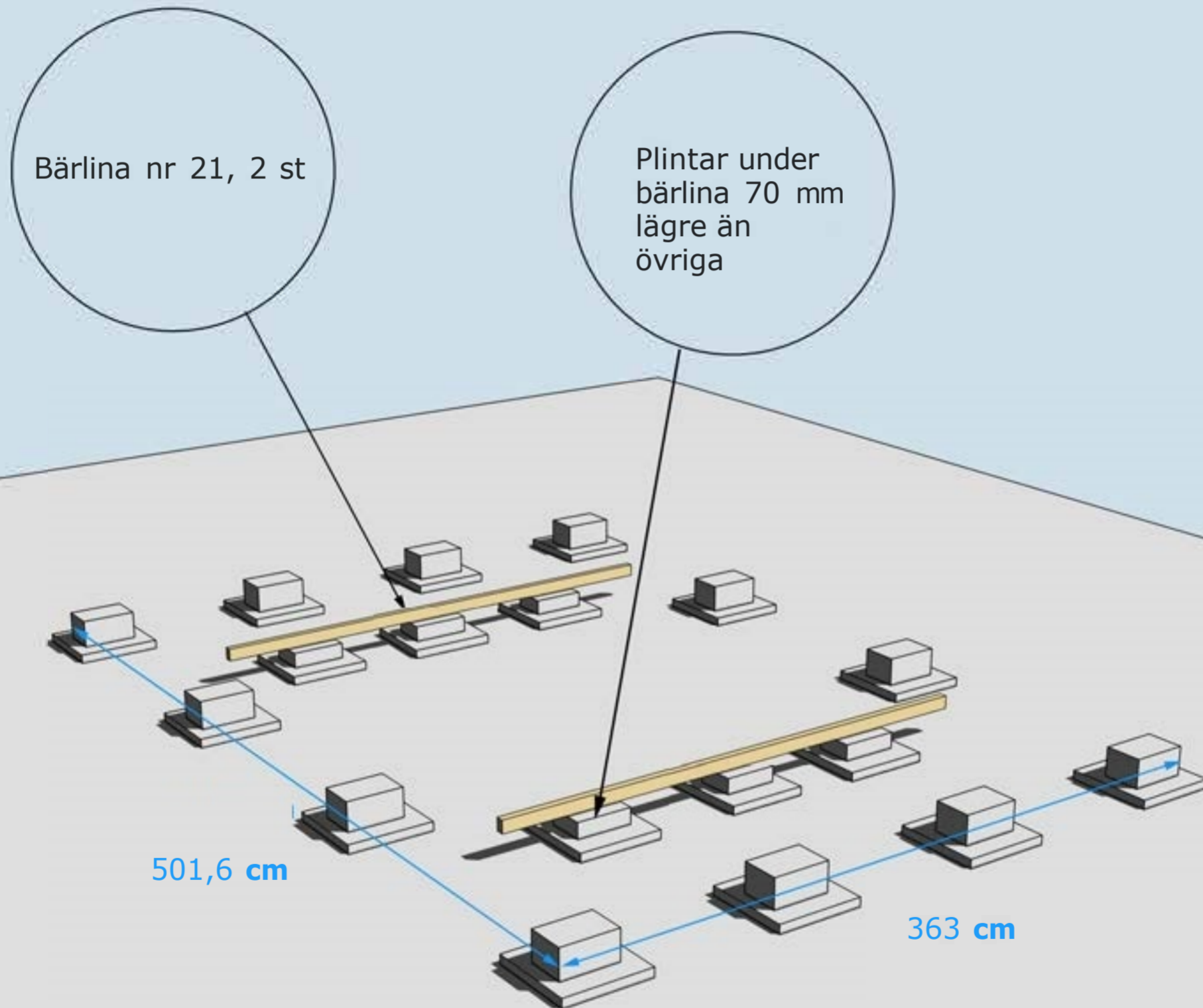
- 64 300,0 cm ytterpanel till gavlar
- 6 305,0 cm ytterpanel till gavlar
- 94 226,0 cm ytterpanel till sidor
- 140 m spikläkt 12x50 till panel, ca 33 st á 420

Tillbehörpaket 4

- 8 Takbjälkar nr 13 45x195 750 cm (Kapas till 600 cm på plats)

Dörrpaket

- 1 Dörr 80x185-Tät utan fönster höger
- 2 Fönster 80x100
- 1 Paket foder till 1st dörr och 2st fönster
- 1 Fönsterram

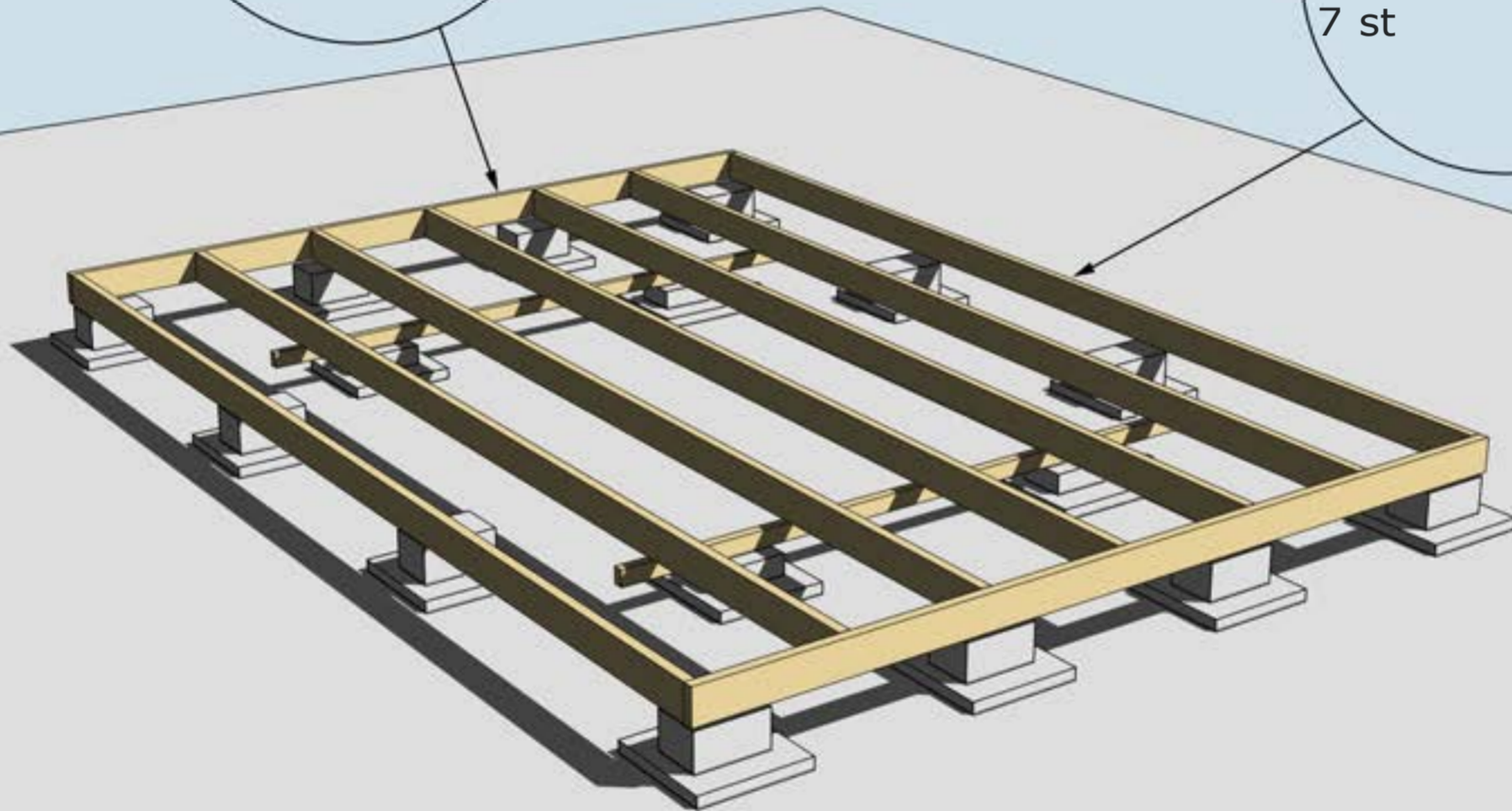


GRUNDLÄGGNINGSPRINCIP



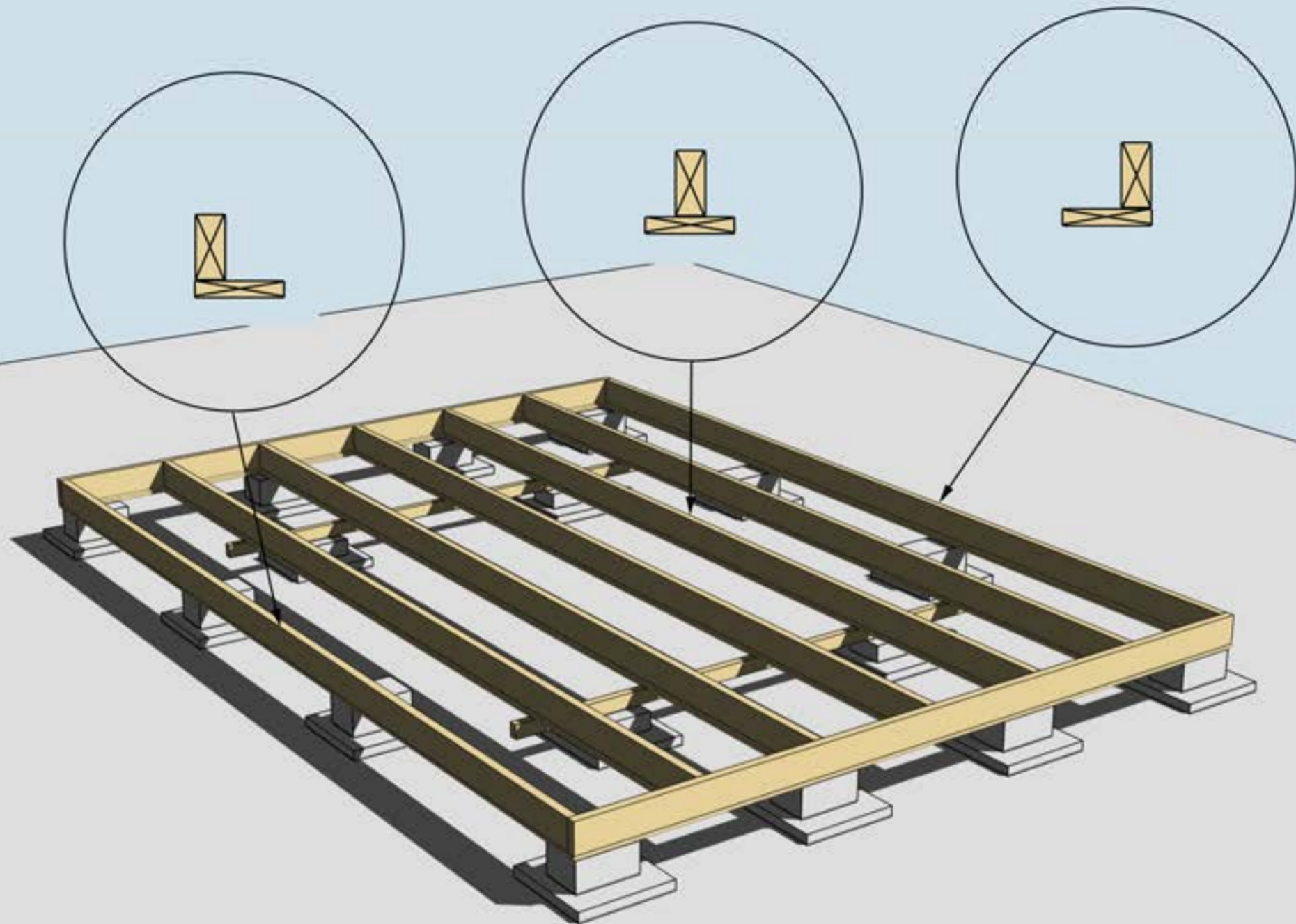
Golvbjälke nr 1
2 st

Golvbjälke nr 2,
7 st



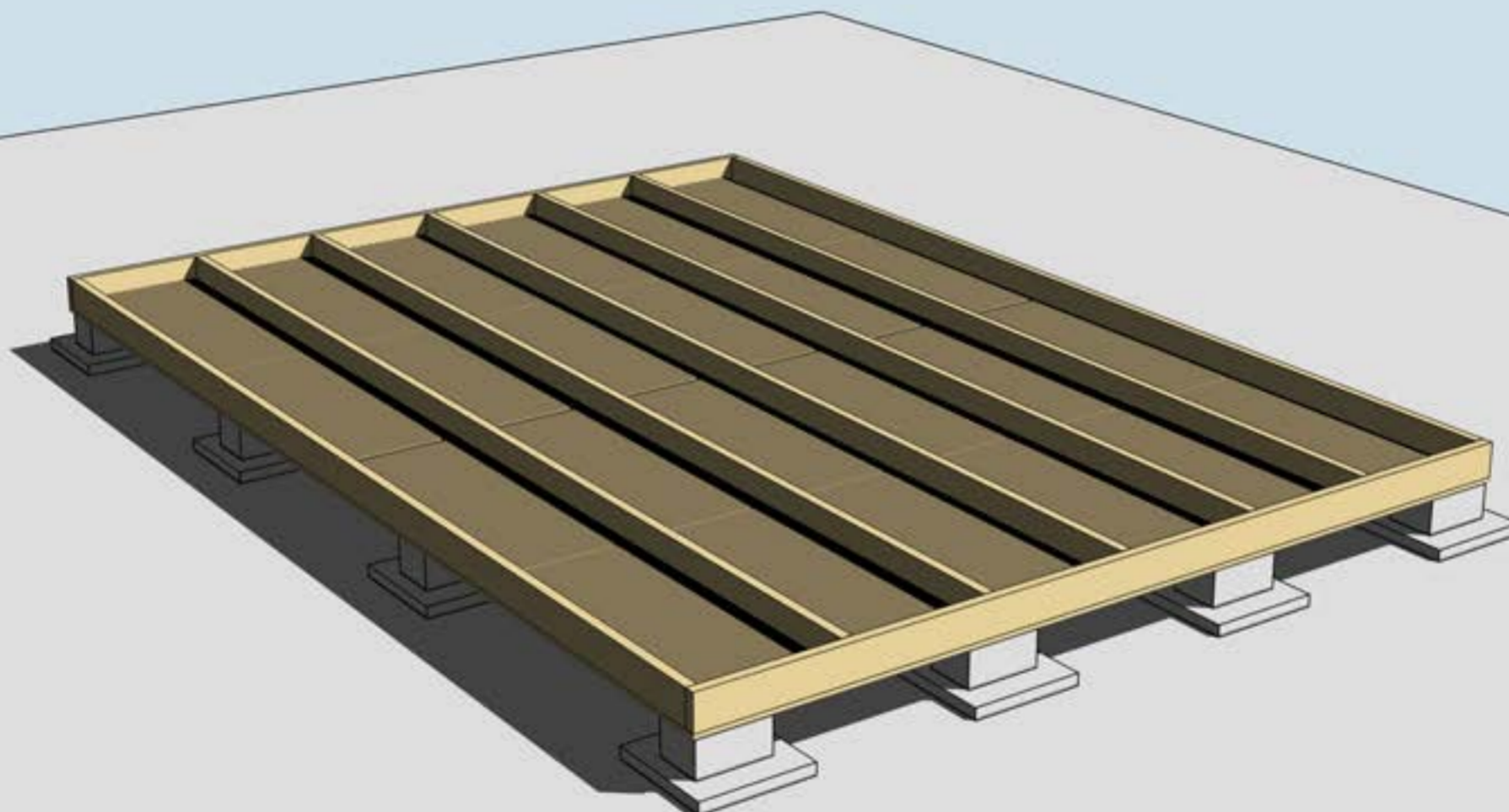
MONTERING AV BJÄLKLAG NR 1 OCH 2





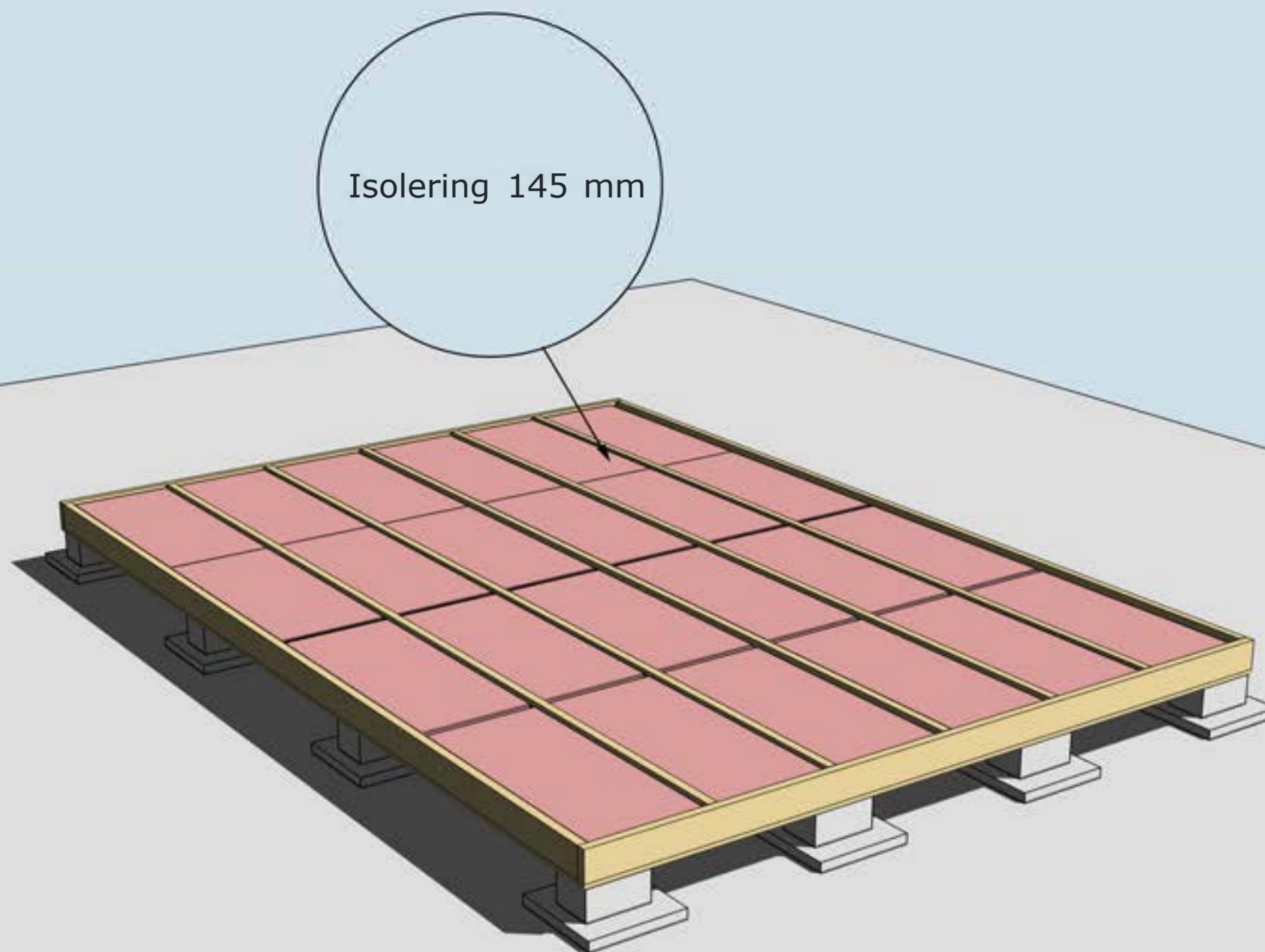
MONTERING AV UNDERSLAG. OBS, Underslagsbrädor ingår ej

Underslag golvbjälke spikas centrerat på golvbjälkarna i mitten.
Underslag golvbjälke spikas i ytterkant på golvbjälkarna ytterst.



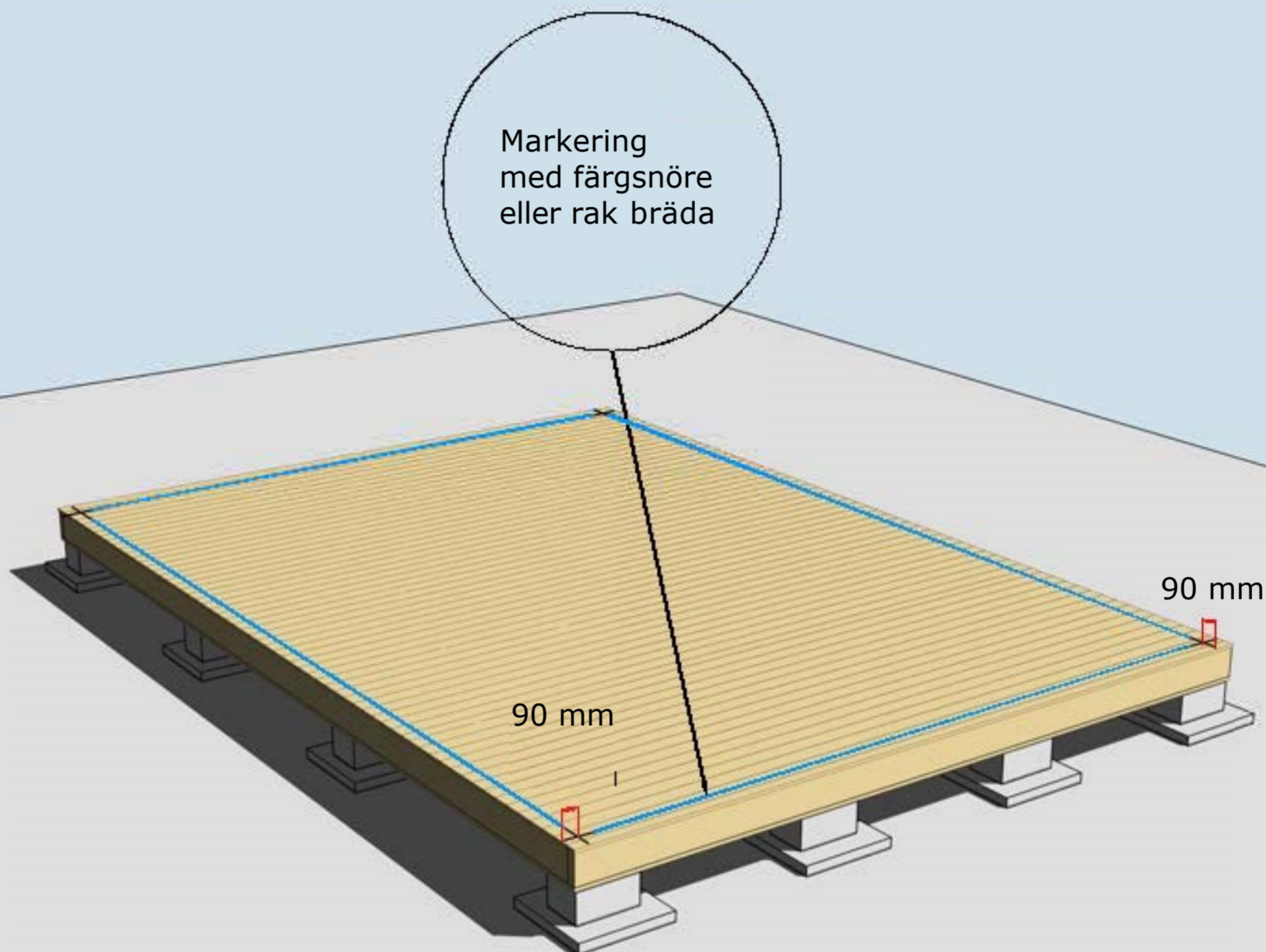
MONTERING AV TROSSBOTTENSKIVOR/BLINDBOTTENSKIVOR OBS!
Trossbottensskivor/Blindbottensskivor ingår ej i leveransen





ISOLERING AV BJÄLKLÄG
OBS! Isolering ingår ej i leveransen





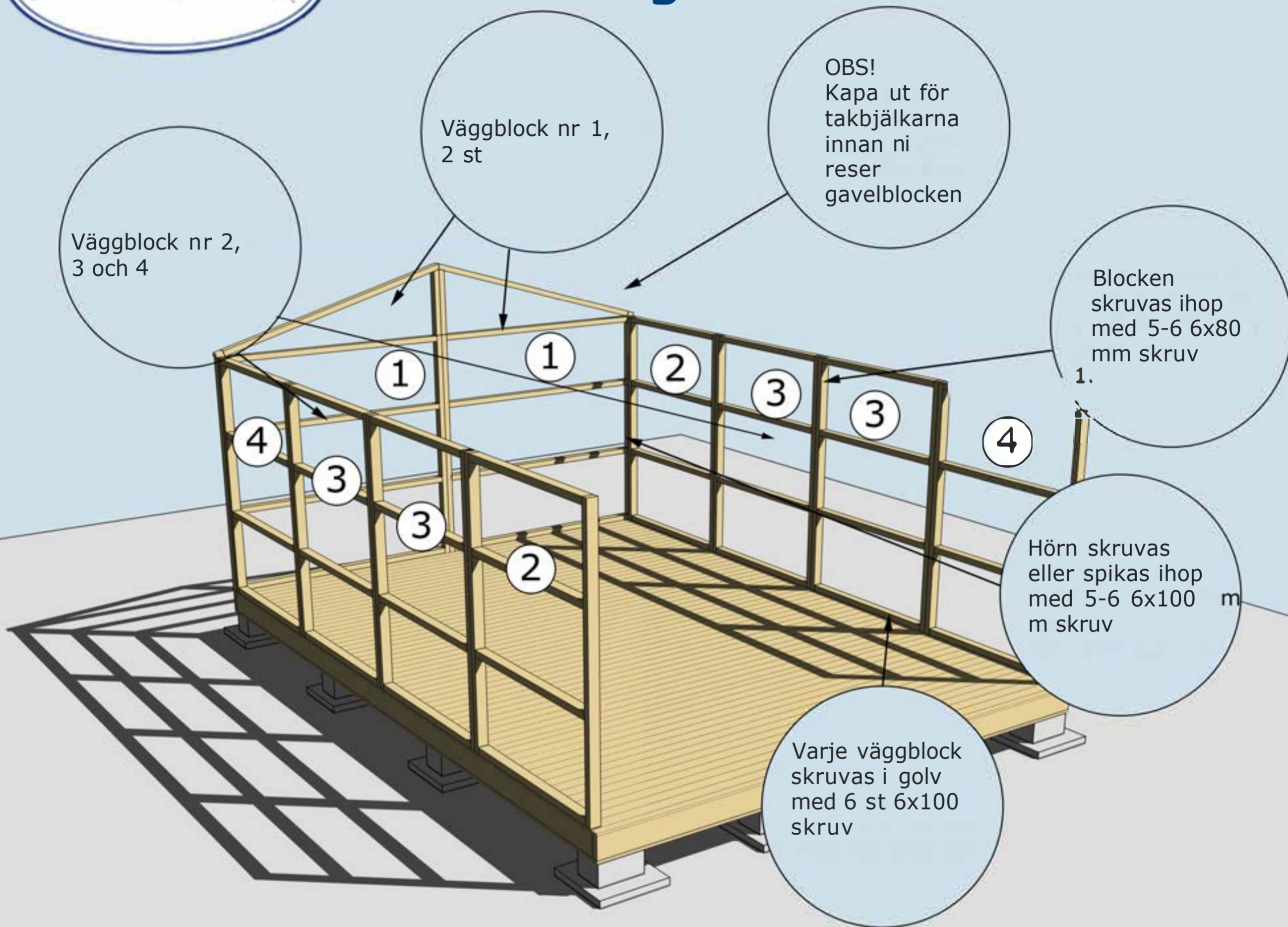
MONTERING AV GOLVBRÄDOR

Golvbrädor monteras med den skrovliga sidan uppåt. Den planade släta sidan nedåt. Golvbrädorna spikas med 1 spik per bjälke = 7 spik per golvbräda.

Dra ett streck i varje hörn 90 mm in från bjälklagets kant. Två streck i varje hörn. Gör likadant på resterande tre hörn. Ni får då ett kors.

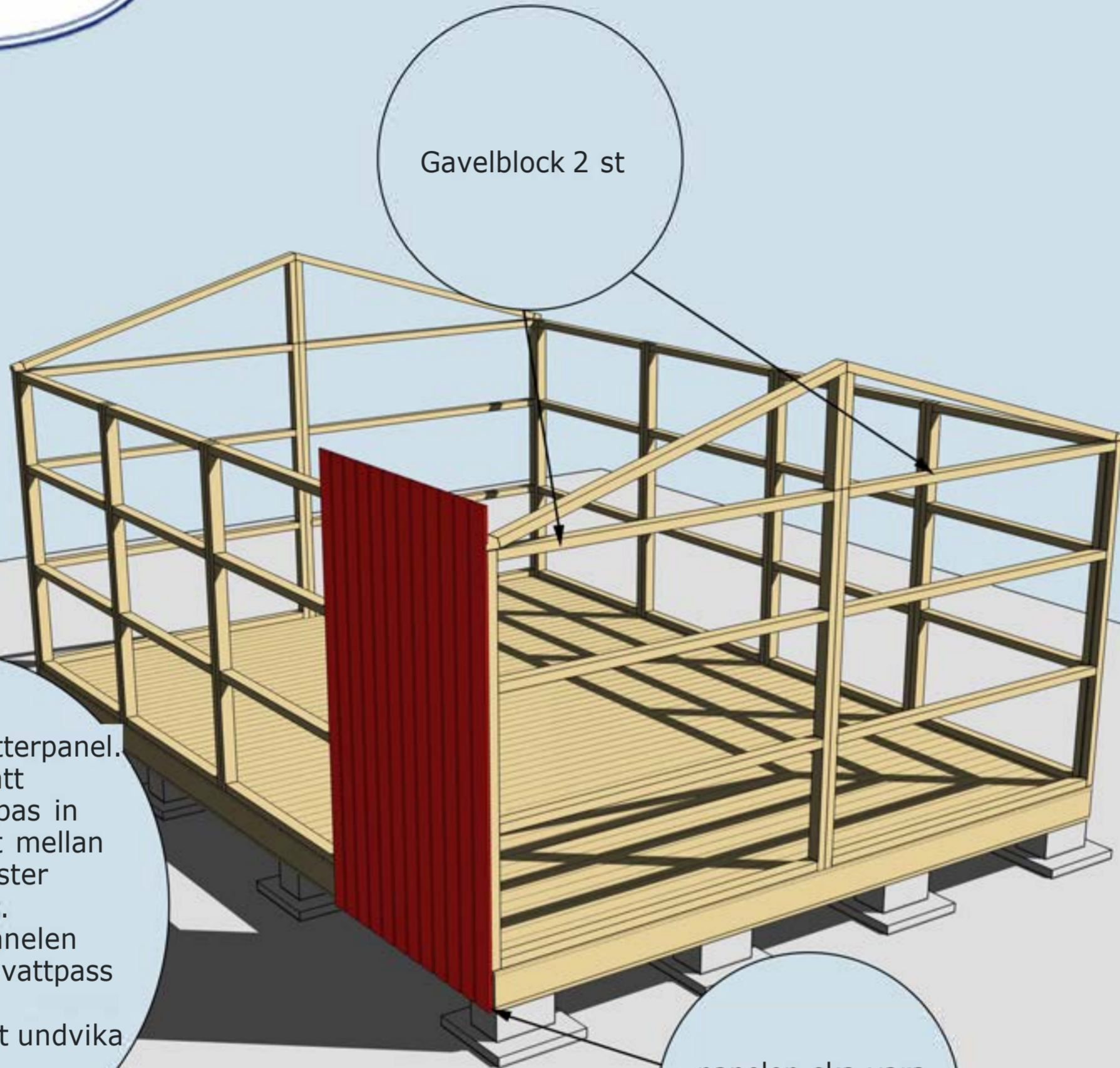
Använd ett färgsnöre och märk lång- och kortsidor eller dra en linje med en rak bräda på samtliga sidor. Ni har då fått fyra streck på bjälklaget som visar var väggblocken ska monteras. Strecken ska synas från insidan när ni monterar väggblocken.





MONTERING AV VÄGGBLOCK NR 1. 2, 3 OCH 4
Börja med block nr 1. Fortsätt med 2, 3 och 4





Gavelblock 2 st

Montering av ytterpanel.
Var noga med att
ytterpanelen kapas in
jämt och snyggt mellan
hörnknutar, fönster
och dörrsmygar.
OBS! Väg av panelen
noggrant med vattpass
runt om på alla
väggsidor för att undvika
höjdskillnader.

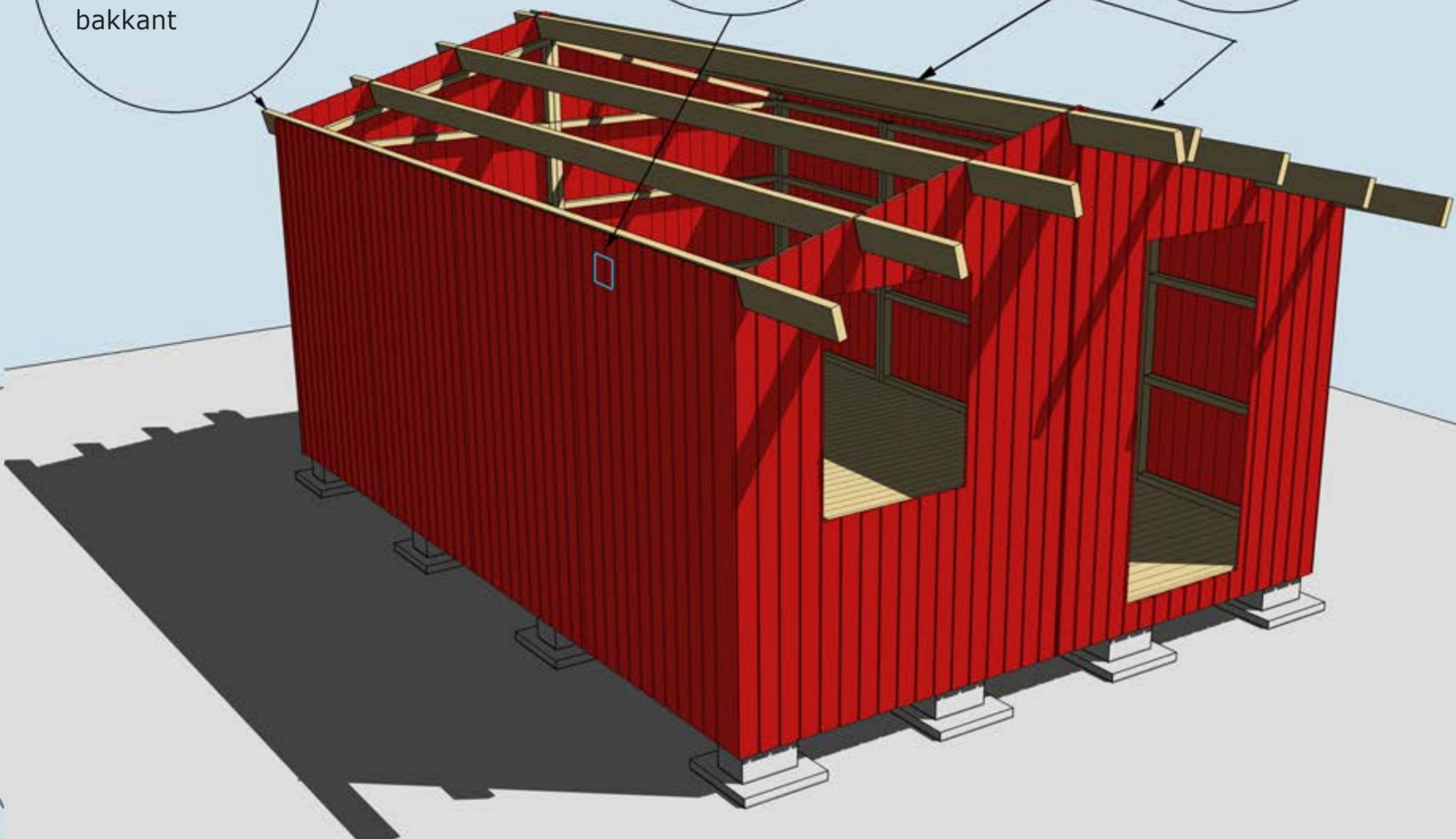
panelen ska vara
ca 20mm
nedanför
bjälklaget.

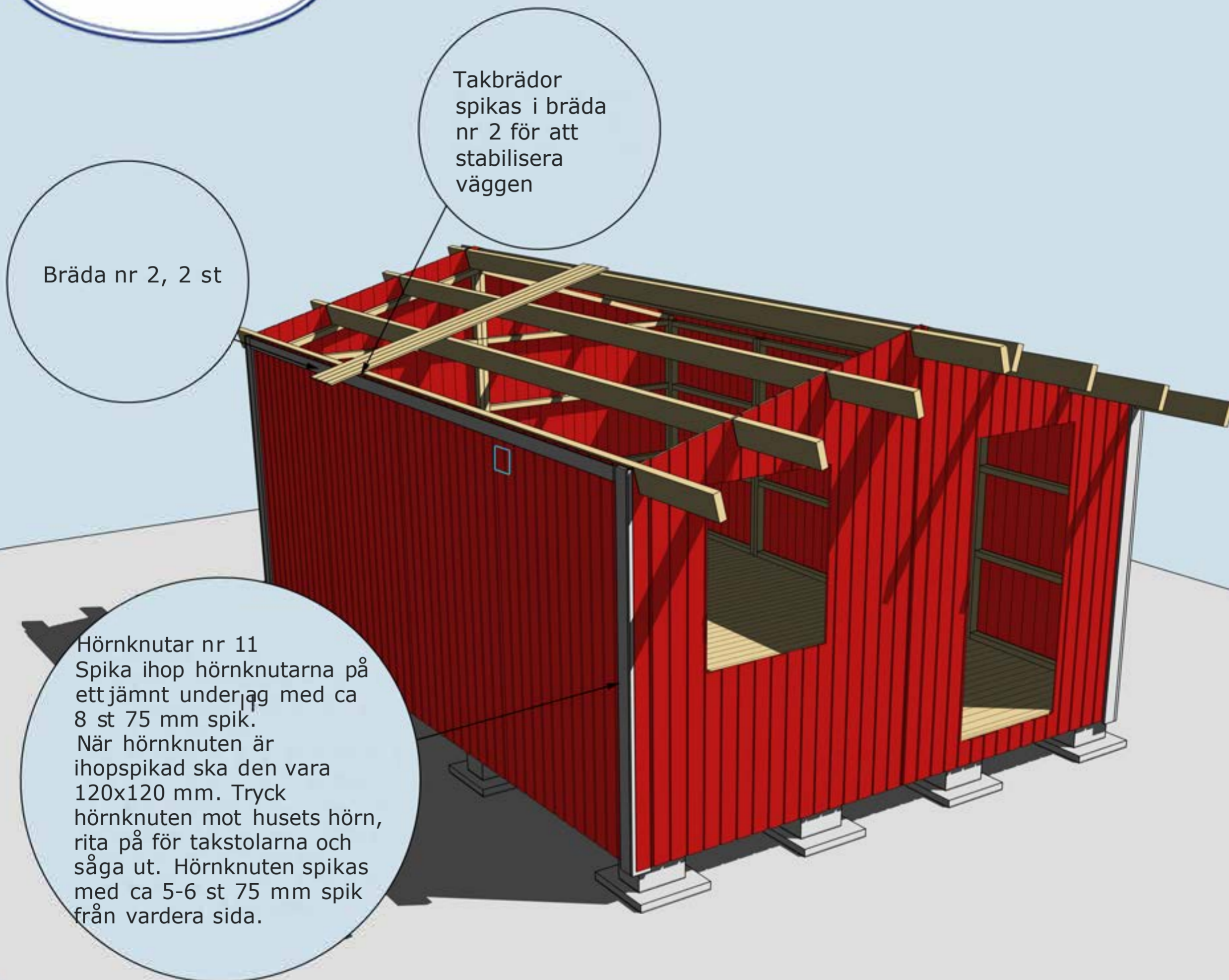


Takbjälkar nr 13,
8 st. Valfritt
utstic i fram- och
bakkant

Vid behov borra
upp två hål för
ventiler 100 mm
på bägge gavlarna.

Isolera mellan
nockbjälkarna
innan ni spikar in
takbrädorna





Trekantsläkt nr 22

Bräda nr 7

Regel nr 44

Takbräda

Regel nr 44 spikas under taket jäms med takbrädorna. Spikas i varje takbräda på ovansidan

Bräda nr 7, 2 st spikas utanpå Regel nr 44 och takbrädorna

Takpapappen dras upp på trekants läkten och spikas med ca 7 cm mellanrum

Trekantsläkt nr 22

MONTERING AV REGEL NR 44, BRÄDA NR 7, SAMT TAKBRÄDOR
OCH TREKANTSLÄKT NR 22

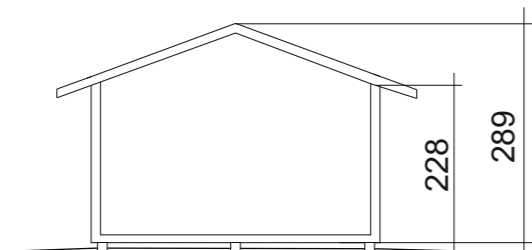
Valfri placering av fönster. Ställ karmen på insidan. Skruva eller spika fast den. Borra ett hål i varje hörn (10 mm borr). Dra streck från hål till hål och såga upp utifrån med sticksåg. Montera fönster och foder

Vattbräda nr 55 spikas med ca 15 mm överhäng på vindskivor nr 66. Gäller samtliga vattbrädor

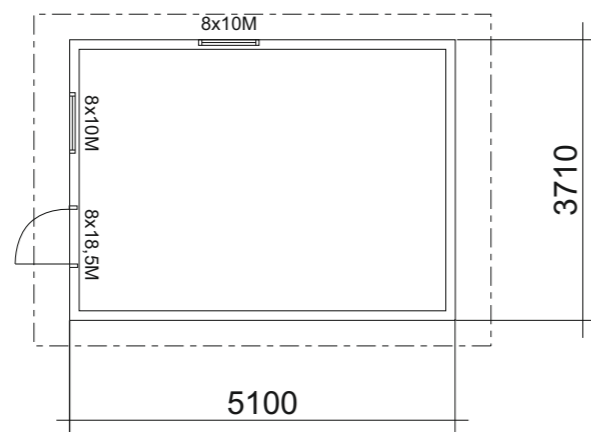
Vindskivor nr 66 spikas mot trekants-läkten och tak-brädorna på sidorna

MONTERING AV DÖRR, FÖNSTER, VINDSKIVOR NR 66
OCH VATTBRÄDOR NR 55

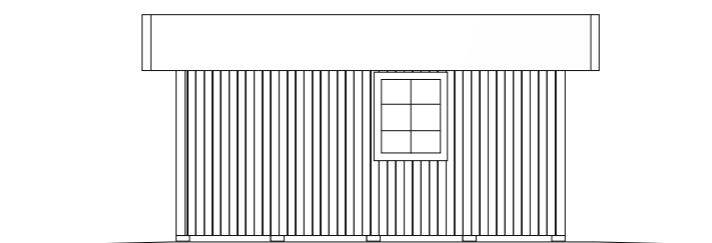
Taklutning: 15,6°



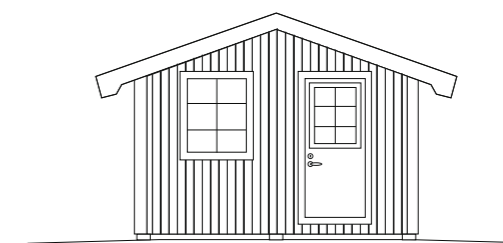
Sektion



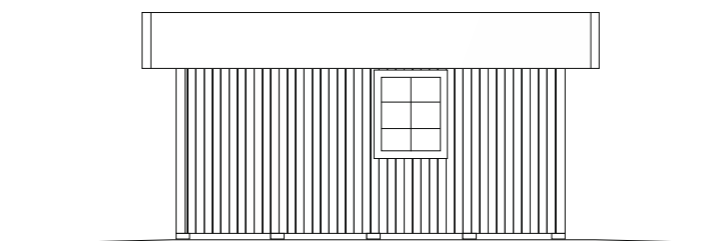
BYGGNADSAREA: 18,9 m²



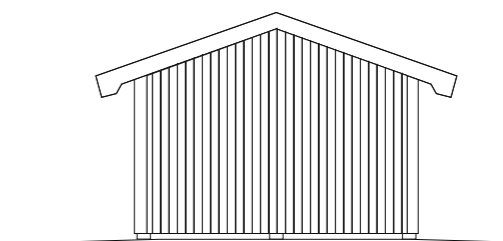
Fasad mot



Fasad mot



Fasad mot



Fasad mot



BYGGLOVSRITNING Paulina 19

Namn:
Adress:
Telefon:

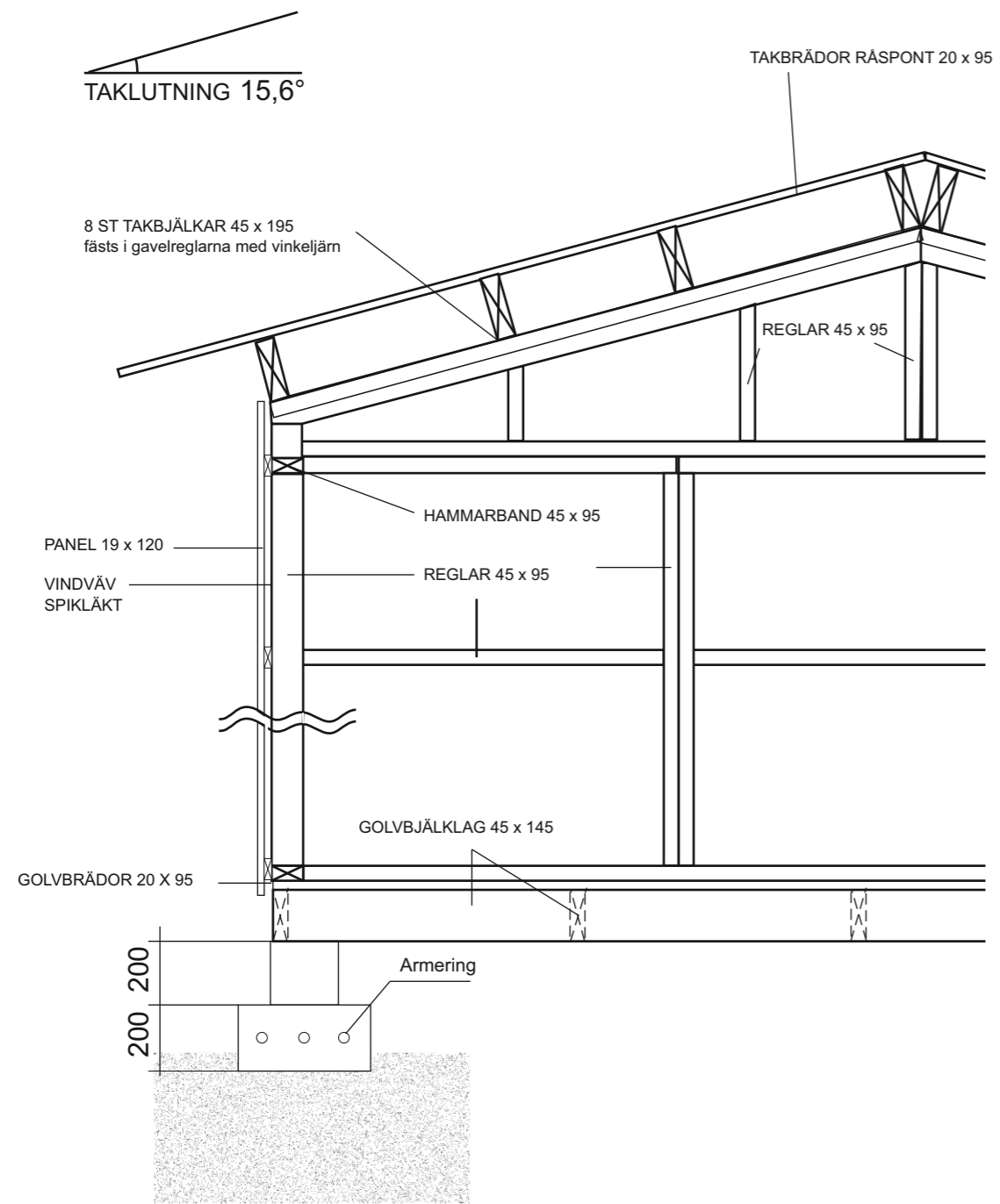
Fastighetsbeteckning:

RITAD AV:

2023-03-22

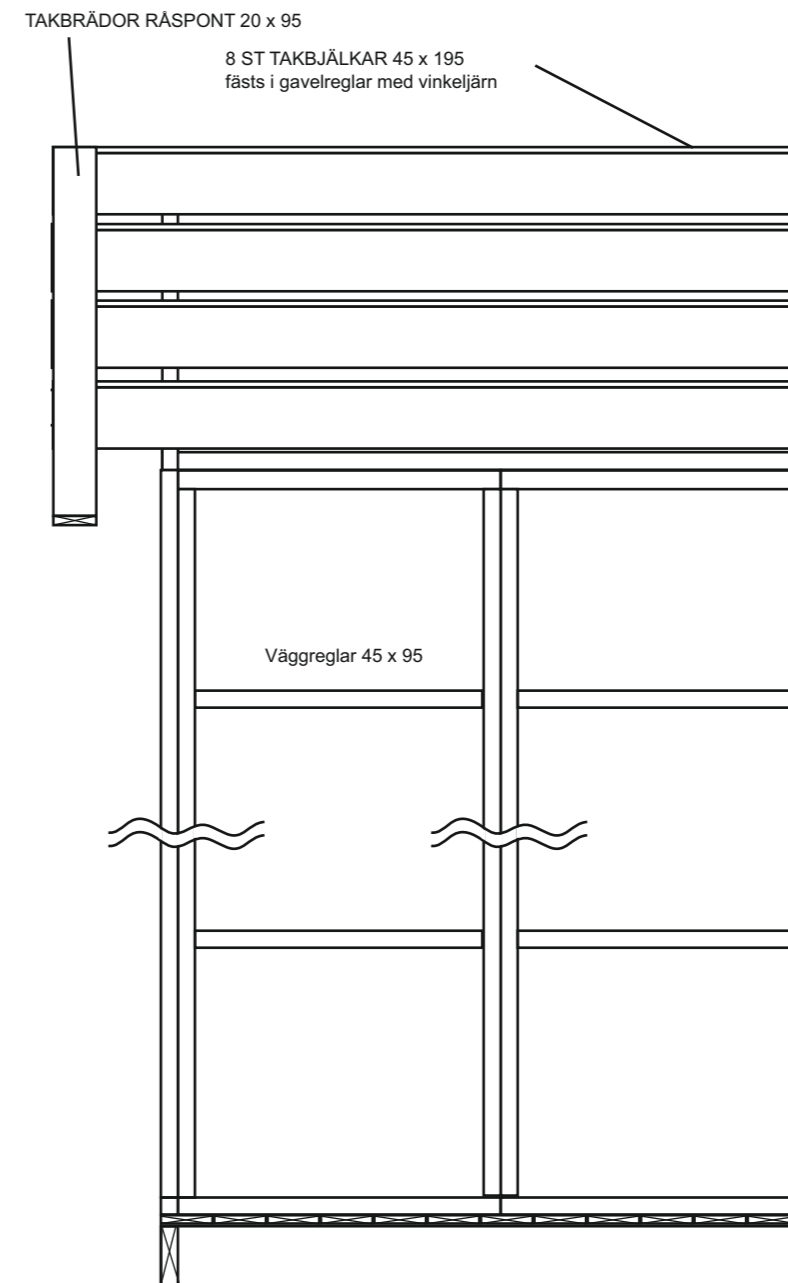
SKALA 1:100

A3



GRUNDLÄGGNINGSPRINCIP PLINTAR

VIRKESDIMENSIONER
 Takbjälkar Fingerskarvad 45 x 195 C24
 Golvbjälklag Fingerskarvad 45 x 145 C 24
 Väggreglar 45 x 95 C14+ - C24
 Övrigt virke 22 x 70-220



RITAD AV:

2023-03-19

KONSTRUKTION

Paulina 19

Namn:
 Adress:
 Telefon:

Fastighetsbeteckning:

SKALA 1:100

A3