



# Montering Pailin 30

Skriv ut monteringsanvisningen  
med färgskrivare.



## Pailin 30

Rev: 20 april 2023



*Trähuset önskar lycka till med stugan, boden ni köpt från Trähuset.*

*Packa upp stugan efter leveransen och kontrollera att allt är med enligt materialspecifikationen.*

*Vid felaktigheter i leveransen gäller konsumentverkets regler.  
[www.konsumentverket.se](http://www.konsumentverket.se)*

*Reklamera därför till Trähuset i enlighet med konsumentverkets regler.  
Om ni reklamera efter denna tid får ni själva hämta eller byta direkt på Trähuset.  
Ni står själva för transportkostnad till och från Trähuset.*

*Fönster och detaljer ligger i de flesta fall i ett av paketen med väggblock eller separat i ett dörrpaket med dörrar och fönster.*

*Att tänka på:*

- 1 Läs monteringsanvisningen noga innan ni ringer eller mejlar era frågor.*
- 2 Materialet ska skyddas från sol och regn och läggas plant och jämnt vid ompackning.*
- 3 Dörrar ska ligga plant eller stå mot ett jämnt underlag, så att de inte blir skeva eller slår sig.*
- 4 Rådgör med den brädgård eller det byggvaruhus där ni köpt stugan om typ av takpapp eller takmaterial till er stuga.*

*Verktyg ni bör ha för att montera er stuga:*

*Vattenpass, hammare, fogsvans, vinkelhake, stämjärn, färgsnöre, skruvdragare, koben yxa och slägga.*

*Trähuset reserverar sig för eventuella tryckfel.*

***Kompletterande information gällande montage finns på Trähusets hemsida under Monteringsanvisningar.***

## Materialspecifikation

Pailin-30

### Blockpaket 1

Väggblock

### Blockpaket 2

Väggblock

### *Material som ligger i blocken*

Skruv 6x100mm 3pkt. Skruv 6x80mm 3pkt. Ankarspik 3pkt. Spikplåtar 16st  
Vinklar 28st stora. Bult 44st 10x70mm+mutter och bricka. 1 minilåda 2,8x75 spik

- 1 Glasskiva ovan dörr
- 2 Konsoller+franskträskruv 4st 160mm+bricka+4st skruv till glasskivan

### Tillbehörspaket 1

8	Takbjälkar nr 13 45x195	510 cm
2	Bjälklag 45x195 nr 1	399 cm
8	Bjälklag 45x195 nr 2	510 cm
8	Bjälklag 45x195 nr 2	201,5 cm
3	Bärninor nr 21	320 cm
90	Golv	399 cm
104	Tak	540 cm
2	Takbrädor nr 4. Första takbrädan	540 cm
5	Vindskivor nr 66	
5	Vattbrädor nr 55	
1	Paket hörnknutar nr 11	
1	Paket foder till dörr 80x200 1st	
1	Paket foder till glasparti 80x200 2st	
1	Paket foder till fönster 80x120 3st	
3	Fotbrädor nr 7	ca 450 cm
2	Täckbräda nr 2	ca 400 cm
6	Trekantsläkt nr 22	ca 300 cm
3	Rullar vindväv	

### Tillbehörspaket 2 panel

49	358,6 cm	ytterpanel till höga sidan
72	263,6 cm	ytterpanel till låga sidan
63	246 cm	ytterpanel till gavlar
14	300,0 cm	ytterpanel till ovan dörr, fönster och glaspartier höga sidan. Kapas på ca 150
10	300,0 cm	ytterpanel till under fönster. Kapas på ca 100 cm
10	81,0 cm	ytterpanel till ovan dörr, fönster och glaspartier. Kapas in på plats

### *Gavelspets*

10	400,0 cm	ytterpanel till gavelspetsar liggande
12	300,0 cm	ytterpanel till gavelspetsar liggande
4	81,0 cm	ytterpanel till gavelspetsar liggande

180m spikläkt 12x50, ca 43 st på 420 cm

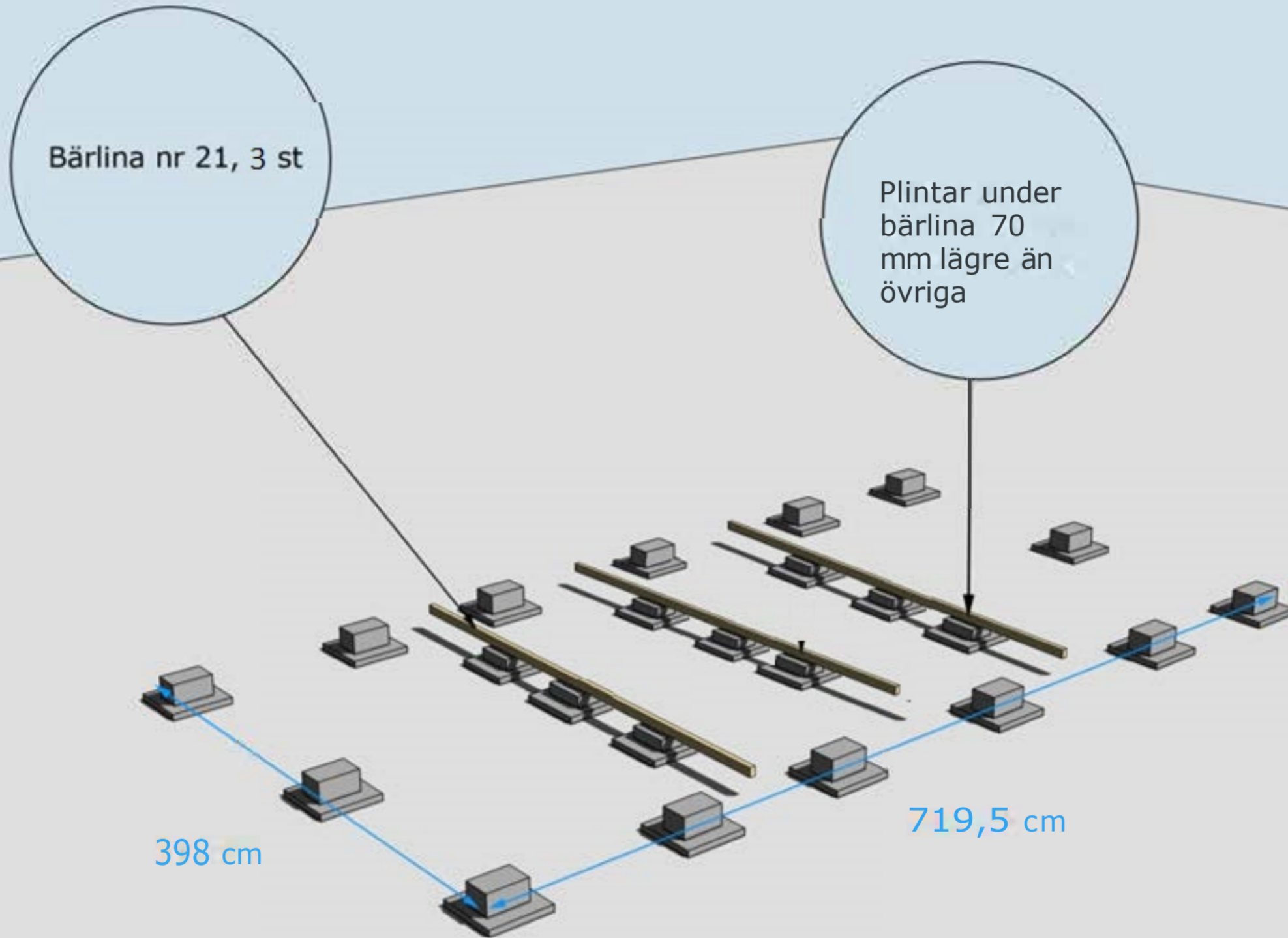
### Dörrpaket

- 1 Dörr 80x200-Spröjs höger
- 2 Glaspartier 80x200
- 3 Fönster 80x120



Obs!

Takbrädorna är ändspontad och behöver inte kapas eller skarvas på takstolarna. Takbrädorna sätts ihop med ändsponten och löper ut utanför den sista takstolen.



GRUNDLÄGGNINGSPRINCIP

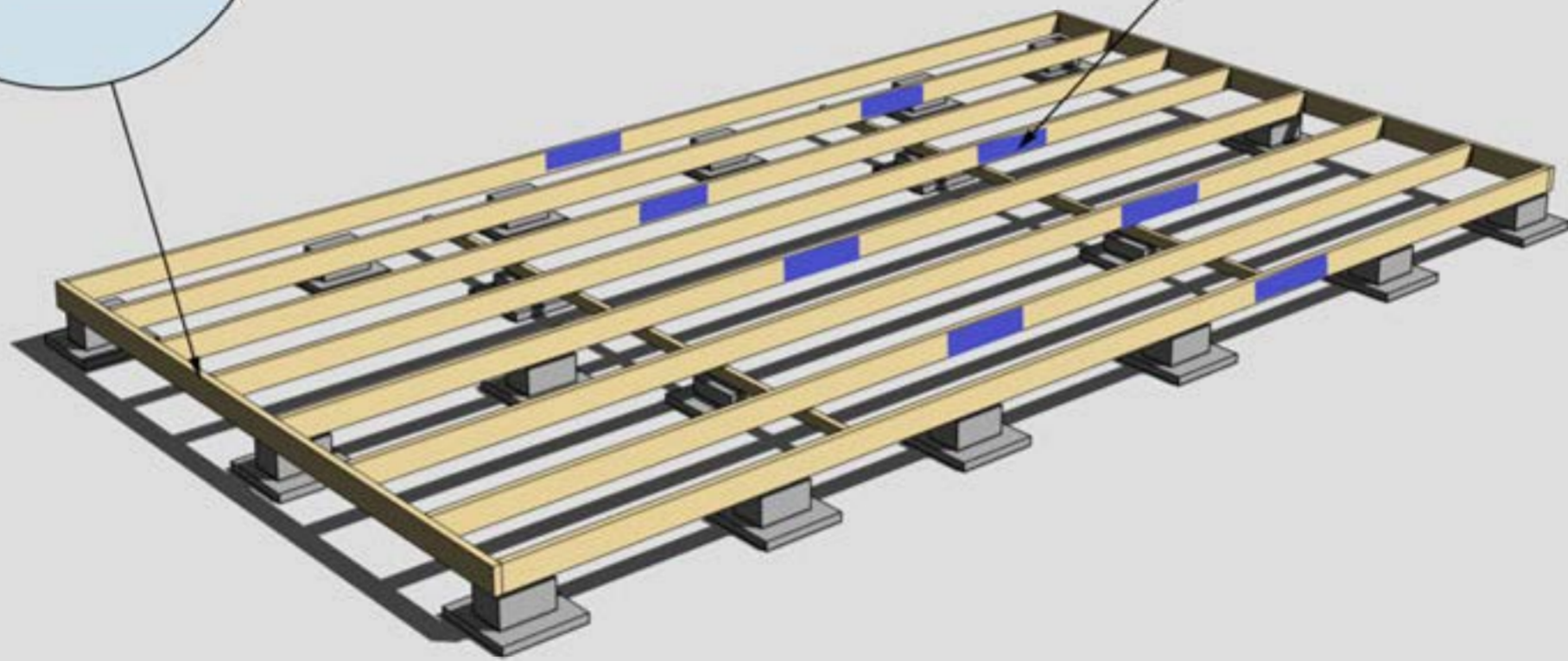
För mått satt plintskiss se sista sidan





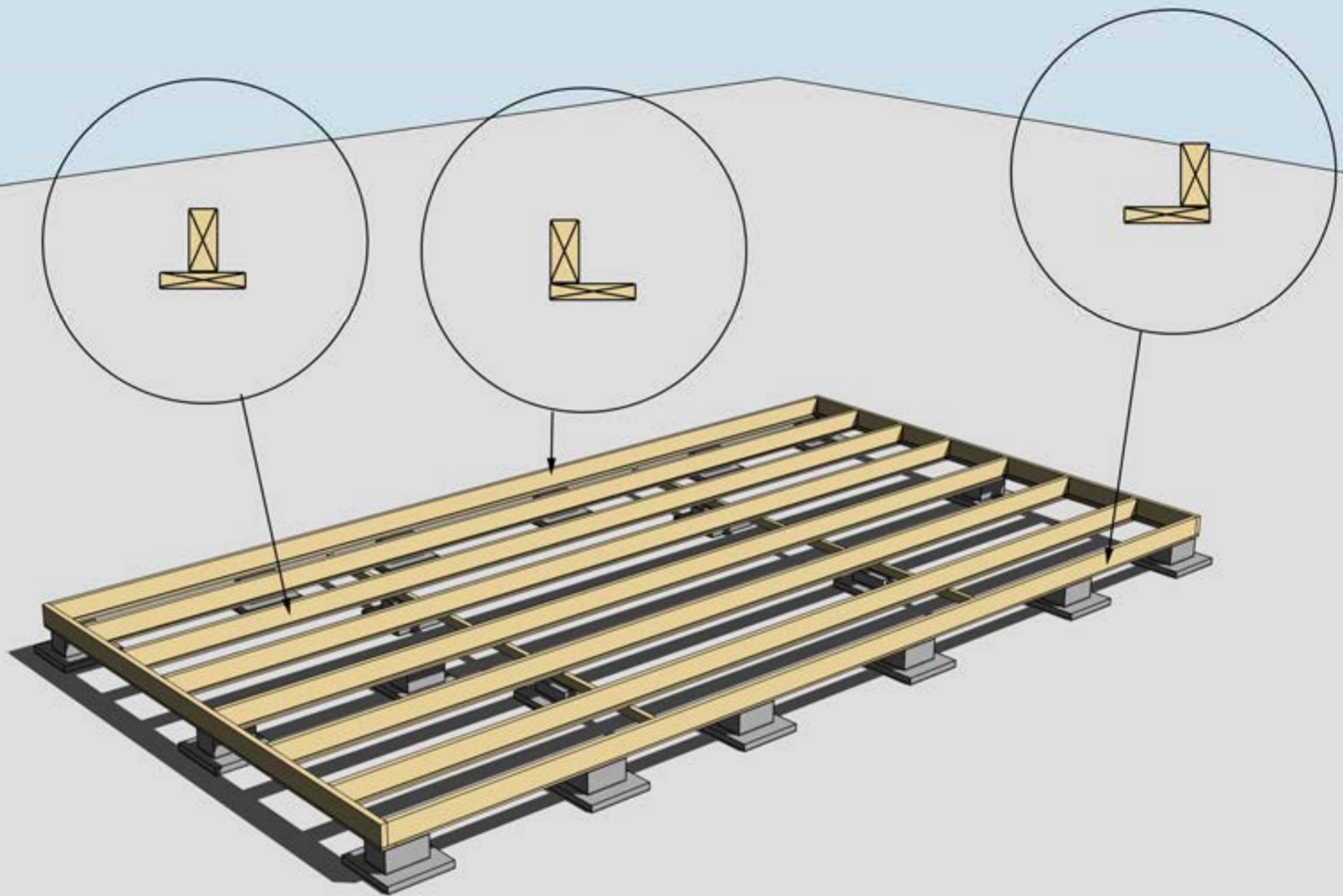
Golvbjälke nr 1, 2 st

Golvbjälke nr 2, 8 st



MONTERING AV BJÄLKLAG NR 1 OCH 2

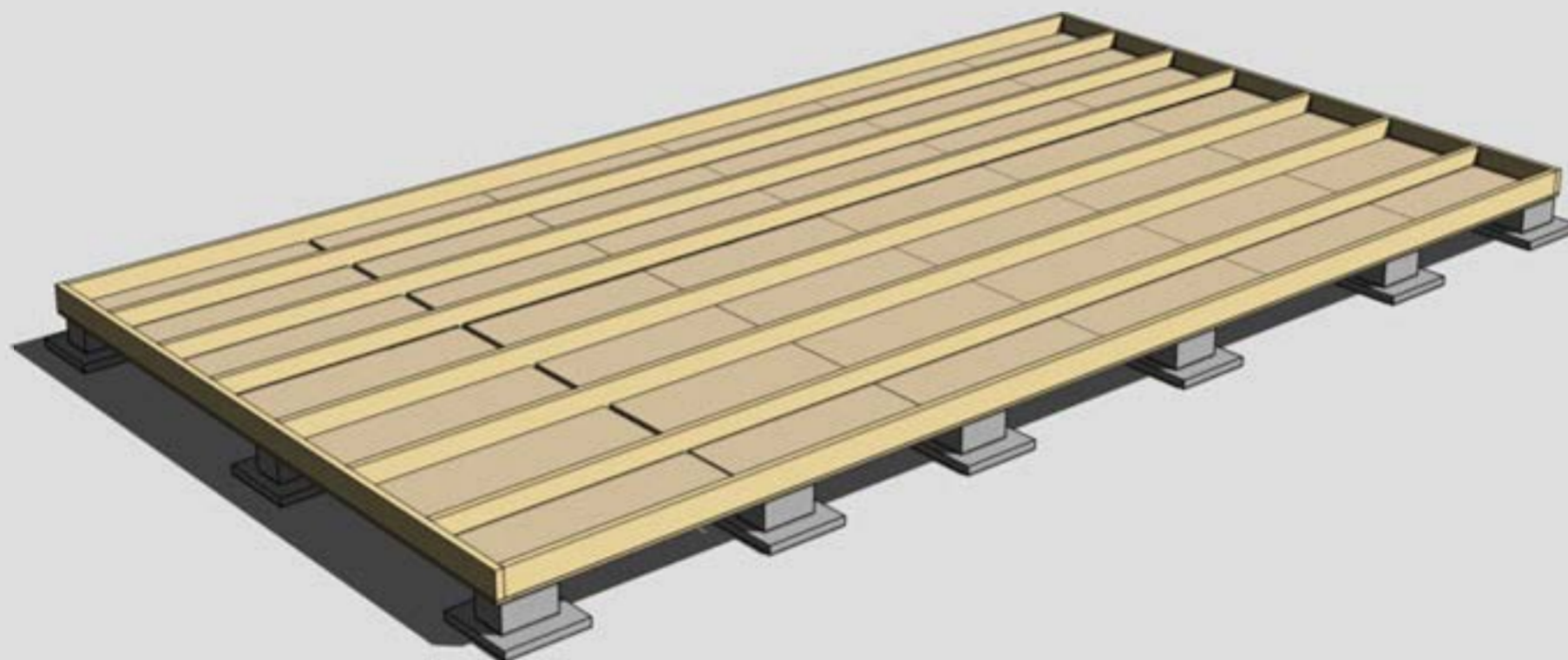




MONTERING AV UNDERSLAG. OBS, Underslagsbrädor ingår ej

Underslag golvbjälke spikas centrerat på golvbjälkarna i mitten  
Underslag golvbjälke spikas i ytterkant på golvbjälkarna ytterst

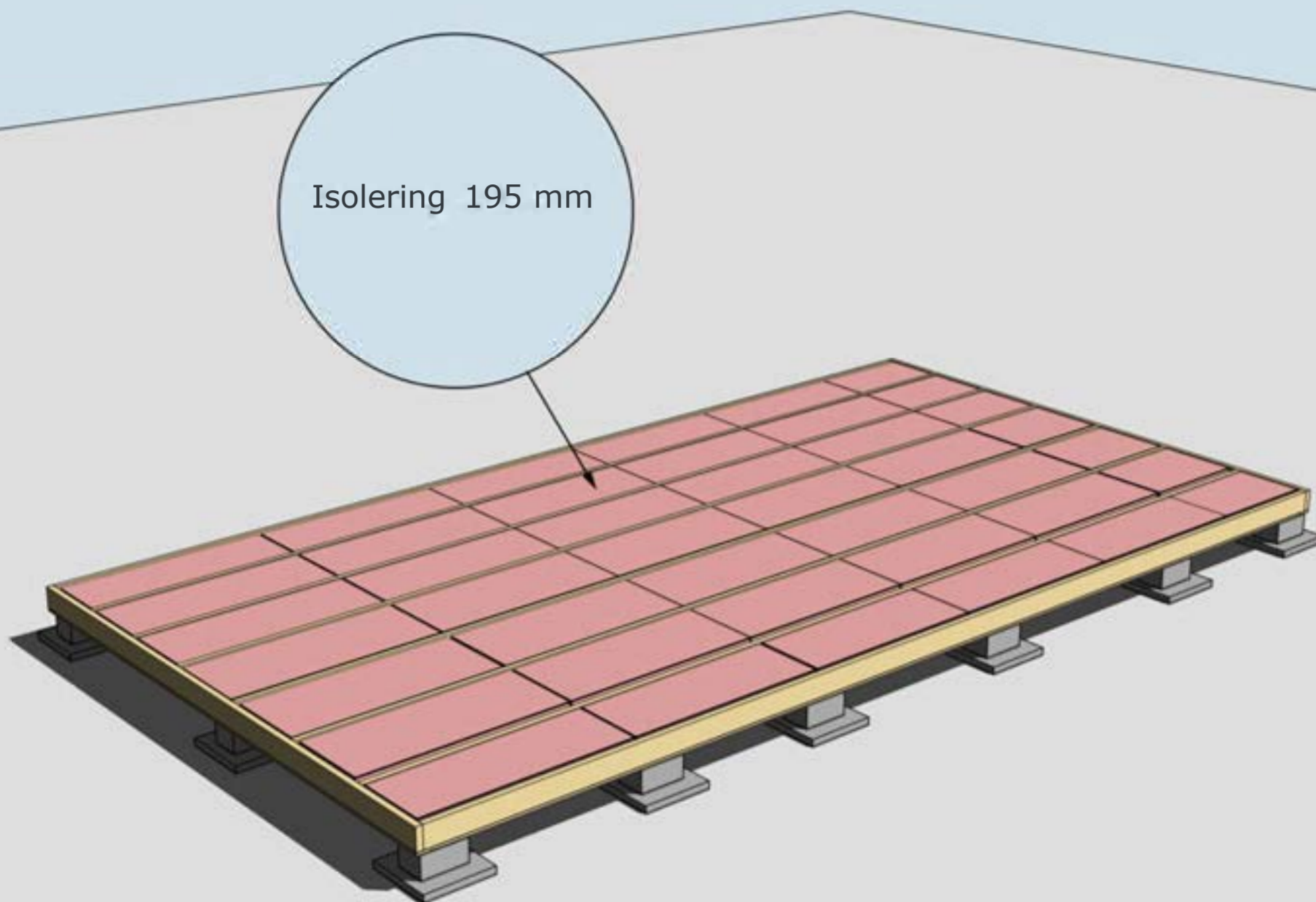




MONTERING AV TROSSBOTTENSKIVOR/BLINDBOTTENSKIVOR  
**OBS! Trossbottensskivor/Blindbottensskivor ingår ej i leveransen**



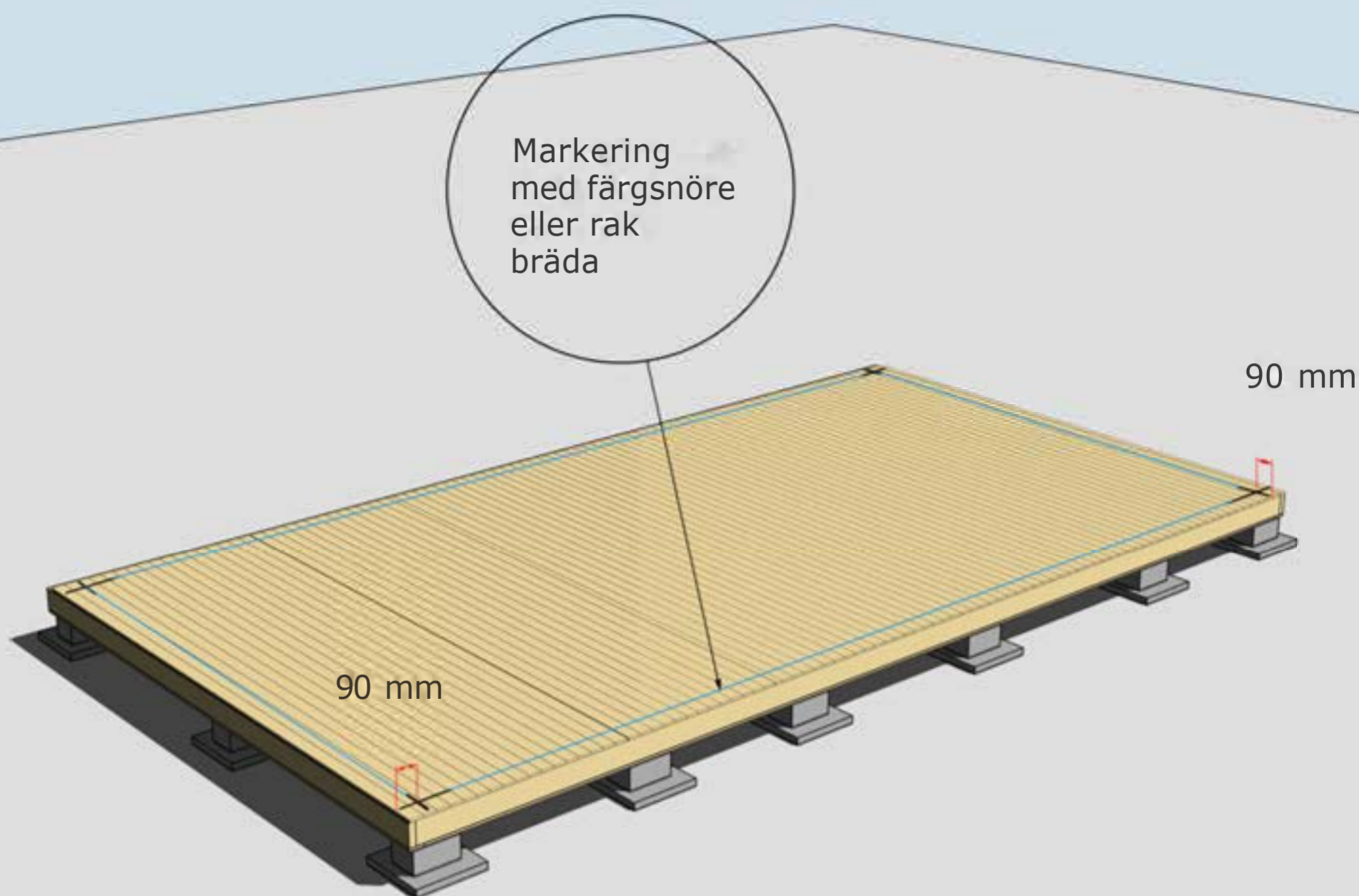




Isolering 195 mm

ISOLERING AV BJÄLKLAG  
OBS! Isolering ingår ej i leveransen





## MONTERING AV GOLVBRÄDOR

Golvbrädor monteras med den skrovliga sidan uppåt. Den planade släta sidan nedåt. Golvbrädorna spikas med 1 spik per bjälke = 5 spik per golvbräda.

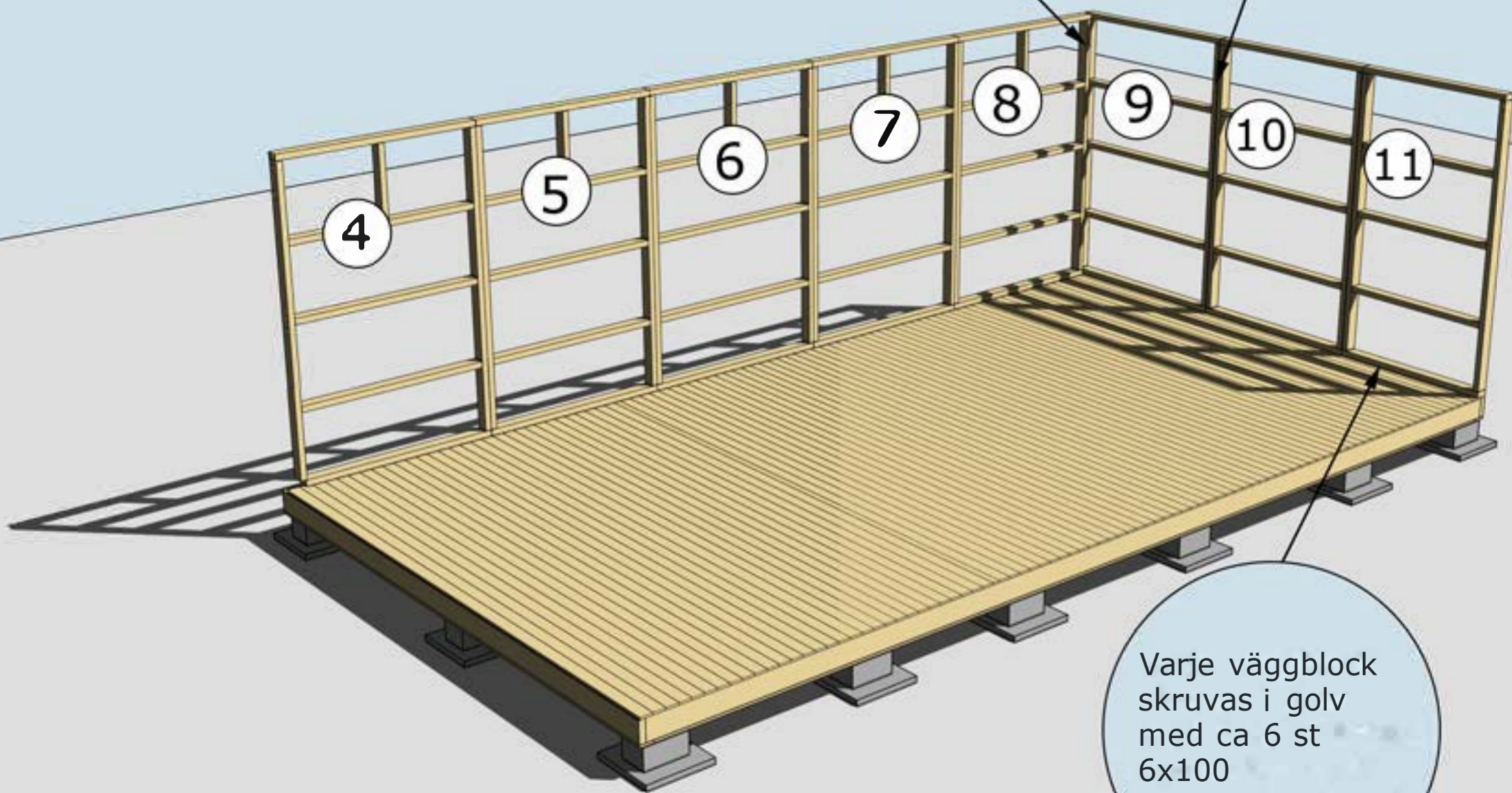
Dra ett streck i varje hörn 90mm in från bjälklagets kant. Två streck i varje hörn. Gör likadant på resterande tre hörn. Ni får då ett kors. Använd ett färgsnöre och märk lång- och kortsidor eller dra en linje med en rak bräda på samtliga sidor. Ni har då fått fyra streck på bjälklaget som visar var väggblocken ska monteras. Strecken ska synas från insidan när ni monterar väggblocken.





Hörn skruvas  
eller spikas ihop  
med 5-6 6x100  
mm skruv

Blocken skruvas  
eller spikas ihop  
med 5-6 6x80  
mm skruv



Varje väggblock  
skruvas i golv  
med ca 6 st  
6x100

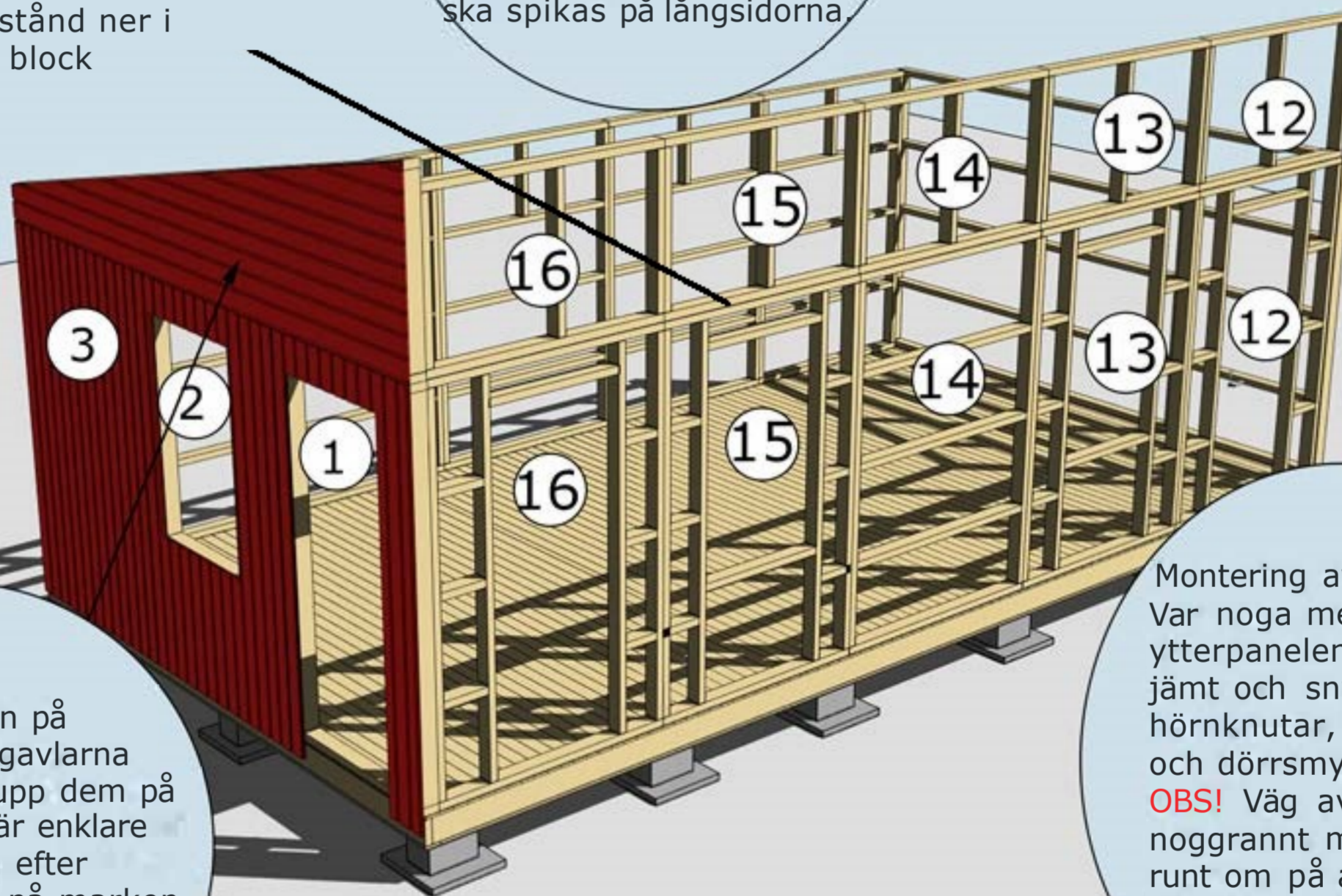
MONTERING AV VÄGGBLOCK NR 4 TILL 11

Börja med block nr 9, 10, 11. Fortsätt med 8, 7, 6, 5, 4.



Gavelspets och småblock limmas och skruvas sick sack med 6x80 skruv med 10 cm avstånd ner i underliggande block

När ni ska börja med den stående panelen på stommen börjar ni med den på en gavel. Den ska tryckas upp mot gavelspetsarna/ gavlarnas panel i underkant. Måttet i underkant/ överhänget blir då givet för panelen som ska spikas på långsidorna.



Spika på panelen på gavelspetsarna/gavlarna innan ni lyfter upp dem på stommen. Det är enklare att såga panelen efter takstolens profil på marken. Panelen ska vara liggande!

För att undvika att vatten kommer in på stående panel under gaveltriangel monteras med fördel en dropplåt mellan liggande panel och stående panel. Denna kan monteras på stommen innan den liggande panelen monteras.

Montering av ytterpanel. Var noga med att ytterpanelen kapas in jämt och snyggt mellan hörnknutar, fönster och dörrsmygar. **OBS!** Väg av panelen noggrant med vattpass runt om på alla väggsidor för att undvika höjdskillnader.

MONTERING AV VÄGGBLOCK 1 TILL 16

Väggblock. Fortsätt med block 12, 13 osv.



Takbjälkar nr 13 vid gavlarna 2 st monteras dikt an mot gavelspetsen

Takbjälkar nr 13 fästs i hammarbandet med vinkel och genomgående bult, mutter och bricka på båda sidor.

Takbjälkar nr 13 CC mått se K-ritning i slutet

MONTERING AV TAKBJÄLKAR NR 13 SAMT VINKLAR VID TAKBJÄLKAR



# TRÄHUSET Montering Pailin 30

Takbjälkar nr  
13 8 st

Se även  
detaljer på  
föregående sida



För att undvika att vatten kommer in på stående panel under gavletriangel monteras med fördel en dropplåt mellan liggande panel och stående panel.

Öppningsmått  
ca 81 cm.

MONTERING AV TAKBJÄLKAR NR 13 SAMT VINKLAR VID TAKBJÄLKAR





# Montering Pailin 30

Takbräda nr 4  
4 st, Börja med  
dessa takbrädor  
och gå uppåt.  
Takbrädorna  
ska hänga ut ca  
30 mm utanför  
takbjälken.

Trekantsläkt nr 22

Takfotsbräda nr  
7 1 st

Takbrädorna ska  
hänga ca 30-35  
cm utanför  
gavlarna

MONTERING AV TAKBRÄDOR, TREKANTSLÄKT NR 22  
OCH TAKFOTSBRÄDA NR 7




**TRÄHUSET**

# Montering Pailin 30

Vindskivor nr 66 spikas mot trekantsläkten och takbrädorna i framkant och på sidorna

Täckbräda nr 2, 2 st. En på varje gavel

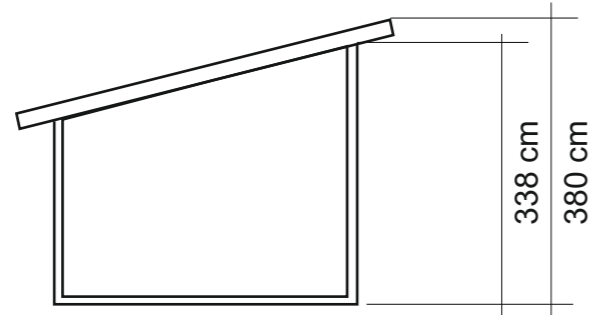
Vattbräda nr 55 spikas med ca 15 mm överhäng på vindskivor nr 66. Gäller samtliga vattbrädor

Hörnknutar nr 11  
Spika ihop hörnknutarna på ett jämnt underlag med ca 8 st 75 mm spik.  
När hörnknuten är ihopspikad ska den vara 145x145 mm. Tryck hörnknuten mot husets hörn, rita på för takstolarna och såga ut. Hörnknuten spika med ca 5-6 st 75 mm spik från vardera sida.

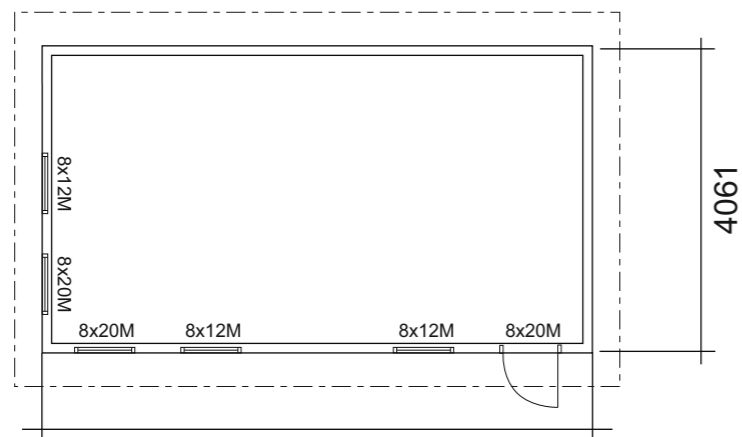
MONTERING AV DÖRRAR, VINDSKIVOR NR 66, VATTBRÄDOR NR 55, FÖNSTER OCH HÖRNKNUTAR NR 11

FASAD KULÖR:

Taklutning: 13,2°

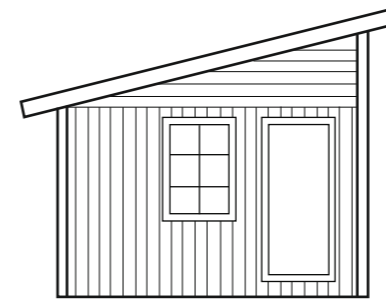


Sektion

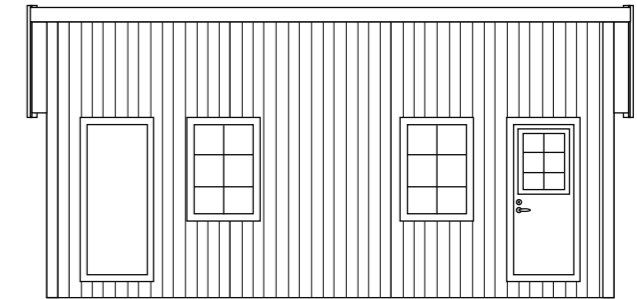


Plan

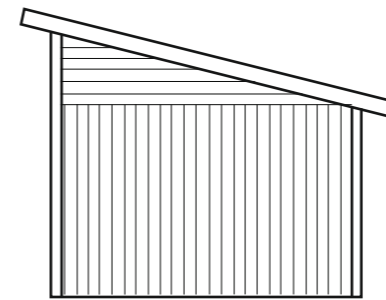
BYGGNADSAREA: 29,6 m<sup>2</sup>



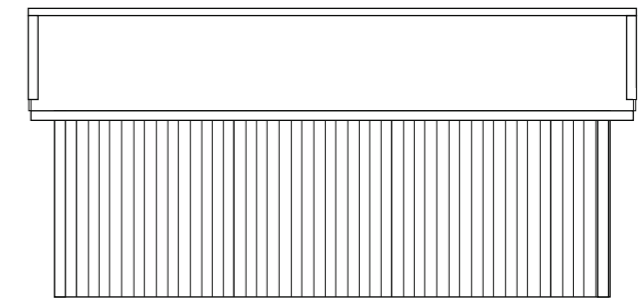
Fasad mot:



Fasad mot:



Fasad mot:



Fasad mot:



BYGGLOVSRITNING Pailin 30

Namn:  
Adress:  
Telefon:

Fastighetsbeteckning:

RITAD AV:

2023-03-28

SKALA 1:100

A3



TAKLUTNING 13,2°

TAKBJÄLKAR 45 x 195  
fästs i hammarbandet med vinkel  
och genomgående  
bult, mutter och  
bricka

TAKBRÄDOR ÄNDSPONT 20 x 95

HAMMARBAND 45 x 95

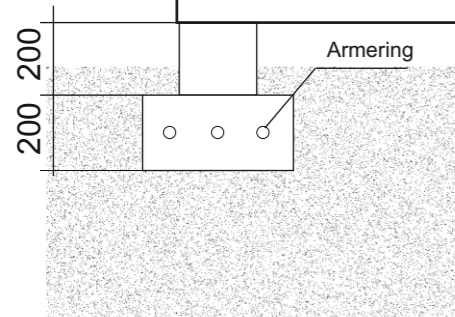
REGLAR 45 x 95

PANEL 19 x 120

VINDVÄV  
SPIKLÄKT

Väggreglar 45 x 95

GOLVBRÄDOR 20 x 95



Grundläggningsprincip Plintar

### VIRKESDIMENSIONER

Golvbjälklag Fingerskarvad 45 x 195 C24

Takbjälkar 45 x 195 C24

Väggreglar 45 x 95 C14+ - C24

Golvbrädor 22 x 95

Övrigt virke 22 x 70-220

CC 9970

VINKELJÄRN

8 st takbjälkar 45 x 195

45

TAKBRÄDOR ÄNDSPONT 20 x 95

Väggreglar 45 x 95



RITAD AV:

2023-03-12

KONSTRUKTION

Pailin 30

Namn  
Adress:  
Telefon:

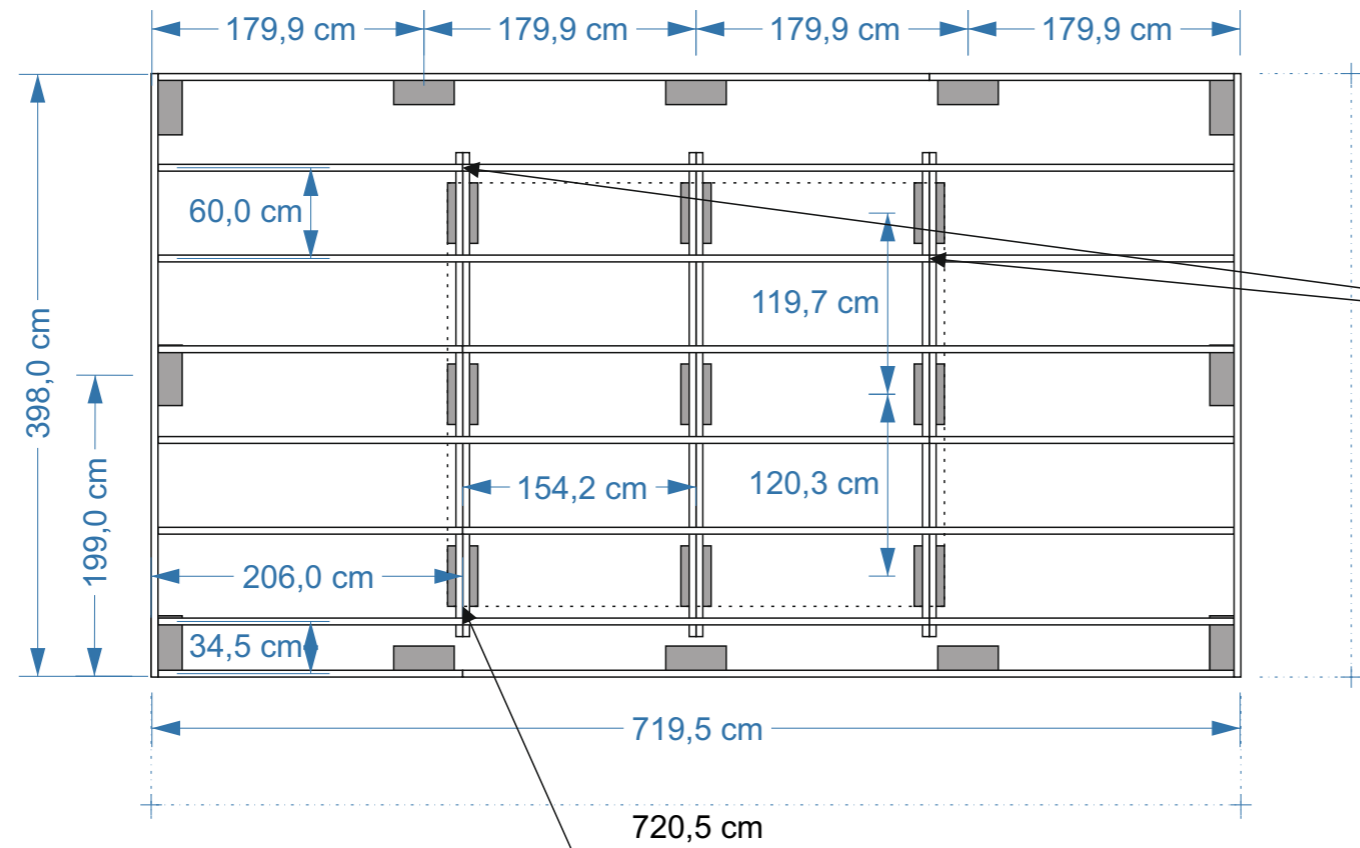
Fastighetsbeteckning:

SKALA 1:50

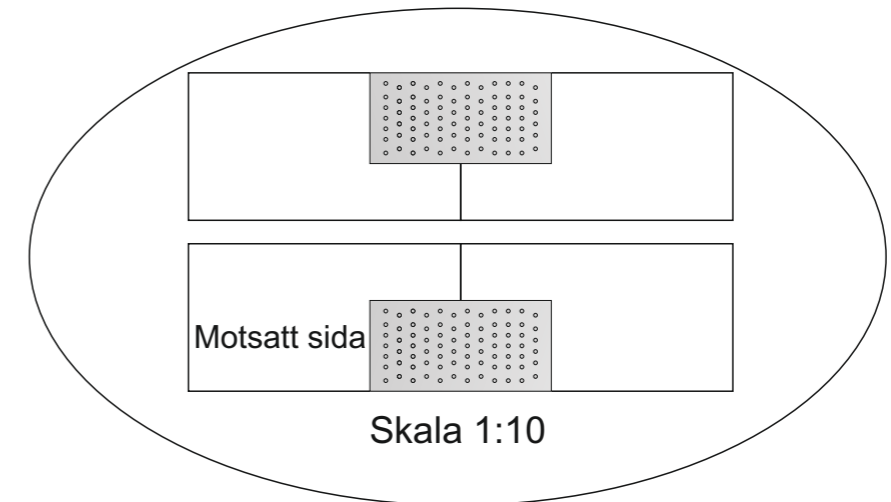
A3

Pailin 30 bjälklagsmått: 399 x 720,5 cm (överhäng stomme ca 5 mm)  
 Ytterkant grundmått: 398 x 719,5 cm (överhäng bjälklag ca 5 mm)

Nedan visar enklare grundläggning med betonghålstén 20x40 (med trädgårdsplatta 40x40 under, ej utritad).



Golvbjälkarna placeras omlått och skarvas med spiklåt och ankarskruv



De inre betonghålsténarna placeras 70 mm lägre än ytterkantsstenarna pga bärlinorna 90x70

	<b>PLINTSKISS</b> <span style="float: right;">Pailin 30</span>	
	Namn: Adress: Telefon: Fastighetsbeteckning:	
RITAD AV:	2023-03-12	SKALA 1:50 <span style="float: right;">A3</span>