



Montering Oskar 20

Skriv ut monteringsanvisningen
med färgskrivare.



Oskar 20

Finns även med
fönster som tillval
Artikelnr 3044

Rev: 30 juni 2023





Trähuset önskar lycka till med stugan, boden ni köpt från Trähuset.

Packa upp stugan efter leveransen och kontrollera att allt är med enligt materialspecifikationen.

*Vid felaktigheter i leveransen gäller konsumentverkets regler.
www.konsumentverket.se*

*Reklamera därför till Trähuset i enlighet med konsumentverkets regler.
Om ni reklamera efter denna tid får ni själva hämta eller byta direkt på Trähuset.
Ni står själva för transportkostnad till och från Trähuset.*

Fönster och detaljer ligger i de flesta fall i ett av paketen med väggblock eller separat i ett dörrpaket med dörrar och fönster.

Att tänka på:

- 1 Läs monteringsanvisningen noga innan ni ringer eller mejlar era frågor.*
- 2 Materialet ska skyddas från sol och regn och läggas plant och jämnt vid ompackning.*
- 3 Dörrar ska ligga plant eller stå mot ett jämnt underlag, så att de inte blir skeva eller slår sig.*
- 4 Rådgör med den brädgård eller det byggvaruhus där ni köpt stugan om typ av takpapp eller takmaterial till er stuga.*

Verktyg ni bör ha för att montera er stuga:

Vattenpass, hammare, fogsvans, vinkelhake, stämjärn, färgsnöre, skruvdragare, koben yxa och slägga.

Trähuset reserverar sig för eventuella tryckfel.

Kompletterande information gällande montage finns på Trähusets hemsida under Monteringsanvisningar.

Materialspecifikation

Oskar-20

Blockpaket 1

- Väggblock
- 2 Mellanväggar (4 block)

Material som ligger i blocket

- 2 Vingar till vindskivor
- 14 Spikplåtar
- 2 Pkt Ankarspik
- 1 Mini låda 2,8x75mm spik

Blockpaket 2

- Väggblock

Tillbehör 1

- 2 Bjälklag nr 1 244 cm
- 5+5 Bjälklag nr 2 420+371,2 cm
- 3 Bärlina nr 21
- 96 Golv 244 cm
- 1 Pkt hörnknutar nr 11
- 2 Rullar vindväv
- 130 m spikläkt 12x50 till panel, ca 31 st på 420 cm

Tillbehör 2

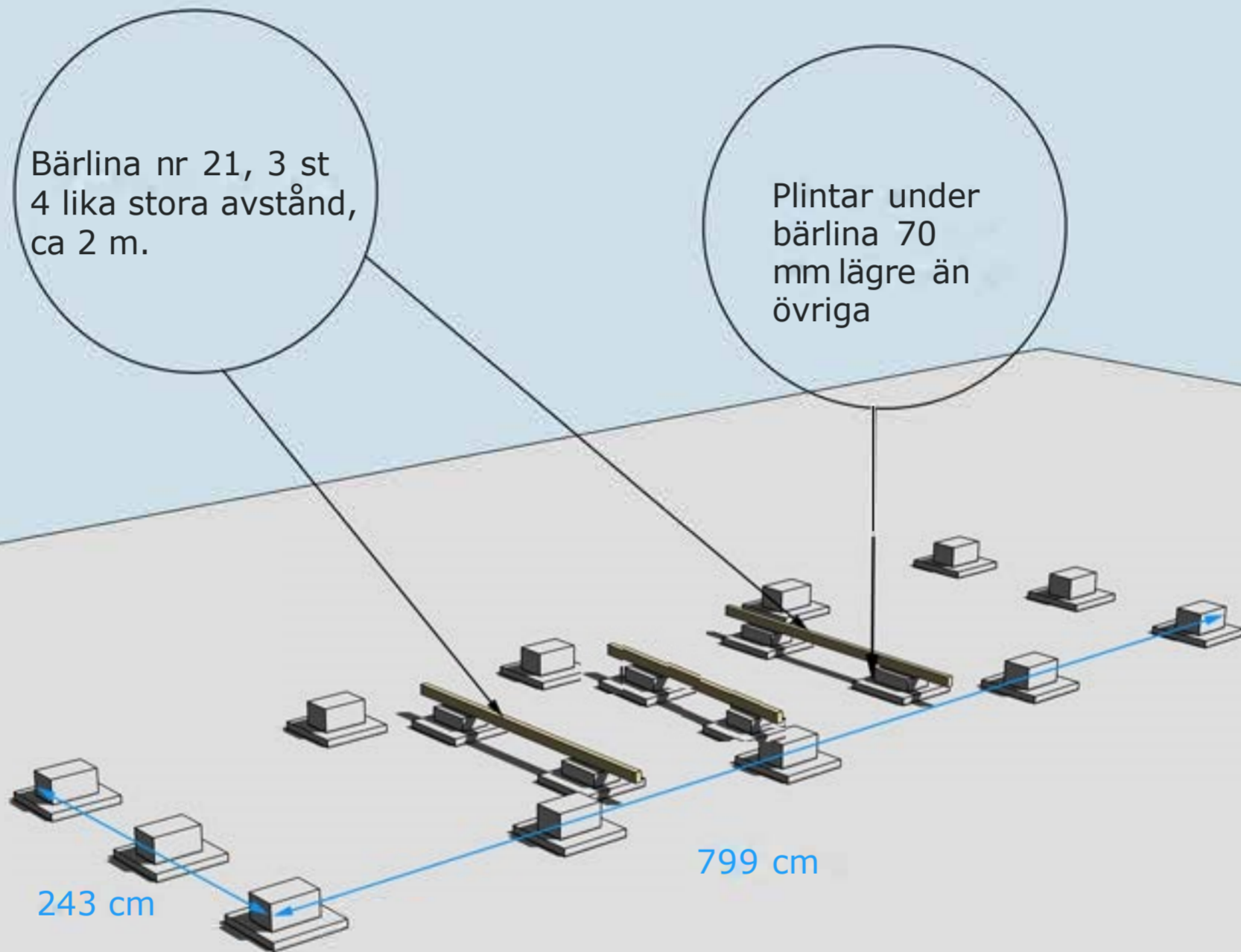
- 2+2 Takbjälkar nr 13 550+420 cm 855,0 cm färdig längd. Ovanpå blocken
- 2+2 Takbjälkar nr 13 600+420 cm 855,0 cm färdig längd. Ovanpå mellanvägg
- 102 Tak 300 cm
- 1 Pkt Trekantsläkt ca 18 meter
- 1 Pkt Vindskivor nr 66
- 1 Pkt Vattbrädor nr 55
- 2 Brädor nr 7 Takfotsbräda
- 2 Reglar nr 44 Takfotsregel
- 3 Balkar nr 20 ovan dörr
- 12 Brädor nr 20 ovan och under dörr kapas in på plats

Tillbehör 3 Panel

- 74 233,6 cm ytterpanel långsida bak
- 90 259,0 cm ytterpanel långsida fram och gavlar

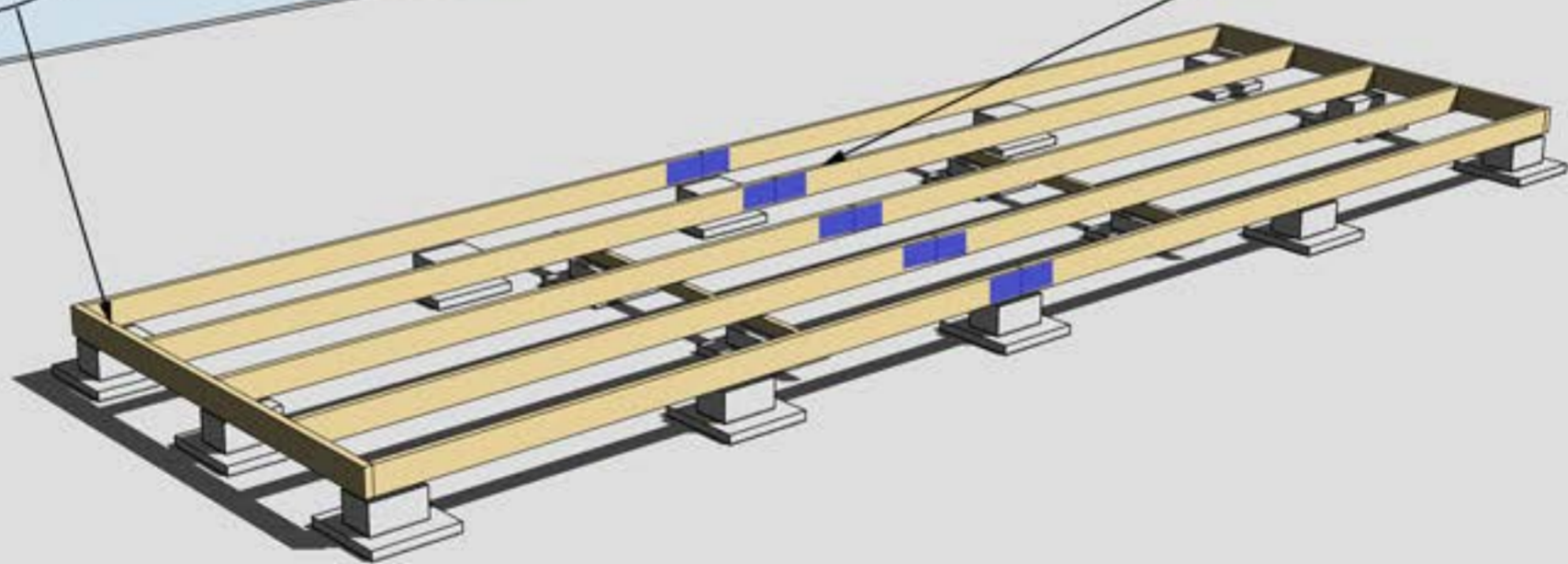
Dörrpaket

- 1 Pardörr 160x200-Spröjs
- 2 Enkeldörrar 80x200-Spröjs 1st vänster+1st höger
- 1 Pkt foder till 3st dörrar



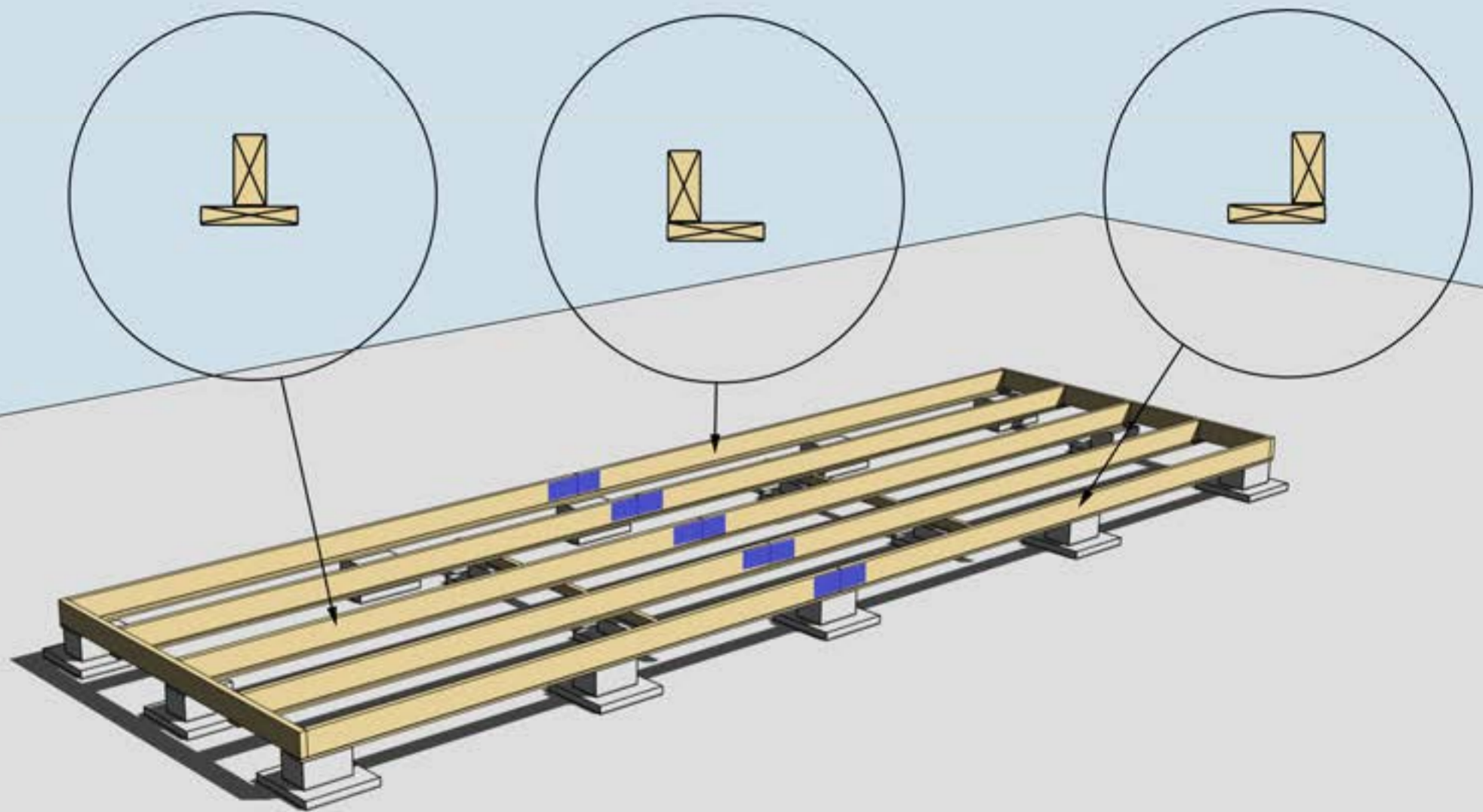
Golvbjälke nr 1, 2 st

Golvbjälke nr 2, 5 st skarvas med spikplåtar



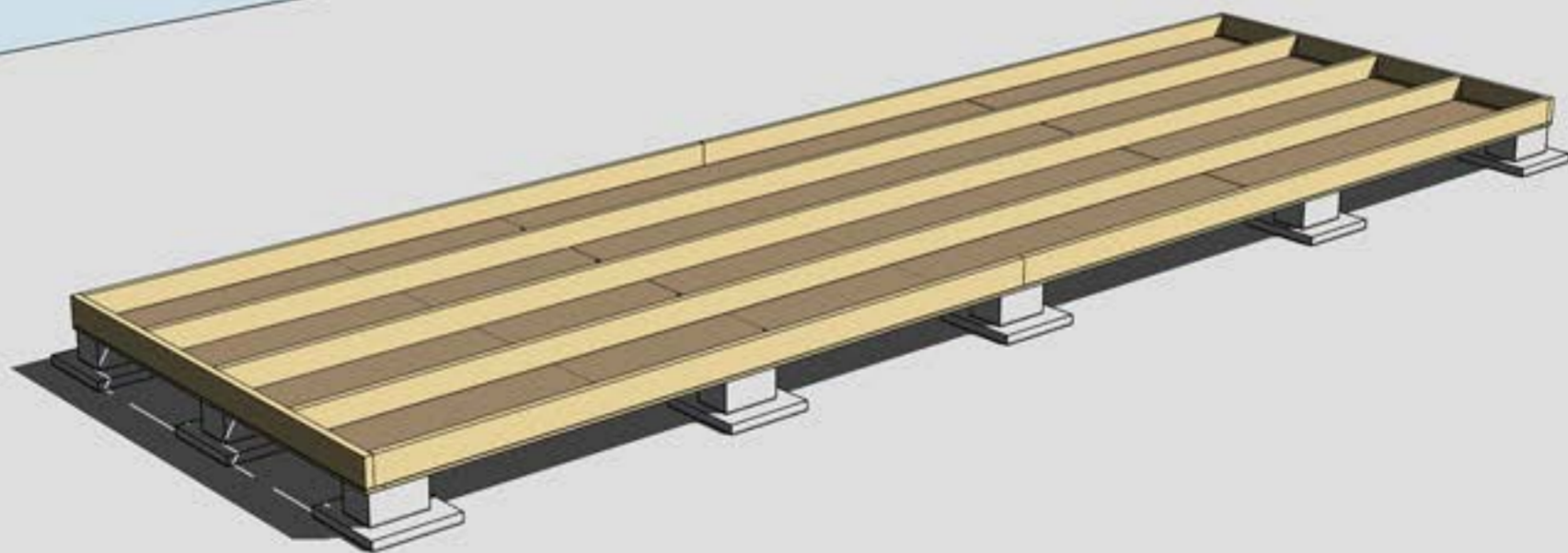
MONTERING AV BJÄLKLAG NR 1 OCH 2





MONTERING AV UNDERSLAG. OBS, Underslagsbrädor ingår ej

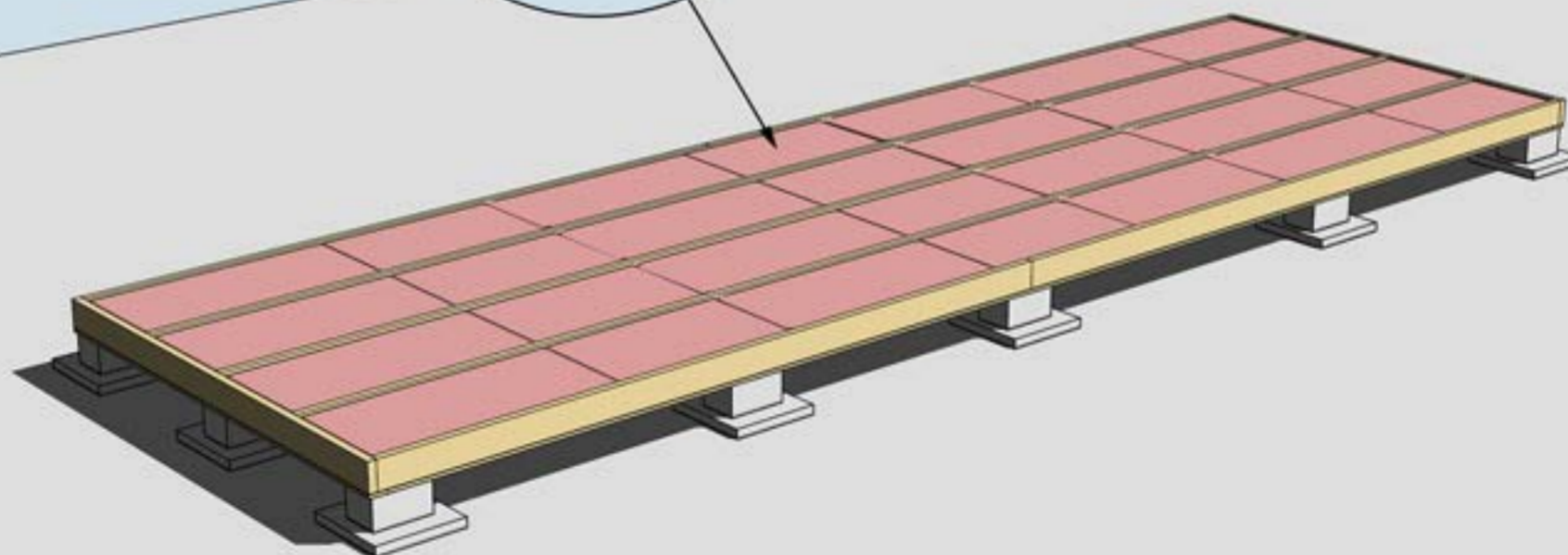
Underslag golvbjälke spikas centrerat på golvbjälkarna i mitten Underslag golvbjälke spikas i ytterkant på golvbjälkarna ytterst



MONTERING AV TROSSBOTTENSKIVOR/BLINDBOTTENSKIVOR
OBS! Trossbottensskivor/Blindbottensskivor ingår ej i leveransen

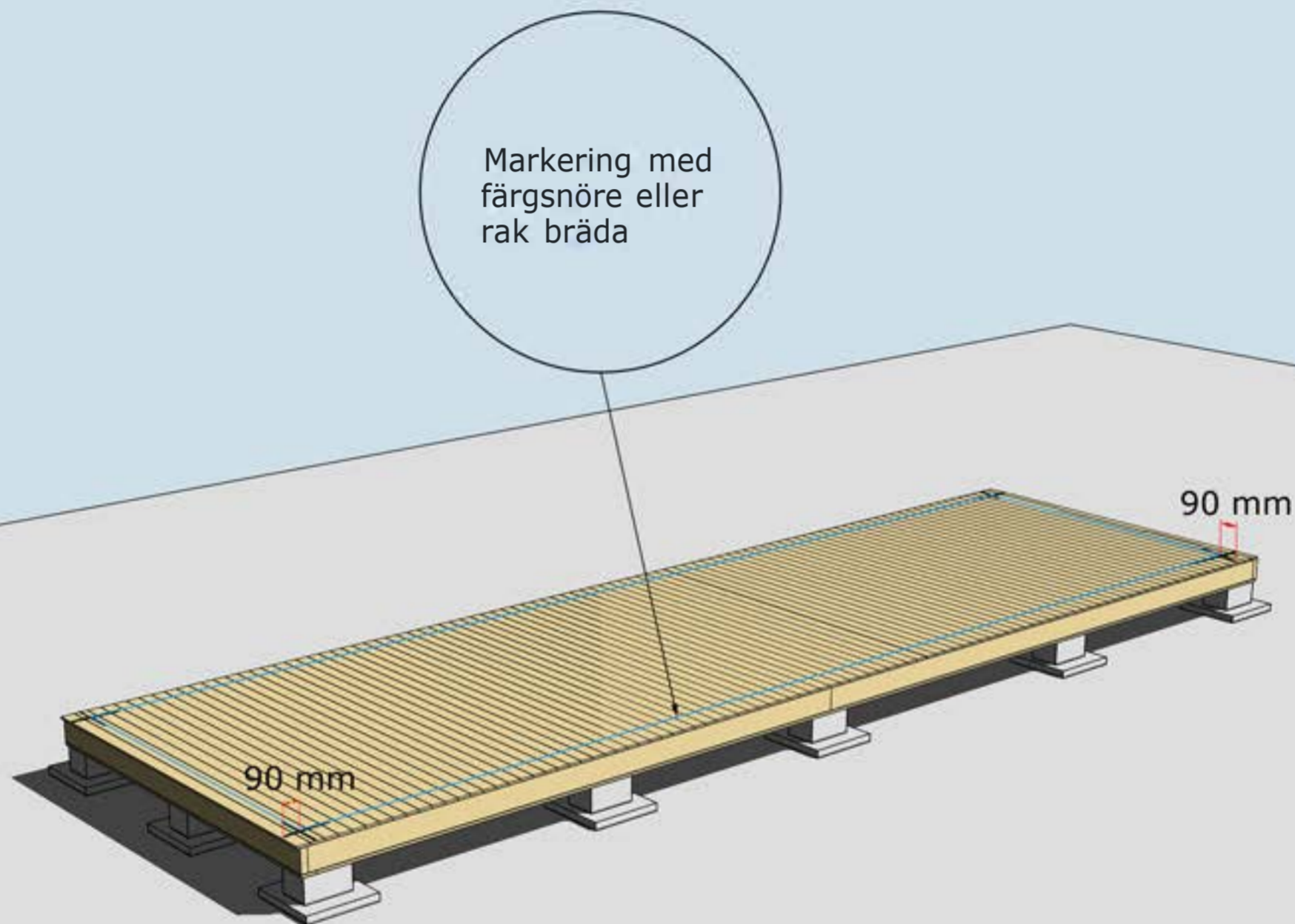


Isolering 145 mm



ISOLERING AV BJÄLKLÄG
OBS! Isolering ingår ej i leveransen



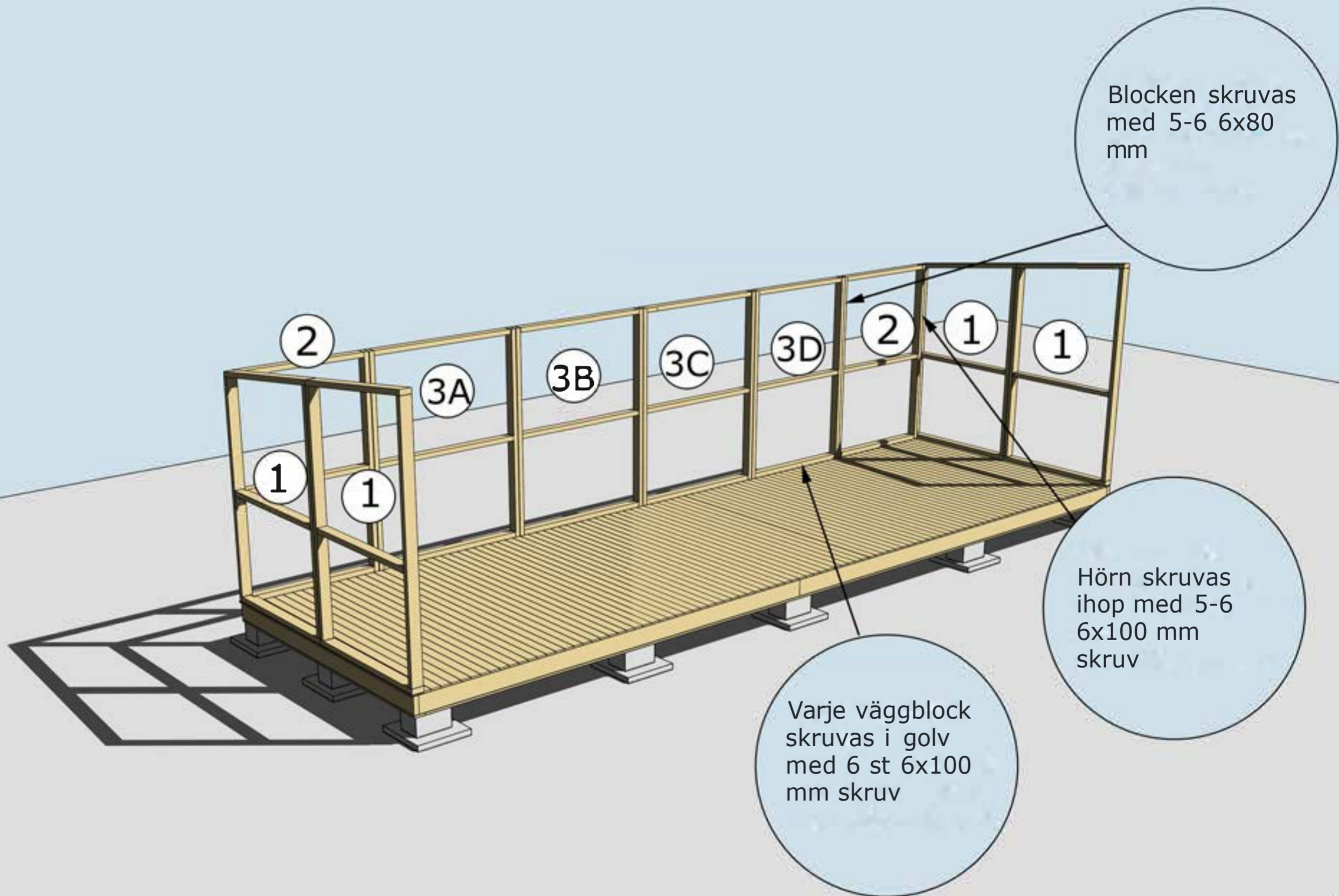


MONTERING AV GOLVBRÄDOR

Golvbrädor monteras med den skrovliga sidan uppåt. Den planade släta sidan nedåt. Golvbrädorna spikas med 1 spik per bjälke = 5 spik per golvbräda.

Dra ett streck i varje hörn 90mm in från bjälklagets kant. Två streck i varje hörn. Gör likadant på resterande tre hörn. Ni får då ett kors.
Använd ett färgsnöre och märk lång- och kortsidor eller dra en linje med en rak bräda på samtliga sidor. Ni har då fått fyra streck på bjälklaget som visar var väggblocken ska monteras. Strecken ska synas från insidan när ni monterar väggblocken.



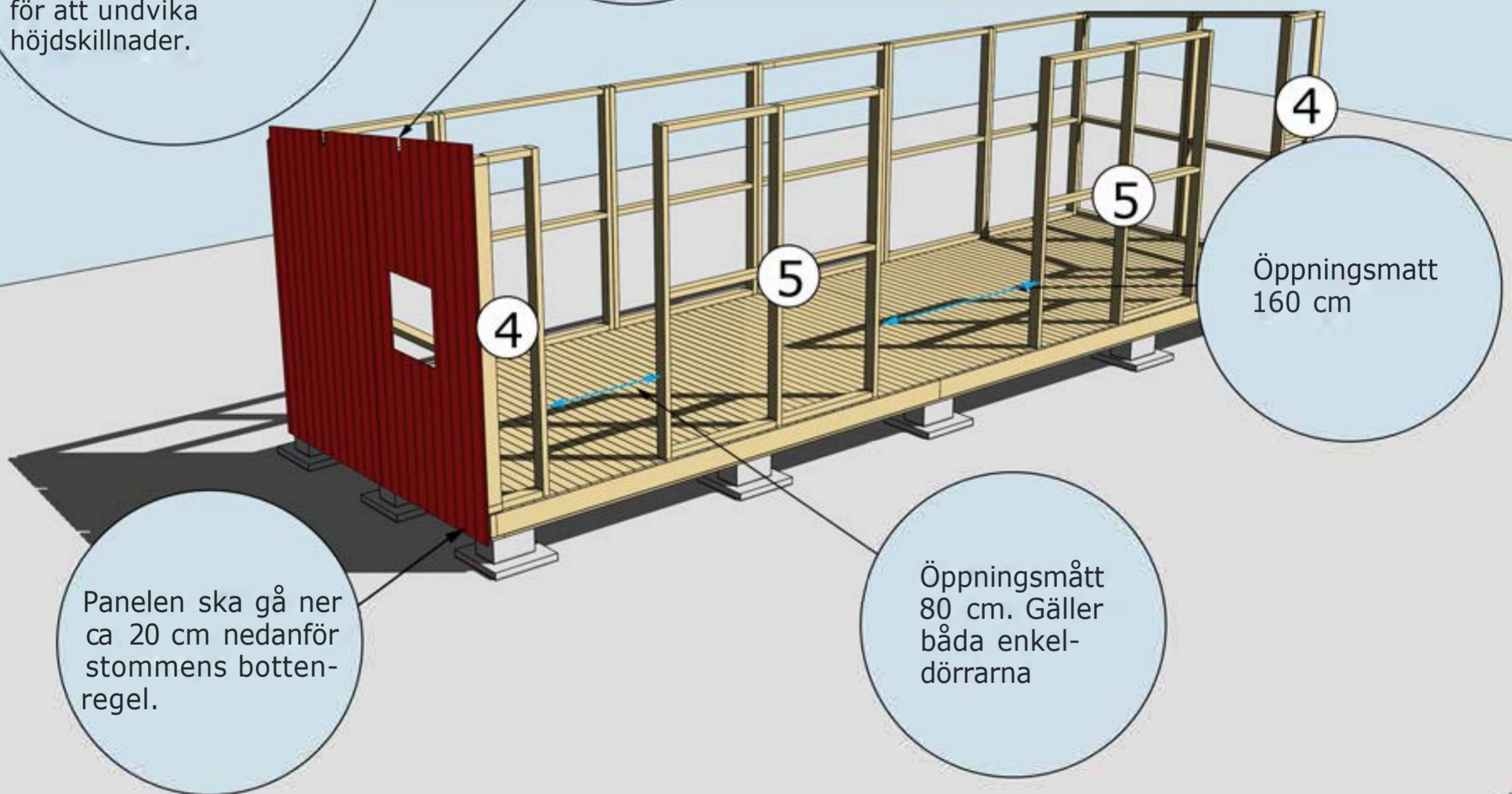


MONTERING AV VÄGGBLOCK NR 1,2 OCH 3
Börja med block nr 1. Fortsätt med 2, 3, 2 osv.



Montering av ytterpanel.
Var noga med att
ytterpanelen kapas in
jämt och snyggt mellan
hörnknutar, fönster
och dörrsmygar.,
OBS! Väg av panelen
noggrant med vattpass
runt om på alla väggsidor
för att undvika
höjdskillnader.

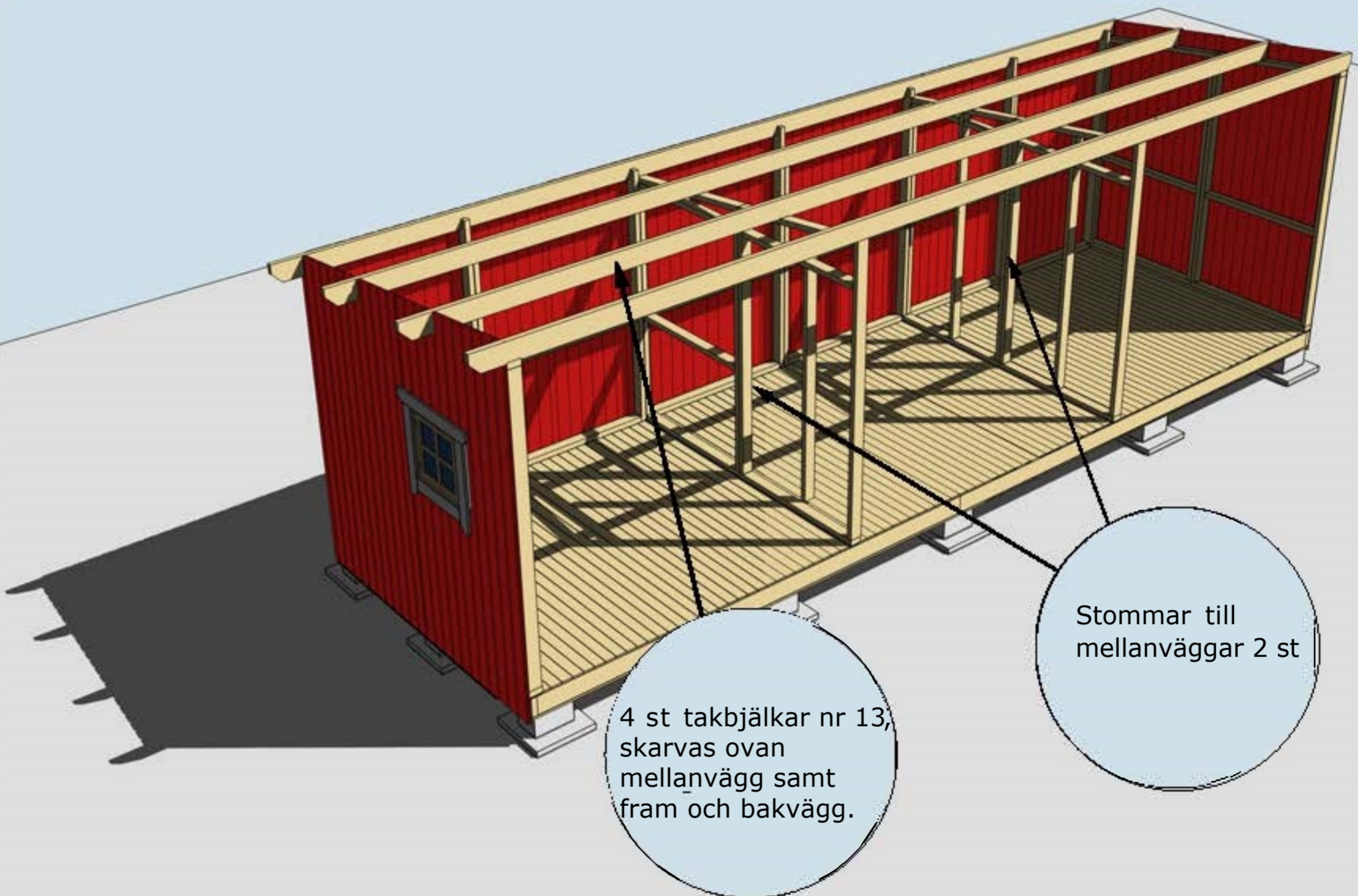
OBS!
Kapa ut för
takbjälkarna
innan ni reser
gavelblocken



MONTERING AV VÄGGBLOCK 4 OCH 5 SAMT GAVELBLOCK
Väggblock. Fortsätt med block 4, 5, 4 och gavelblocken



Montering Oskar 20



MONTERING AV MELLANVÄGG

På bilden är tak och väggar borta för att visa innerväggen.

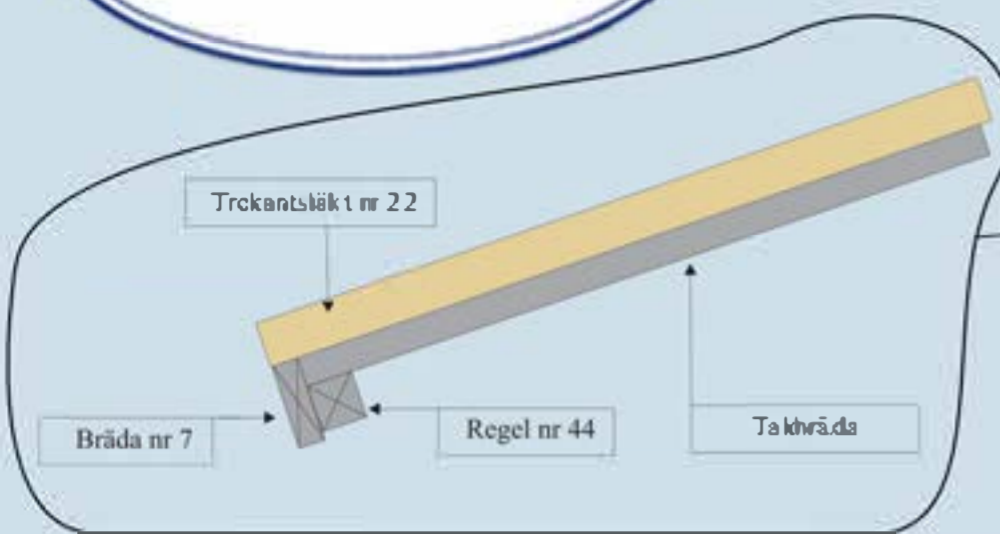
Bräda nr 7, 1 st
spikas utanpå
Regel nr 44 och
takbrädorna

Regel nr 44, 1 st
spikas under taket
jäms med
takbrädorna

Trekantsläkt nr 22

Takpappen dras
upp på
trekantsläkten
och spikas
med ca 7 cm
mellanrum





Regel nr 44 spikas under taket jäms med takbrädorna. Spikas i varje takbräda på ovansidan

Bräda nr 7 spikas utanpå Regel nr 44 och takbrädorna

Takpappen dras upp på trekantsläkten och spikas med ca 7 cm mellanrum



Trekantsläkt nr 22



Valfri placering av fönster
Ställ karmen på insidan.

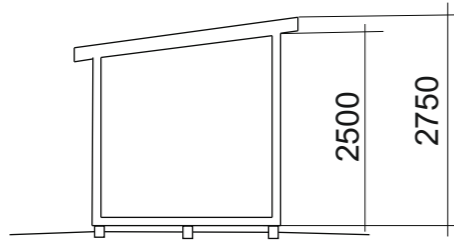
Skruva eller spika fast den.
Borra ett hål i varje hörn
(10 mm borr). Dra streck
från hål till hål och såga upp
utifrån med sticksåg.
Montera fönster och foder

Hörnknutar nr 11
Spika ihop hörnknutarna på
ett jämnt underlag med ca 8
st 75 mm spik.
När hörnknuten är ihospikad
ska den vara 95x95 mm.
Tryck hörnknuten mot husets
hörn, rita på för takstolarna
och såga ut. Hörnknuten
spikas med ca 5-6 st 75 mm
spik från vardera sida.

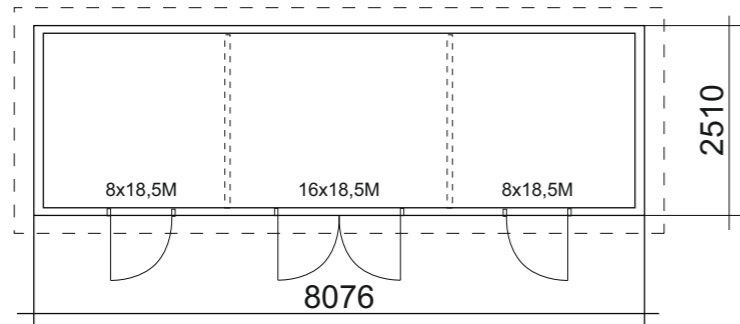
Vattbräda nr 55
spikas med ca 15
mm överhäng på
vindskivor nr 66.
Gäller samtliga
vattbrädor

Vindskivor nr 66
spikas mot
trekantsläkten och
takbrädorna på
sidorna

Taklutning: 5,9°



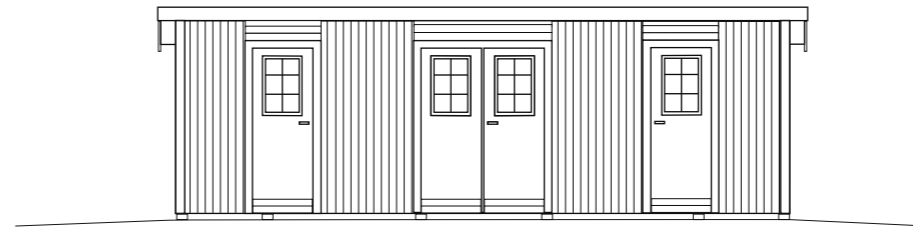
Sektion



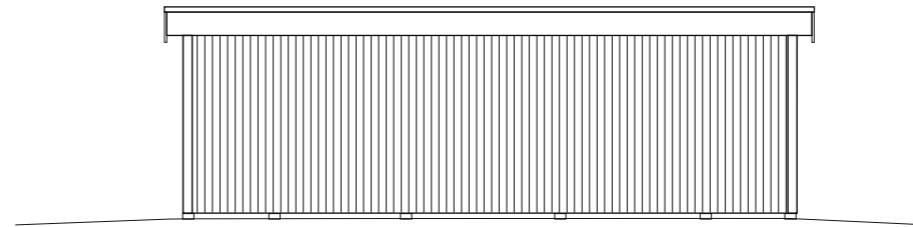
Plan

BYGGNADSAREA: 20,3 m²

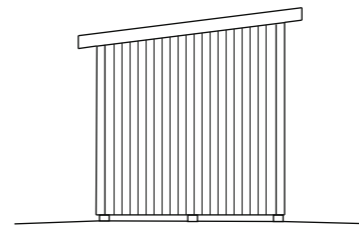
FASAD KULÖR:



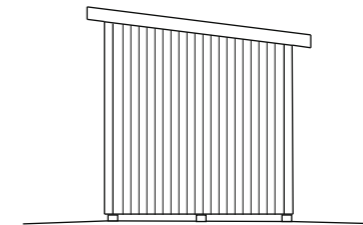
Fasad mot:



Fasad mot:



Fasad mot:



Fasad mot:



RITAD AV:

2023-06-28

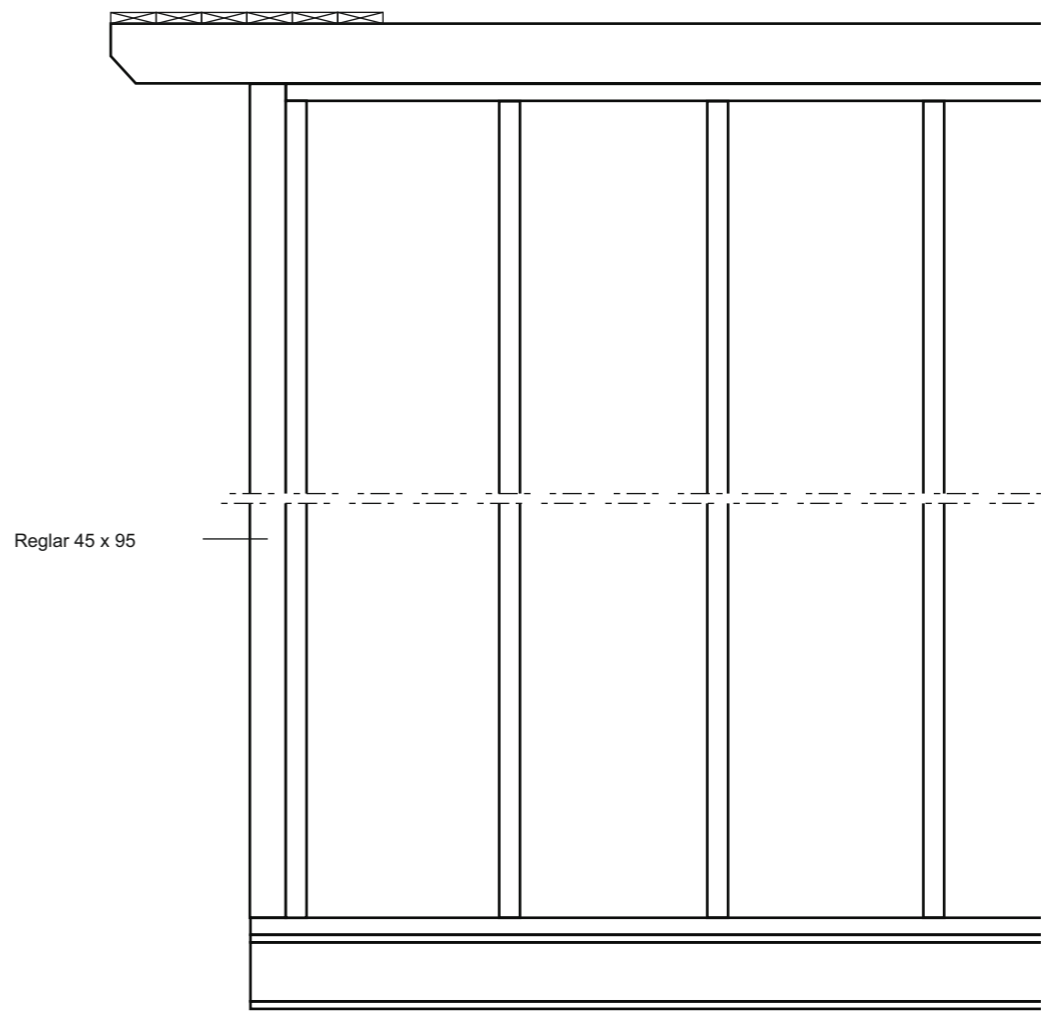
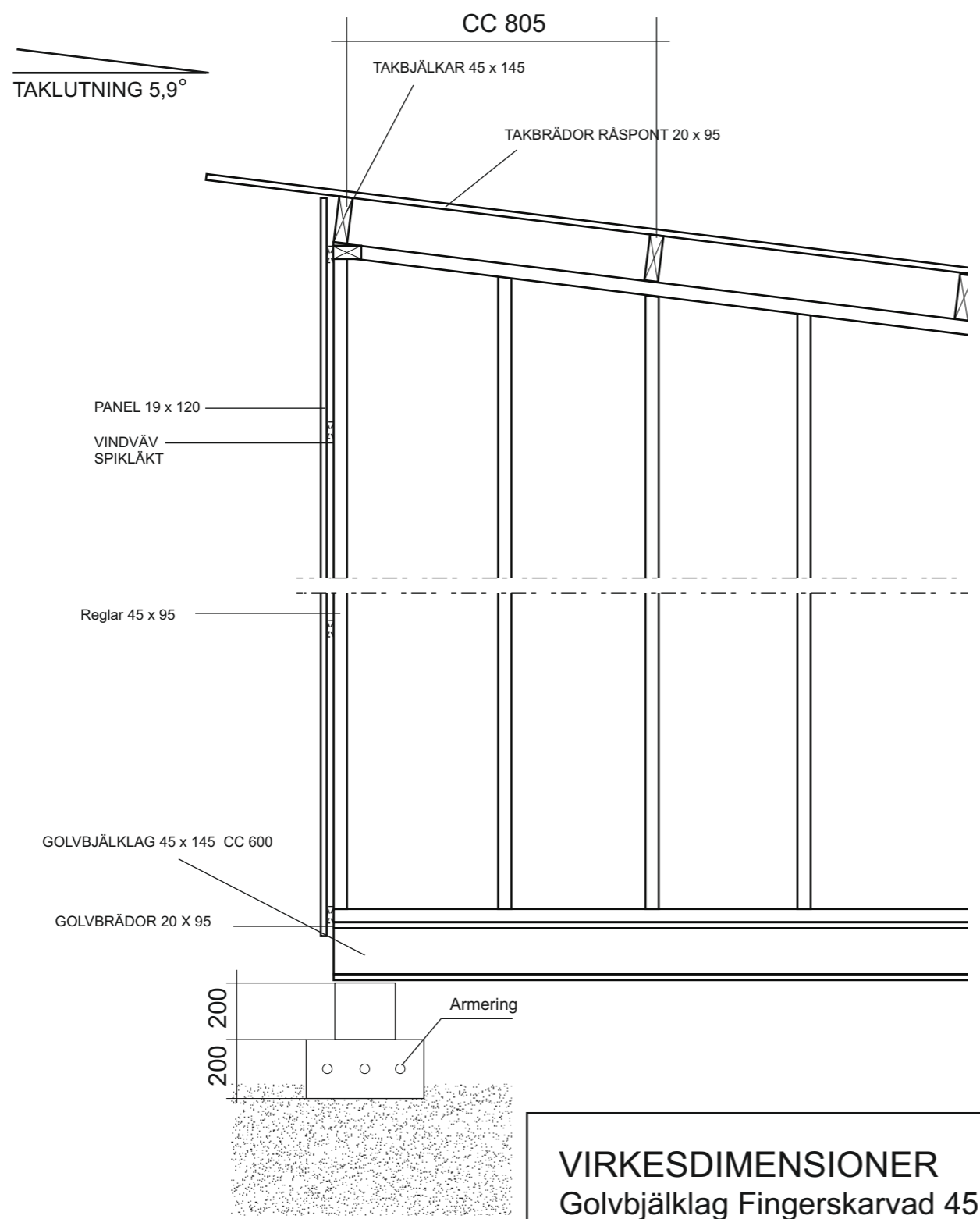
BYGGLOVSRITNING Oskar 20-1,2,3

Namn:
Adress:
Telefon:

Fastighetsbeteckning:

SKALA 1:100

A3

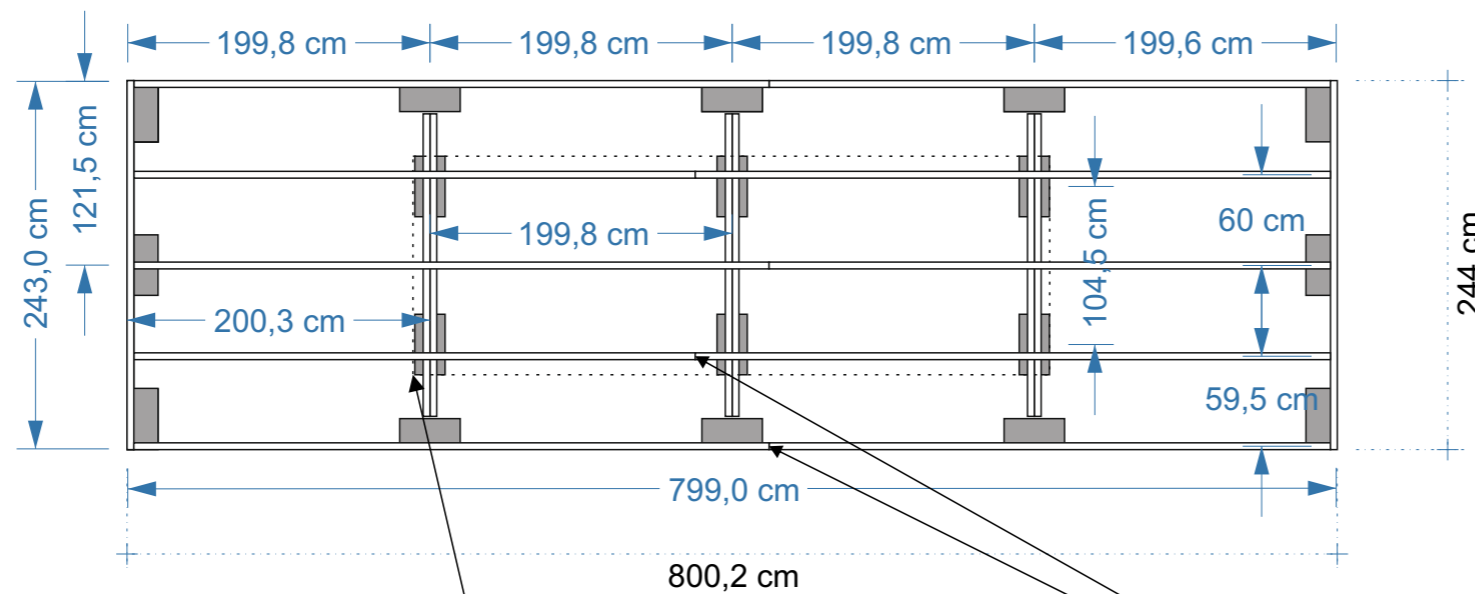


VIRKESDIMENSIONER
 Golvbjälklag Fingerskarvad 45 x 145 C24
 Takbjälkar 45 x 145 C24
 Väggreglar 45 x 95 C14+ - C24
 Övrigt virke 22 x 70-220

	KONSTRUKTION Oskar 20	
	Namn: Adress: Telefon: Fastighetsbeteckning:	
RITAD AV: 2023-06-28	SKALA 1:100	A3

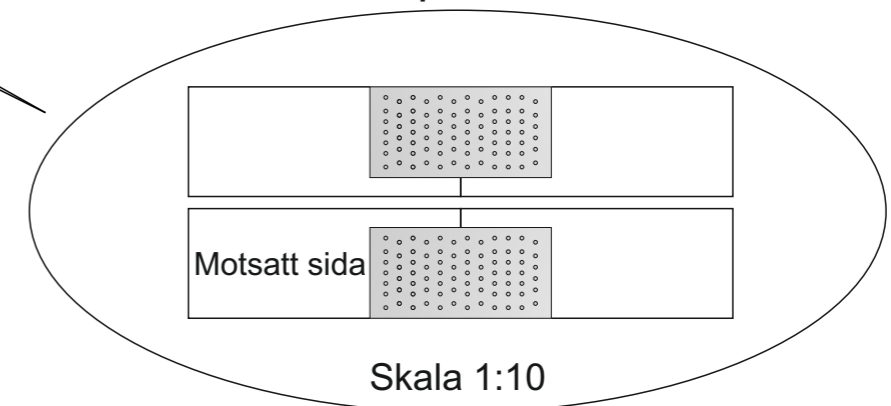
Oskar 20 bjälklagsmått: 244 x 800,2 cm (överhäng stomme ca 5 mm)
 Ytterkant grundmått: 243 x 799 cm (överhäng bjälklag ca 5 mm)

Nedan visar enklare grundläggning med betonghålstén 20x40 (med trädgårdsplatta 40x40 under, ej utritad).



De inre betonghålsténarna placeras 70 mm lägre än ytterkantsstenarana pga bärlinorna 90x70

Golvbjälkarna placeras omlått och skarvas med spiklåt och ankarskruv



	PLINTSKISS Oskar 20 Namn: Adress: Telefon: Fastighetsbeteckning:
	RITAD AV: 2023-06-30
SKALA 1:50	A3