



Montering Oskar 15-3

Skriv ut monteringsanvisningen
med färgskrivare.



Oskar 15-3



Trähuset önskar lycka till med stugan, boden ni köpt från Trähuset.

Packa upp stugan efter leveransen och kontrollera att allt är med enligt materialspecifikationen.

*Vid felaktigheter i leveransen gäller konsumentverkets regler.
www.konsumentverket.se*

*Reklamera därför till Trähuset i enlighet med konsumentverkets regler.
Om ni reklamera efter denna tid får ni själva hämta eller byta direkt på Trähuset.
Ni står själva för transportkostnad till och från Trähuset.*

Fönster och detaljer ligger i de flesta fall i ett av paketen med väggblock eller separat i ett dörrpaket med dörrar och fönster.

Att tänka på:

- 1 Läs monteringsanvisningen noga innan ni ringer eller mejlar era frågor.*
- 2 Materialet ska skyddas från sol och regn och läggas plant och jämnt vid ompackning.*
- 3 Dörrar ska ligga plant eller stå mot ett jämnt underlag, så att de inte blir skeva eller slår sig.*
- 4 Rådgör med den brädgård eller det byggvaruhus där ni köpt stugan om typ av takpapp eller takmaterial till er stuga.*

Verktyg ni bör ha för att montera er stuga:

Vattenpass, hammare, fogsvans, vinkelhake, stämjärn, färgsnöre, skruvdragare, koben yxa och slägga.

Trähuset reserverar sig för eventuella tryckfel.

Materialspecifikation

Oskar-15-3

Antal Typ Block

9 Väggblock

- 1 Pkt hörnknutar nr 11
- 6 Brädor nr 20 ovan och under skjutparti/dörr 191 cm kapas in på plats
- 1 Balk nr 20 ovan skjutparti

Material som ligger i blocken

- 1 Fönster 50 runt+foder, skruv och spik
- 2 Vingar till vindskivor
Spik 10st 40-60mm rostfri, skruv 10st 6x40mm till runt foder.
(Sitter på fodret i en påse)

Tillbehörspaket

- 2 Bjälklag nr 1 244 cm
- 5 Bjälklag nr 2 371,2 cm
- 1 Bärlina nr 21
- 4 Takbjälkar nr 13 650 cm
- 1 Takbjälke nr 33. Monteras utanpå takbjälkarna nr 13 på vänstra sidan.
- 1 Pkt vindskivor nr 66
- 1 Pkt vattbrädor nr 55
- 46 Golv 244 cm
- 80 Tak 300 cm
- 3 Trekantsläkt nr 22 ca 420 cm
- 1 Pkt foder till skjutparti 200x200 cm
- 2 Brädor nr 7 takfotsbräda
- 2 Reglar nr 44 takfotsregel
- 2 Stolpar. Längdkapas på plats.

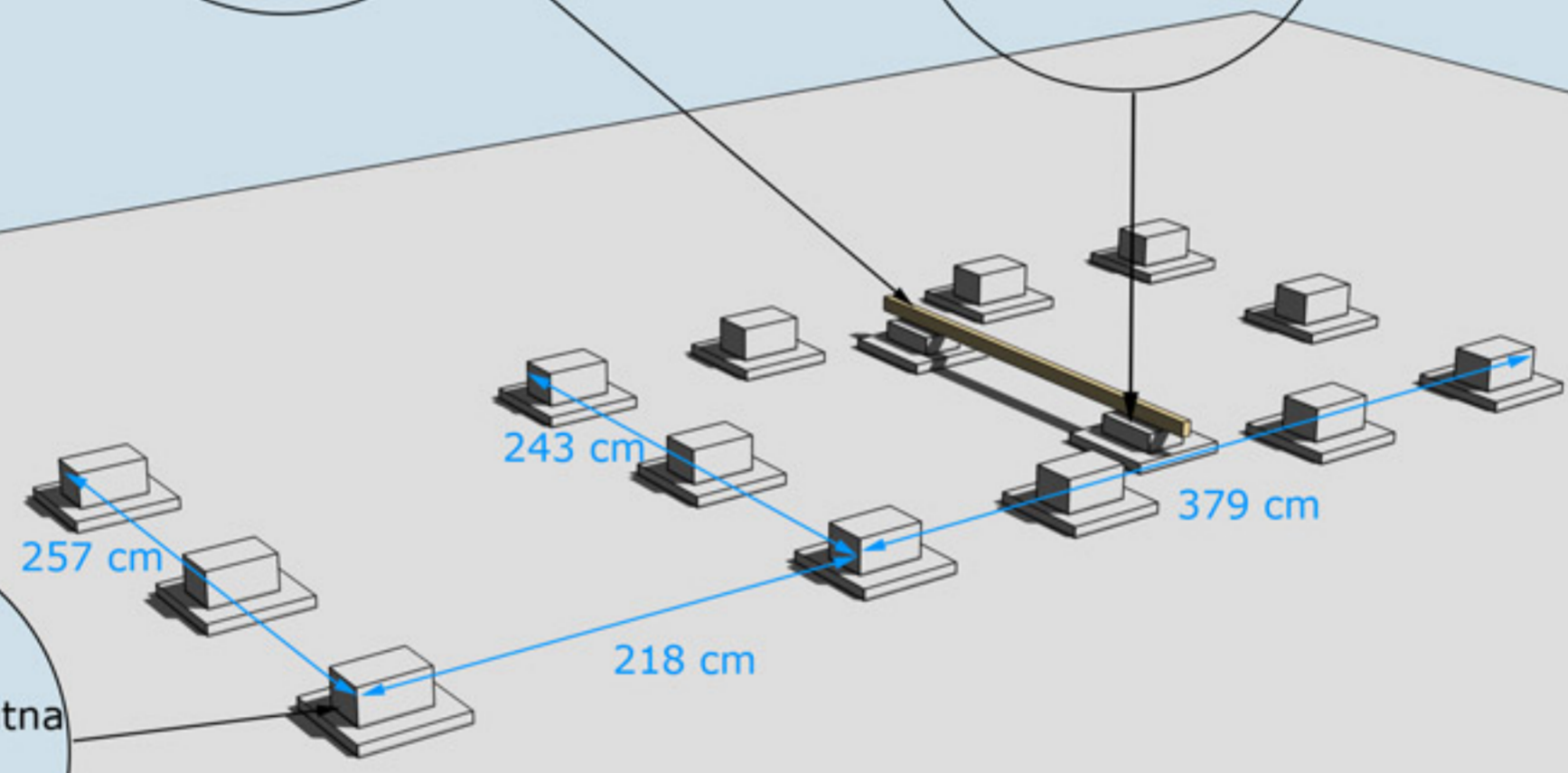
Packas separat vid leverans

- 1 Skjutparti 2 dörrar 200x200 cm
- 1 Aluminium profil
- 1 Tröskelplåt 300 cm till skjutpartiet
- 1 Låda med tillbehör
- 1 Enkeldörr 80x185-Spröjs höger
- 1 Pkt foder till 1st dörr

Bärlina nr 21, 1 st

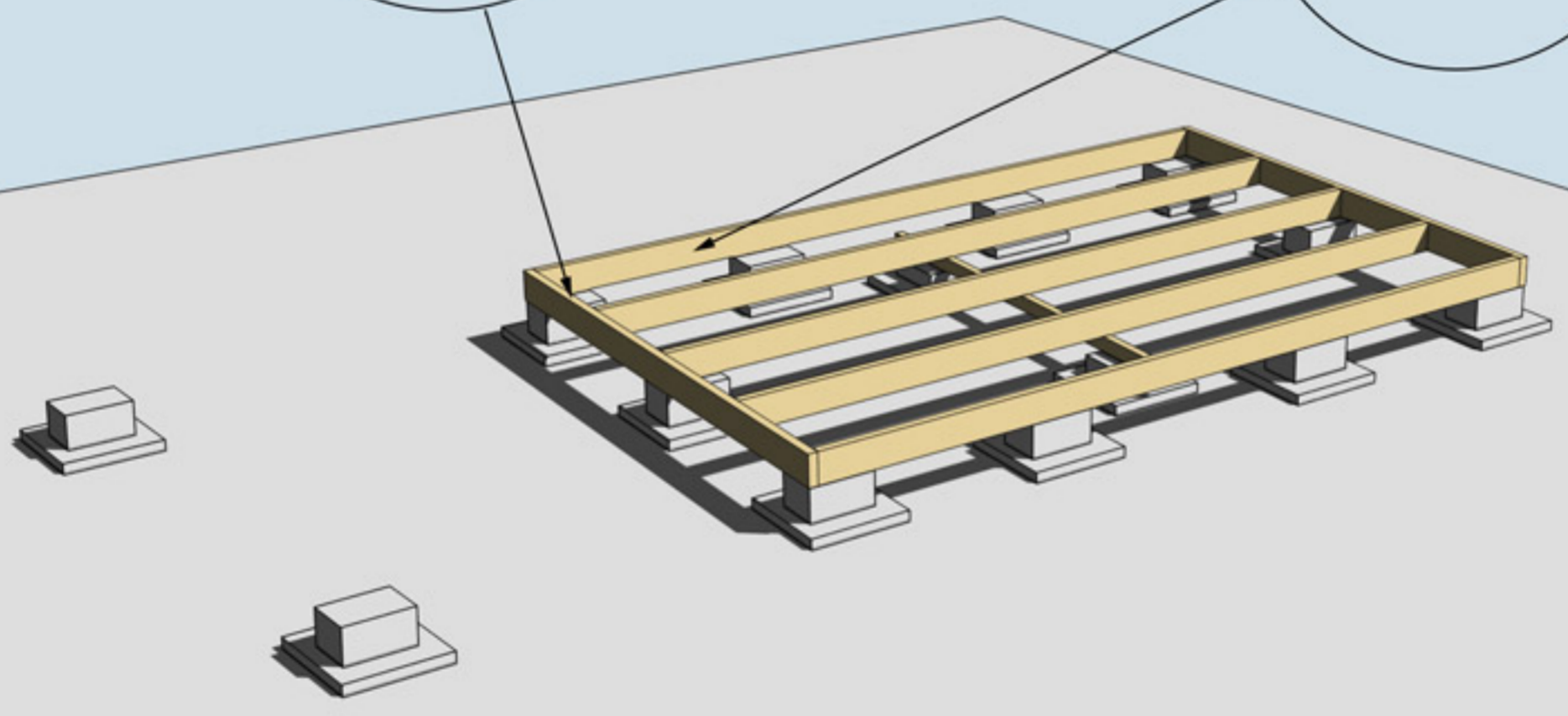
Plintar under bärlina 70 mm lägre än övriga

Plintar under stolpar är förskjutna för att ligga centrerat under stolparna



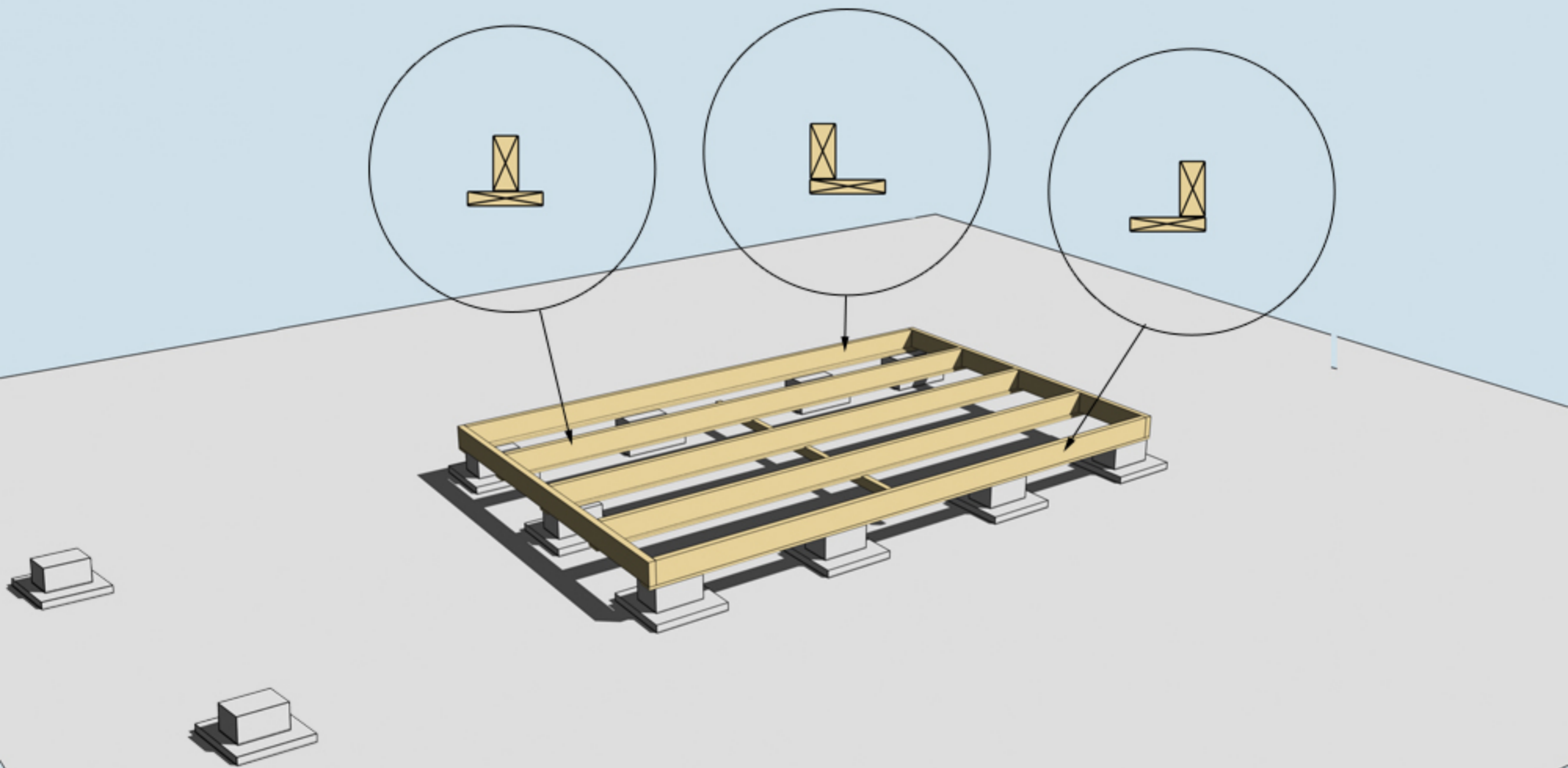
Golvbjälke nr 1, 2 st

Golvbjälke nr 2, 5 st



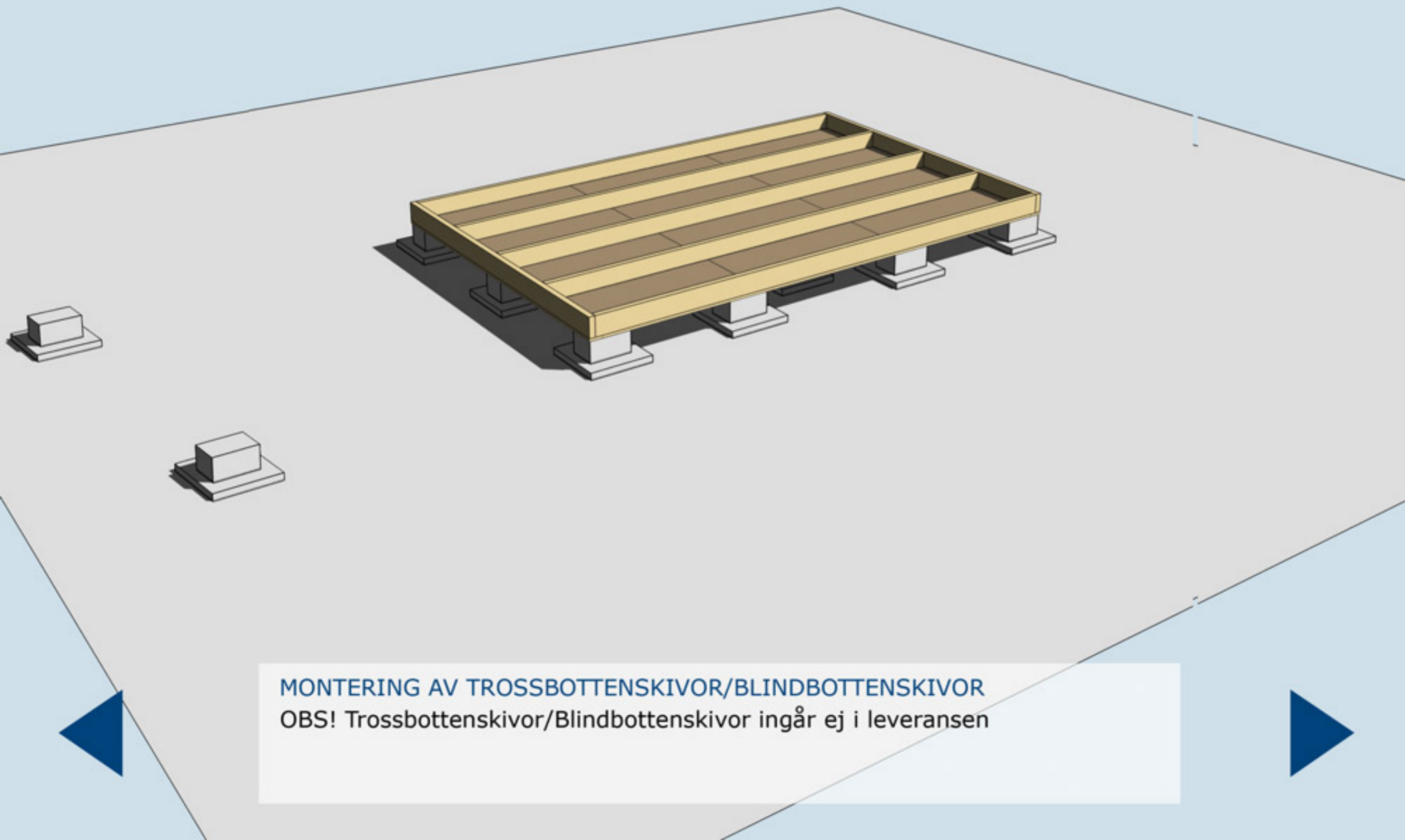
MONTERING AV BJÄLKLAG NR 1 OCH 2



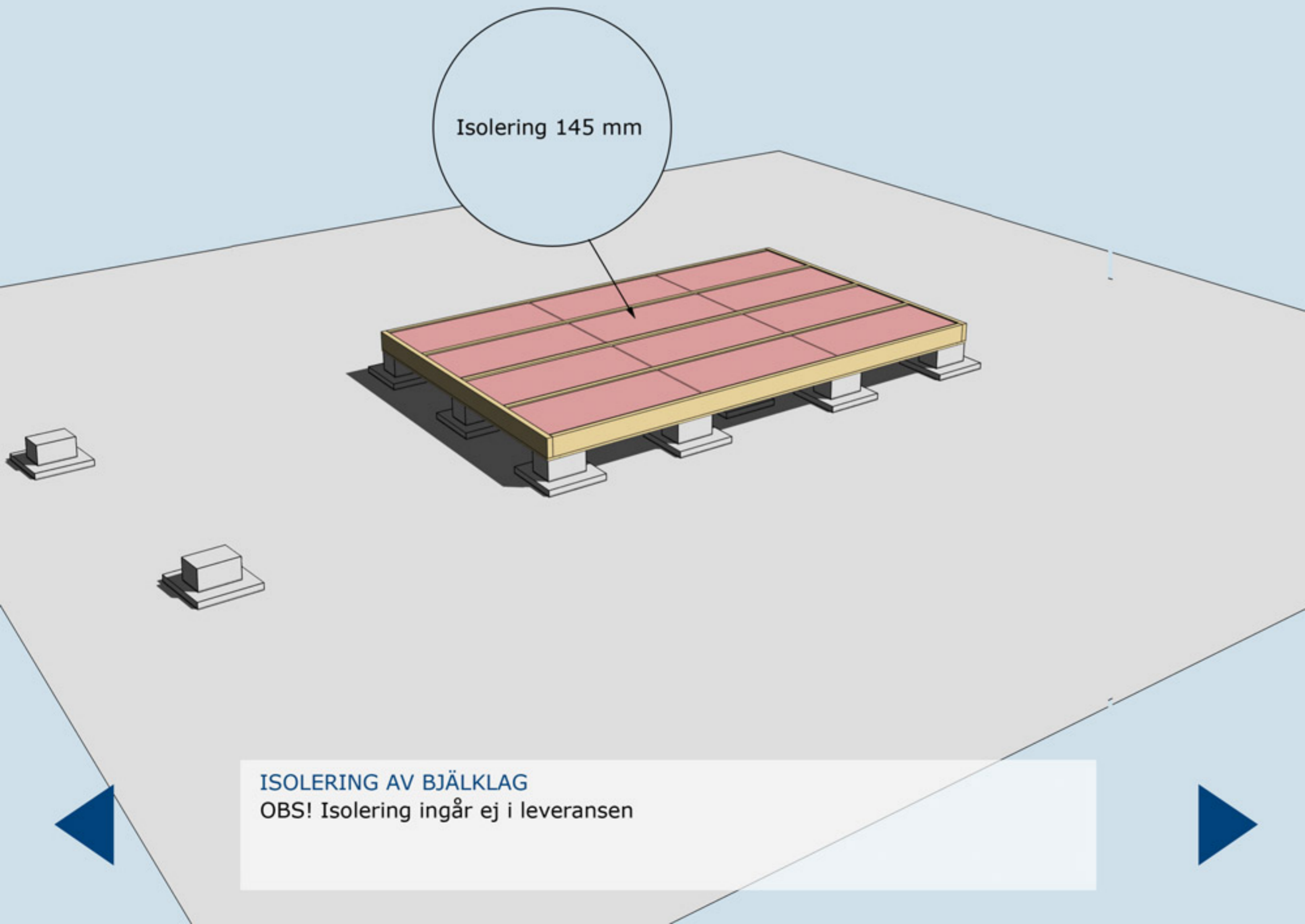


MONTERING AV UNDERSLAG. OBS, Underslagsbrädor ingår ej

Underslag golvbjälke spikas centrerat på golvbjälkarna i mitten
Underslag golvbjälke spikas i ytterkant på golvbjälkarna ytterst

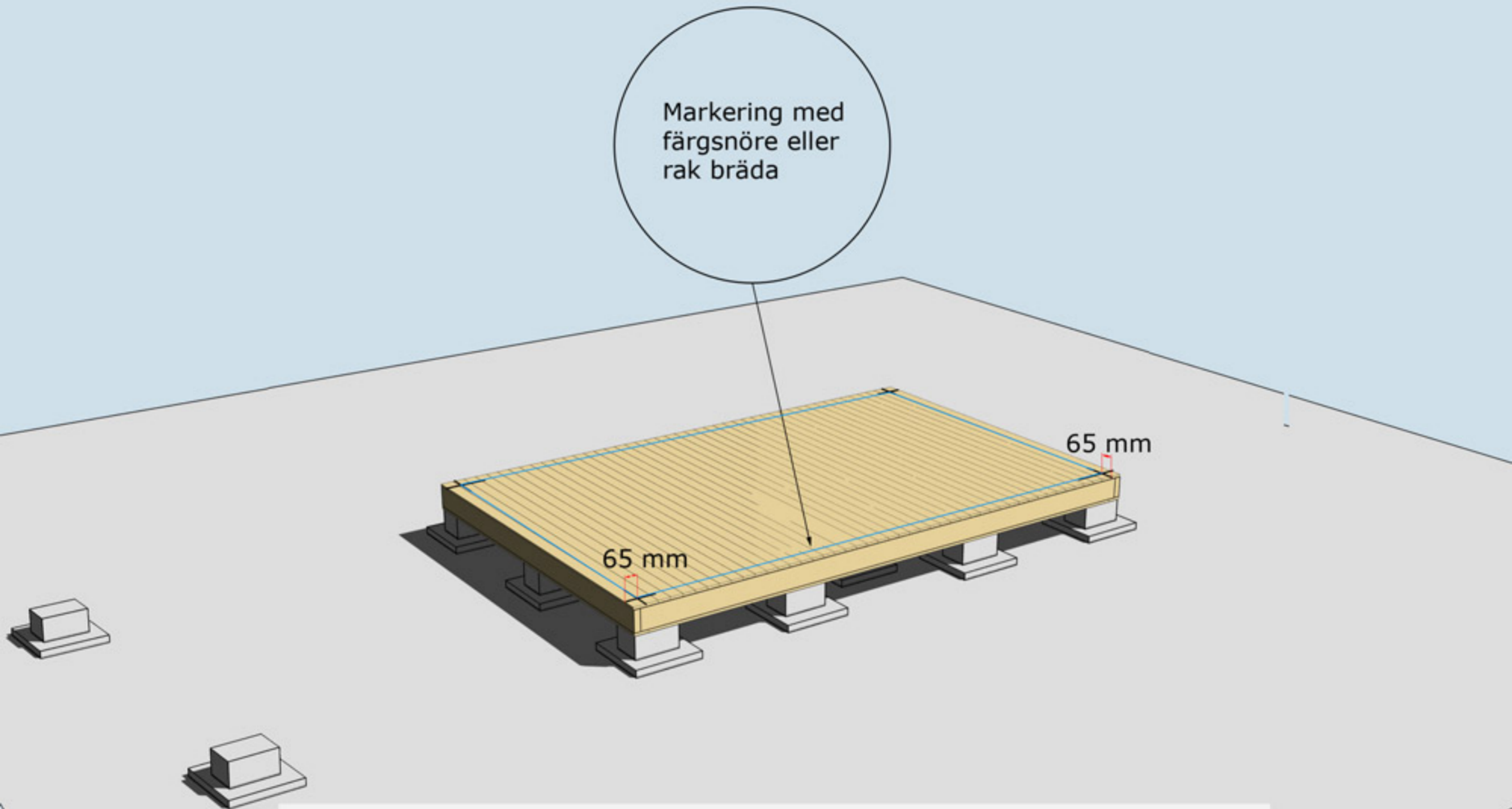


MONTERING AV TROSSBOTTENSKIVOR/BLINDBOTTENSKIVOR
OBS! Trossbottensskivor/Blindbottensskivor ingår ej i leveransen



Isolering 145 mm

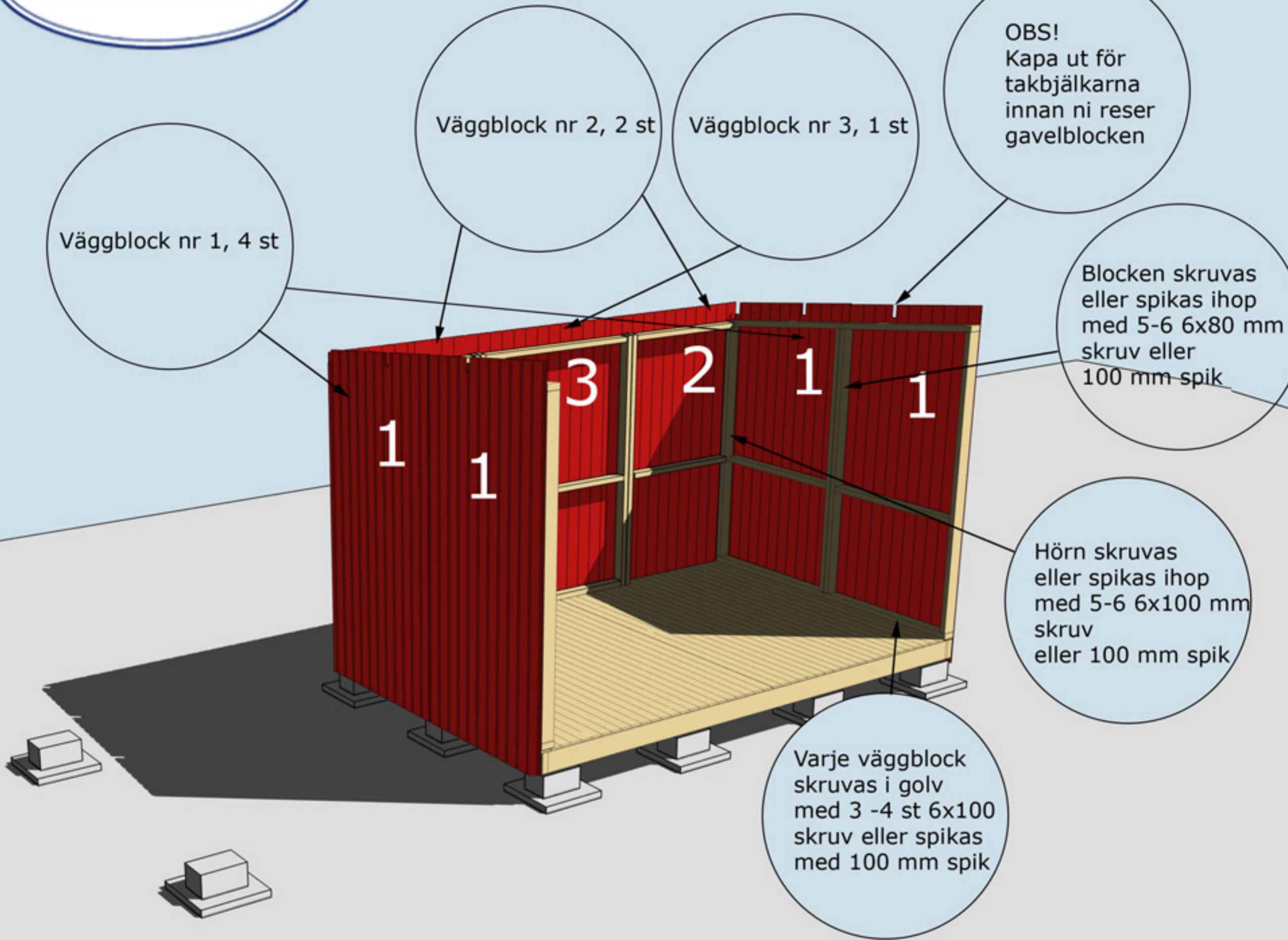
ISOLERING AV BJÄLKLÄG
OBS! Isolering ingår ej i leveransen



MONTERING AV GOLVBRÄDOR

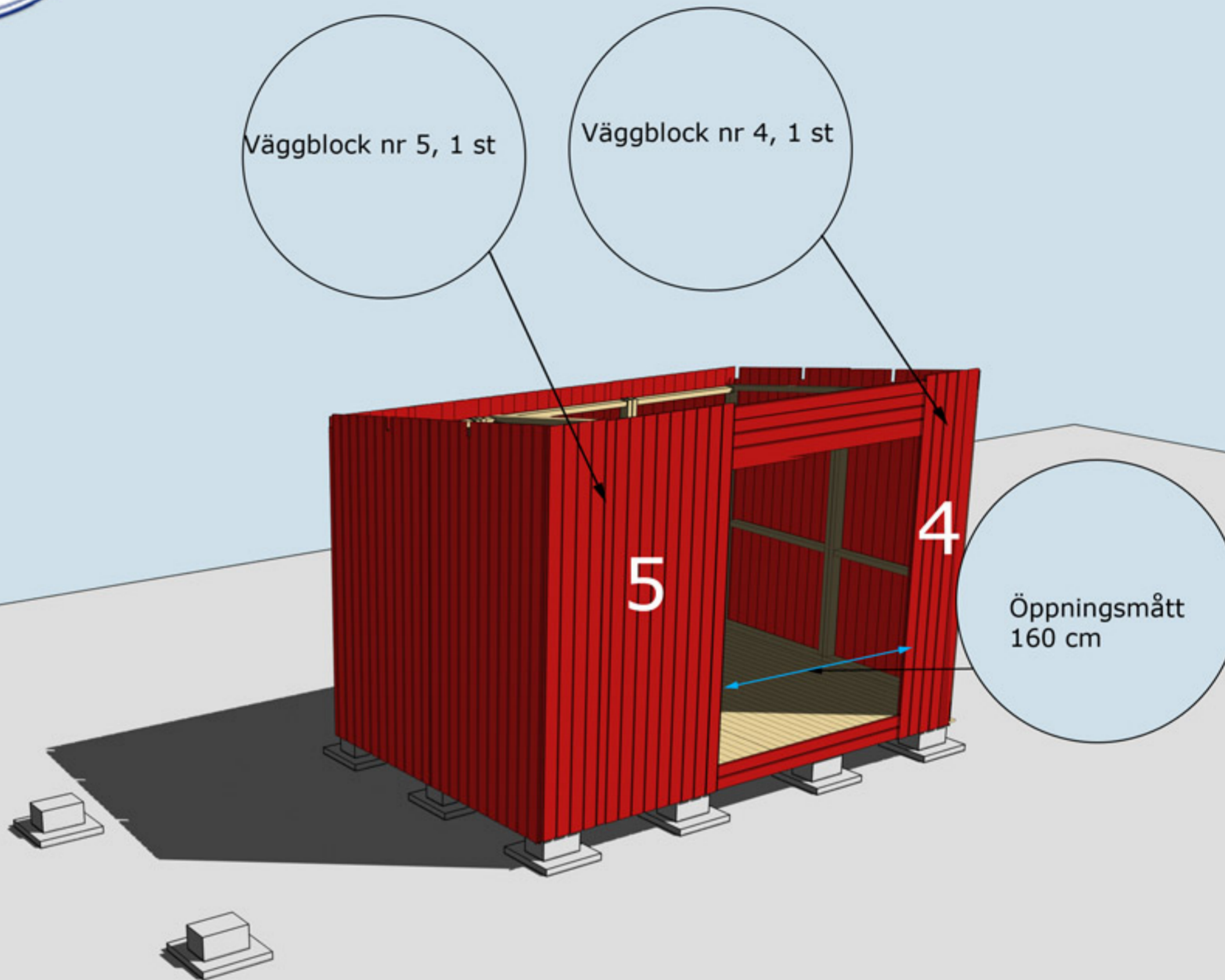
Golvbrädor monteras med den skrovliga sidan uppåt. Den planade släta sidan nedåt. Golvbrädorna spikas med 1 spik per bjälke = 5 spik per golvbräda.

Dra ett streck i varje hörn 65 mm in från bjälklagets kant. Två streck i varje hörn. Gör likadant på resterande tre hörn. Ni får då ett kors. Använd ett färgsnöre och märk lång- och kortsidor eller dra en linje med en rak bräda på samtliga sidor. Ni har då fått fyra streck på bjälklaget som visar var väggblocken ska monteras. Strecken ska synas från insidan när ni monterar väggblocken.



MONTERING AV VÄGGBLOCK NR 1,2 OCH 3

Börja med block nr 1. Fortsätt med 2, 3, 2 osv.



MONTERING AV VÄGGBLOCK 4 OCH 5
Väggblock. Fortsätt med block 4, och 5



Takbjälkar nr 13,
4 st.

Skruva eller spika
fast takbjälkar nr 13
underifrån genom bjälken
med 6x80-skruv eller
100 mm spik efter ni har
spikat fast panelbrädorna
i takbjälken. 4 st i
varje fack

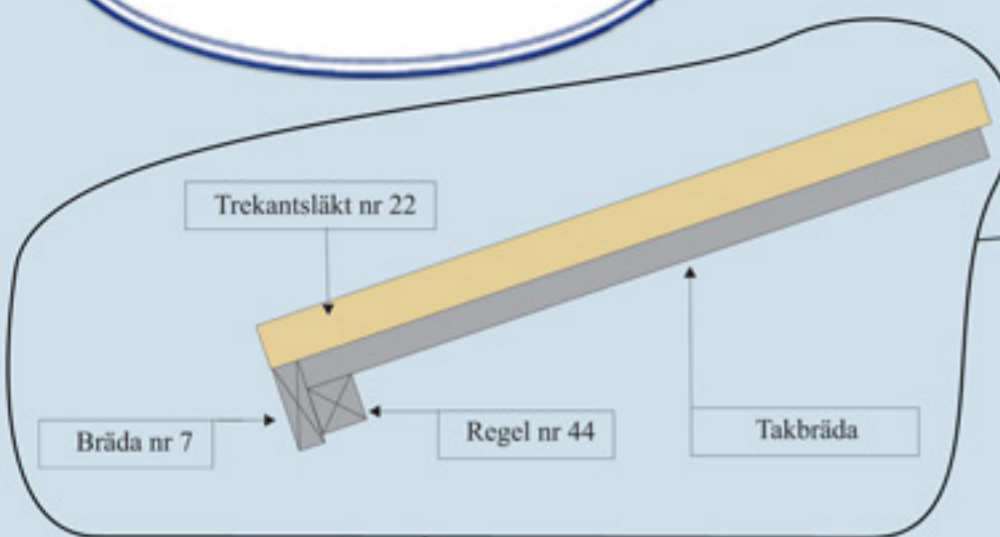
Borra eller såga upp
två hål för ventiler
100 mm på bägge
gavlarna.

Bjälke nr 33 spikas
eller skruvas utanpå
takbjälkarna nr 13

Bräda nr 20 ovan
och under dörr

Spika varje bräda med
en 60 mm spik i tak-
bjälkarna nr 13 på
fram- och baksidan

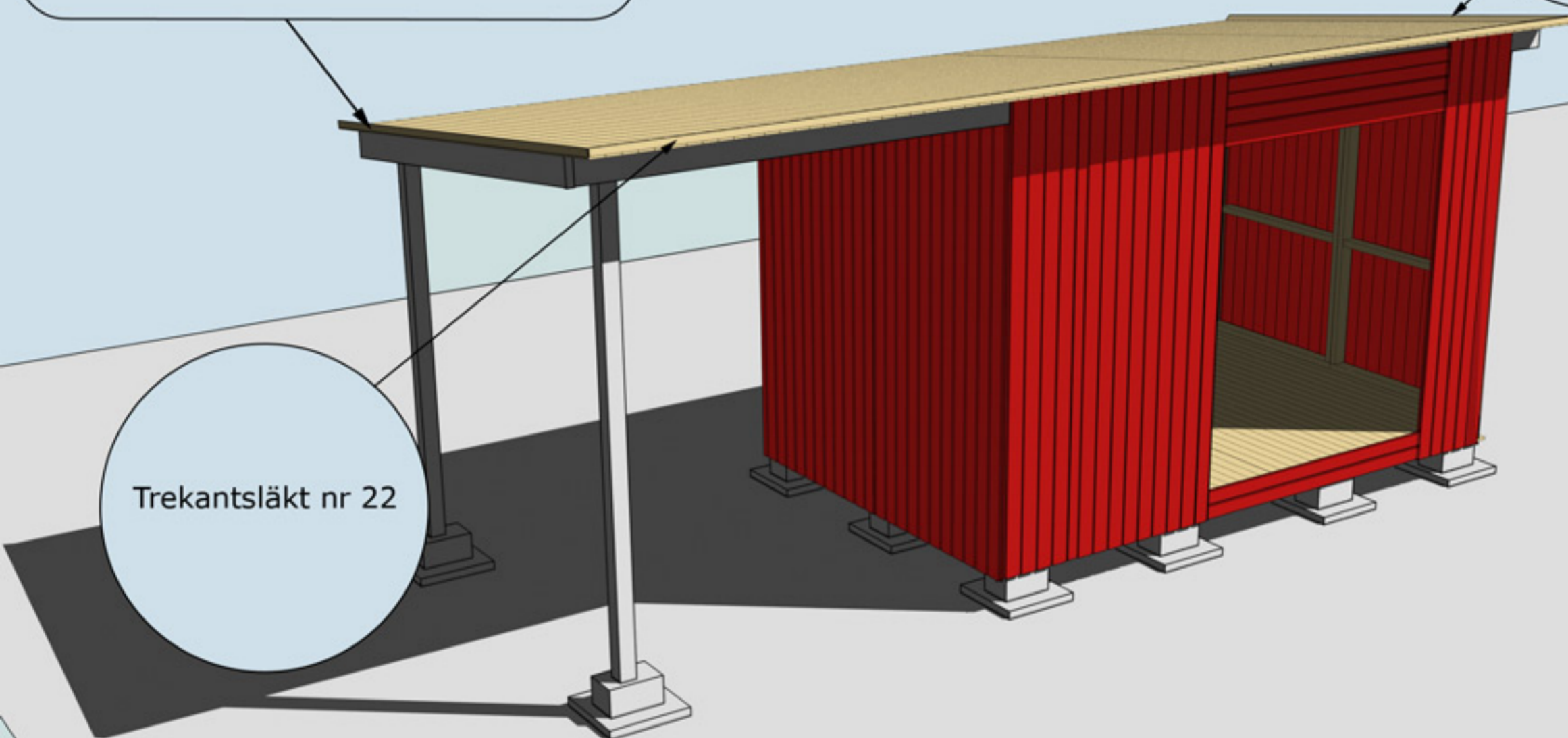
MONTERING AV TAKBJÄLKAR NR 13 OCH 33 SAMT BRÄDA 20



Regel nr 44 spikas under taket jäms med takbrädorna. Spikas i varje takbräda på ovansidan

Bräda nr 7 spikas utanpå Regel nr 44 och takbrädorna

Takpappen dras upp på trekantsläkten och spikas med ca 7 cm mellanrum



MONTERING AV TAKBRÄDOR, REGEL NR 44, BRÄDA NR 7 OCH TREKANTSLÄKT NR 22



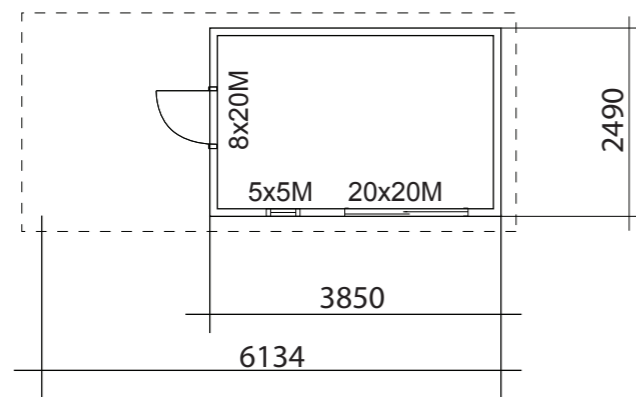
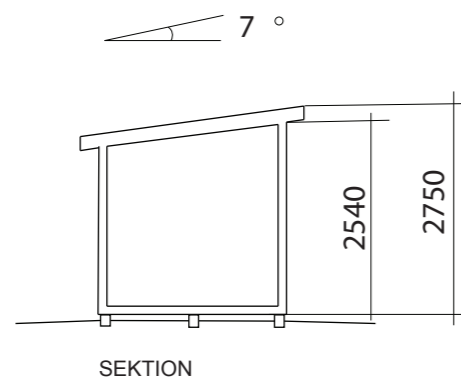
Vattbräda nr 55 spikas med ca 15 mm överhäng på vindskivor nr 66. Gäller samtliga vattbrädor

Vindskivor nr 66 spikas mot trekantsläkten och takbrädorna i framkant och på sidorna

Hörnknutar nr 11
Spika ihop hörnknutarna på ett jämnt underlag med ca 8 st 75 mm spik.
När hörnknuten är ihopspikad ska den vara 120x120 mm. Tryck hörnknuten mot husets hörn, rita på för takstolarna och såga ut. Hörnknuten spika med ca 5-6 st 75 mm spik från vardera sida.

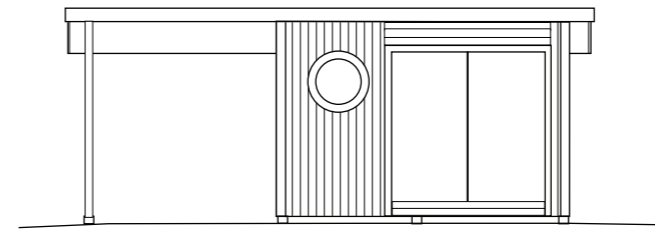
Ta det runda fönstret och placera det på utsidan där ni vill ha det. Rita på med en penna. Borra ett hål ca 10 mm vid strecket och såga ut med en sticksåg. Spika fast fodret på fönsterkarmen på ett plant underlag med spiken som medföljer
Tryck in fönstret med fodret mot panelen och skruva inifrån med skruven som medföljer (40 mm.)

MONTERING AV DÖRRAR, VINDSKIVOR NR 66, VATTBRÄDOR NR 55, OCH HÖRNKNUTAR NR 11

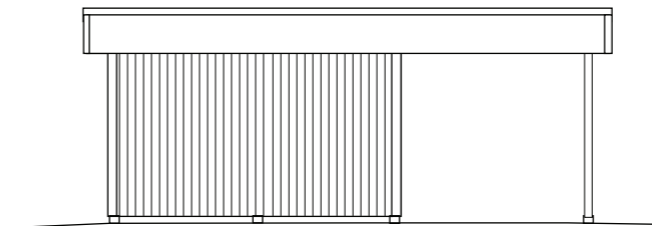


BYGGNADSAREA 15 m²

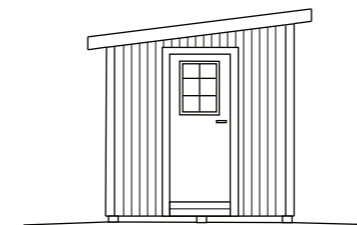
Fasadkulör:



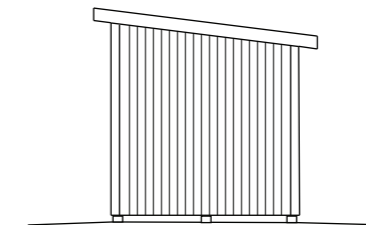
Fasad mot:



Fasad mot:



Fasad mot:



Fasad mot:



RITAD AV SD

2020-03-05

BYGGLOVSRITNING Oskar 15-3

Namn:

Adress:

Tel:

Fastighetsbeteckning:

Fastighetsadress:

SKALA 1:100 A3