



# Montering Garage 30 Pulpet

Skriv ut monteringsanvisningen  
med färgskrivare.



## Garage 30 Pulpet

Rev: 24 april 2023



*Trähuset önskar lycka till med stugan, boden ni köpt från Trähuset.*

*Packa upp stugan efter leveransen och kontrollera att allt är med enligt materialspecifikationen.*

*Vid felaktigheter i leveransen gäller konsumentverkets regler.  
[www.konsumentverket.se](http://www.konsumentverket.se)*

*Reklamera därför till Trähuset i enlighet med konsumentverkets regler.  
Om ni reklamera efter denna tid får ni själva hämta eller byta direkt på Trähuset.  
Ni står själva för transportkostnad till och från Trähuset.*

*Fönster och detaljer ligger i de flesta fall i ett av paketen med väggblock eller separat i ett dörrpaket med dörrar och fönster.*

*Att tänka på:*

- 1 Läs monteringsanvisningen noga innan ni ringer eller mejlar era frågor.*
- 2 Materialet ska skyddas från sol och regn och läggas plant och jämnt vid ompackning.*
- 3 Dörrar ska ligga plant eller stå mot ett jämnt underlag, så att de inte blir skeva eller slår sig.*
- 4 Rådgör med den brädgård eller det byggvaruhus där ni köpt stugan om typ av takpapp eller takmaterial till er stuga.*

*Verktyg ni bör ha för att montera er stuga:*

*Vattenpass, hammare, fogsvans, vinkelhake, stämjärn, färgsnöre, skruvdragare, koben yxa och slägga.*

*Trähuset reserverar sig för eventuella tryckfel.*

***Kompletterande information gällande montage finns på Trähusets hemsida under Monteringsanvisningar.***



**Obs!**

Takbrädorna är ändspontad och ska inte kapas eller skarvas på takstolarna. Takbrädorna sätts ihop med ändsponten och löper ut utanför den sista takstolen. Överhänget ska var ca 25-30 cm.

## Materialspecifikation

## Garage-30 Pulpet

### Blockpaket 1

#### Väggblock

- 4 45x95 130 cm Karm till fönster
- 4 45x95 61cm Karm till fönster

### Blockpaket 2

#### Väggblock

#### *Material som ligger i blocken*

Skruv 6x100mm 2pkt. Skruv 6x80mm 3pkt. Ankarspik 3pkt.

Vinklar 28st stora. Bult 44st 10x70mm+mutter och bricka. 1 minilåda 2,8x75 spik

- 1 Glasskiva ovan dörr
- 2 Konsoller+franskträskruv 4st 160 mm+bricka+4st skruv till glasskivan

### Tillbehörspaket 1

- 8 Takbjälkar nr 13 45x195 510 cm
- 104 Tak ändspont 540 cm
- 2 Takbrädor nr 4. Första takbrädan 540 cm
- 1 Balk nr 204
- 4 Vindskivor nr 66
- 5 Vattbrädor nr 55
- 1 Paket hörnknutar nr 11
- 1 Paket foder till dörr 80x200 1st
- 1 Paket foder till fönster 120x60 2st
- 1 Paket foder till garageport
- 1 Paket foder till omfattning garageport nr 32
- 3 Fotbrädor nr 7 450 cm
- 2 Täckbräda nr 2 400 cm
- 6 Trekantsläkt nr 22 ca 300 cm
- 3 Rullar vindväv

### Tillbehörspaket 2 panel

- 72 335,4 cm ytterpanel till höga sidan
- 72 240,7 cm ytterpanel till låga sidan
- 56 223,0 cm ytterpanel till gavlar stående

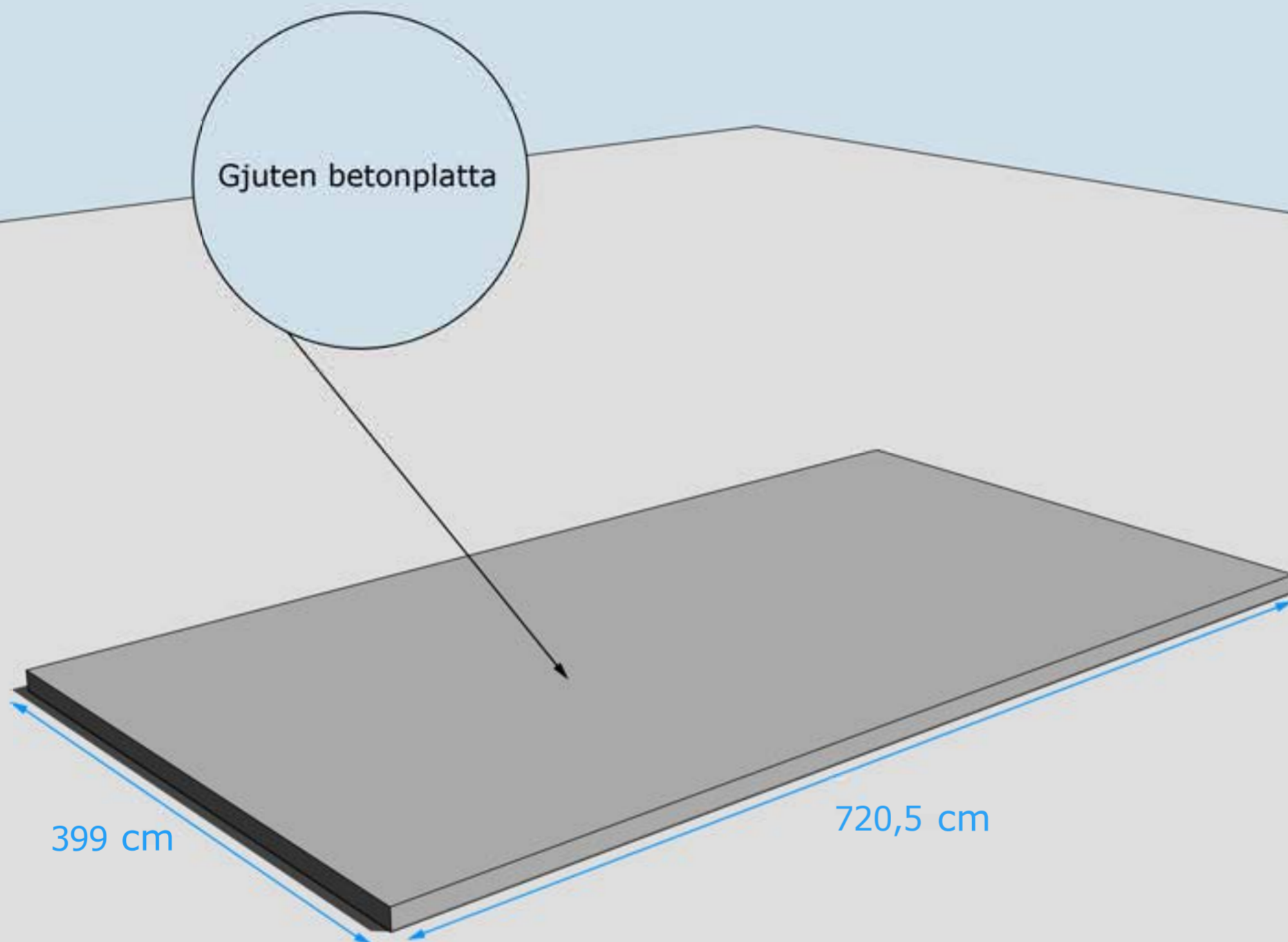
#### *Gavelspets*

- 10 400,0 cm
- 12 300,0 cm ytterpanel till gavelspetsar liggande
- 4 81,0 cm ytterpanel till gavelspetsar liggande

155 m spikläkt 12x50, ca 37 st på 420 cm

### Dörrpaket

- 1 Dörr 80x200-Spröjs höger
- 2 Fönster 60x120-Överhängda



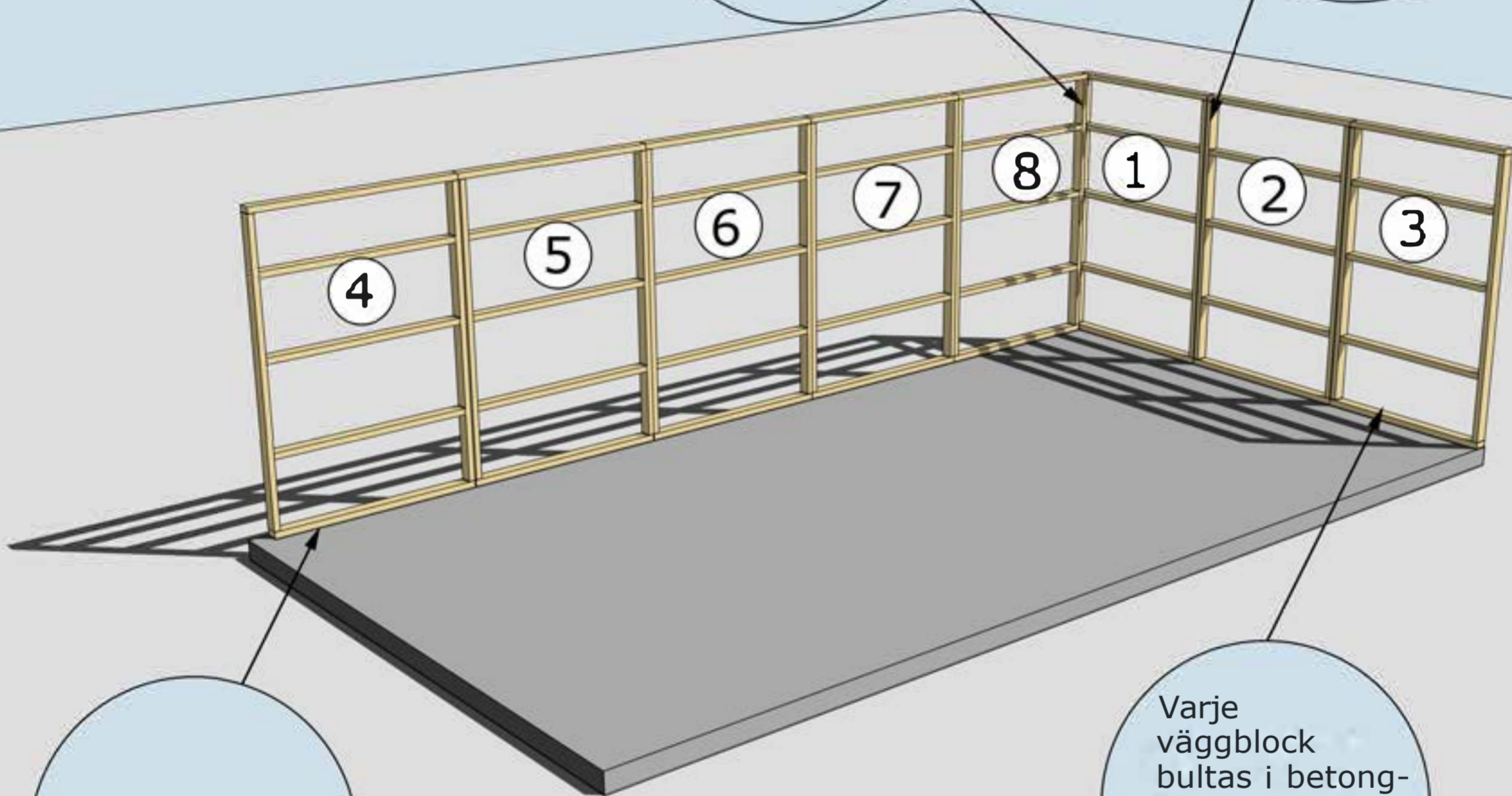
## GRUNDLÄGGNINGSPRINCIP

Stommen är 399,9 x 721,5, överhäng ca 5 mm på plattan.



Hörn skruvas  
ihop med 5-6  
6x100 mm skruv

Blocken skruvas  
ihop med 5-6  
6x80 mm skruv



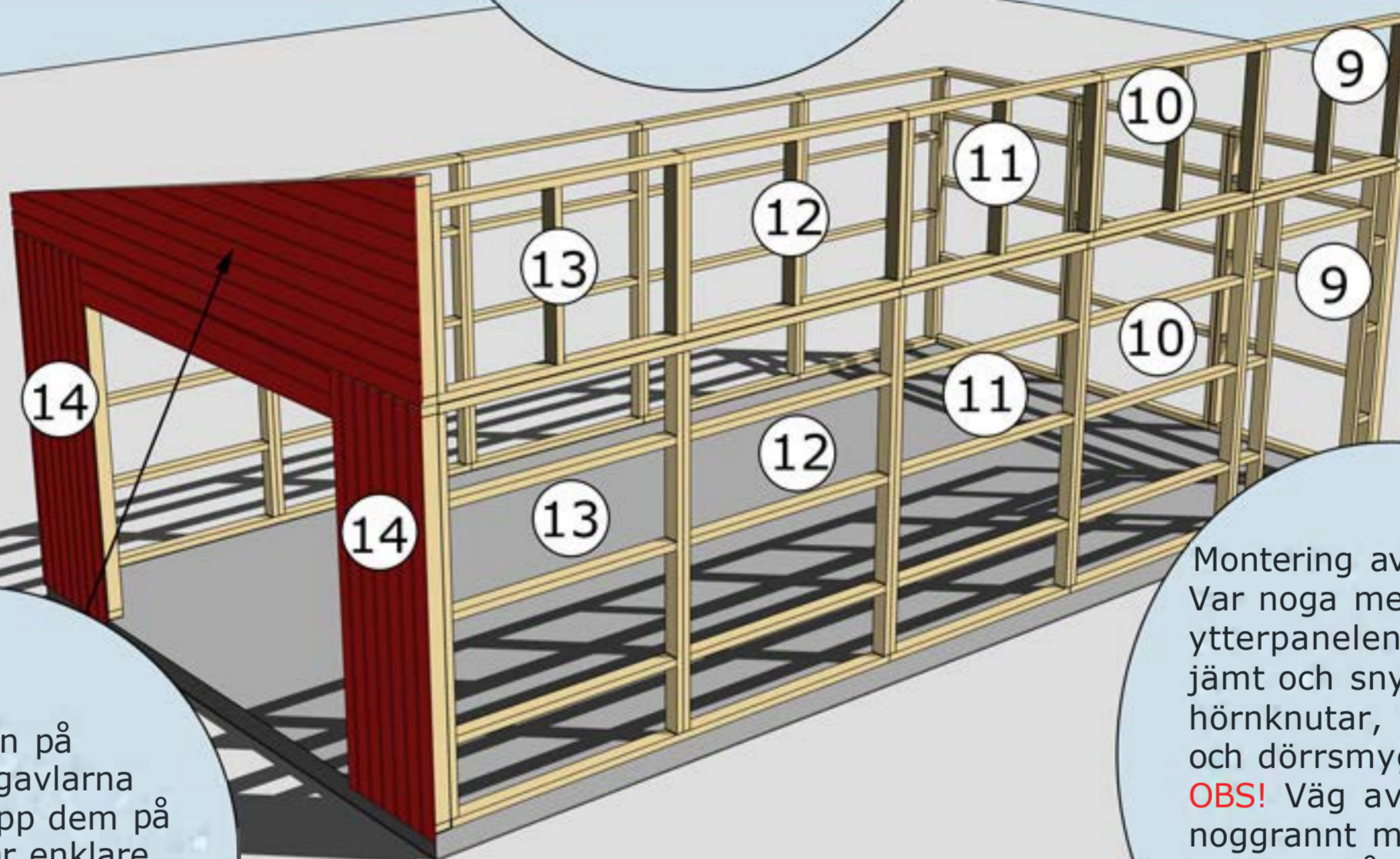
Lägg en  
gummilist under  
väggblocken

Varje  
väggblock  
bultas i betong-  
plattan med  
expanderbult  
eller likvärdigt

### MONTERING AV VÄGGBLOCK NR 1 TILL 8

Börja med block nr 1, 2, 3. Fortsätt med 8, 7, 6, 5, 4.

När ni ska börja med den stående panelen på stommen börjar ni med den på en gavel. Den ska tryckas upp mot gavelspetsarna/ gavlarnas panel i underkant. Måttet i underkant/ överhänget blir då givet för panelen som ska spikas på långsidorna



Spika på panelen på gavelspetsarna/gavlarna innan ni lyfter upp dem på stommen. Det är enklare att såga panelen efter takstolens profil på marken. Panelen ska vara liggande!

För att undvika att vatten kommer in på stående panel under gavelspets monteras med fördel en dropplåt mellan liggande panel och stående panel. Denna kan monteras på stommen innan den liggande panelen monteras.

Montering av ytterpanel. Var noga med att ytterpanelen kapas in jämt och snyggt mellan hörnknutar, fönster och dörrsmygar. **OBS!** Väg av panelen noggrant med vattpass runt om på alla väggsidor för att undvika höjdskillnader.

MONTERING AV VÄGGBLOCK 8 TILL 14 OCH GAVELSPETS

Väggblock. Fortsätt med block 9, 10 osv.

Balk nr 20 trycks upp mot undersidan av gavelspetsen

För att undvika att vatten kommer in på stående panel under gavelspets monteras med fördel en dropplåt mellan liggande panel och stående panel. Denna kan monteras på stommen innan den liggande panelen monteras.

Omfattningar nr 32

Färdigt öppningsmått med omfattningar nr 32. 245 cm x 200 cm

Uttag i stomme/panel för fönster görs på plats.

Öppningsmått 81 cm.

MONTERING AV GAVELSPETSAR, BALK NR 20 OCH OMFATTNINGAR NR 32



Takbjälkar nr 13 vid gavlarna 2 st, monteras dikt an mot insidan gavelspetsen

Takbjälkar nr 13 fästs i hammarbandet med vinkel och genomgående bult, mutter och bricka på båda sidor.

Takbjälkar nr 13 CC mått se K-ritning i slutet

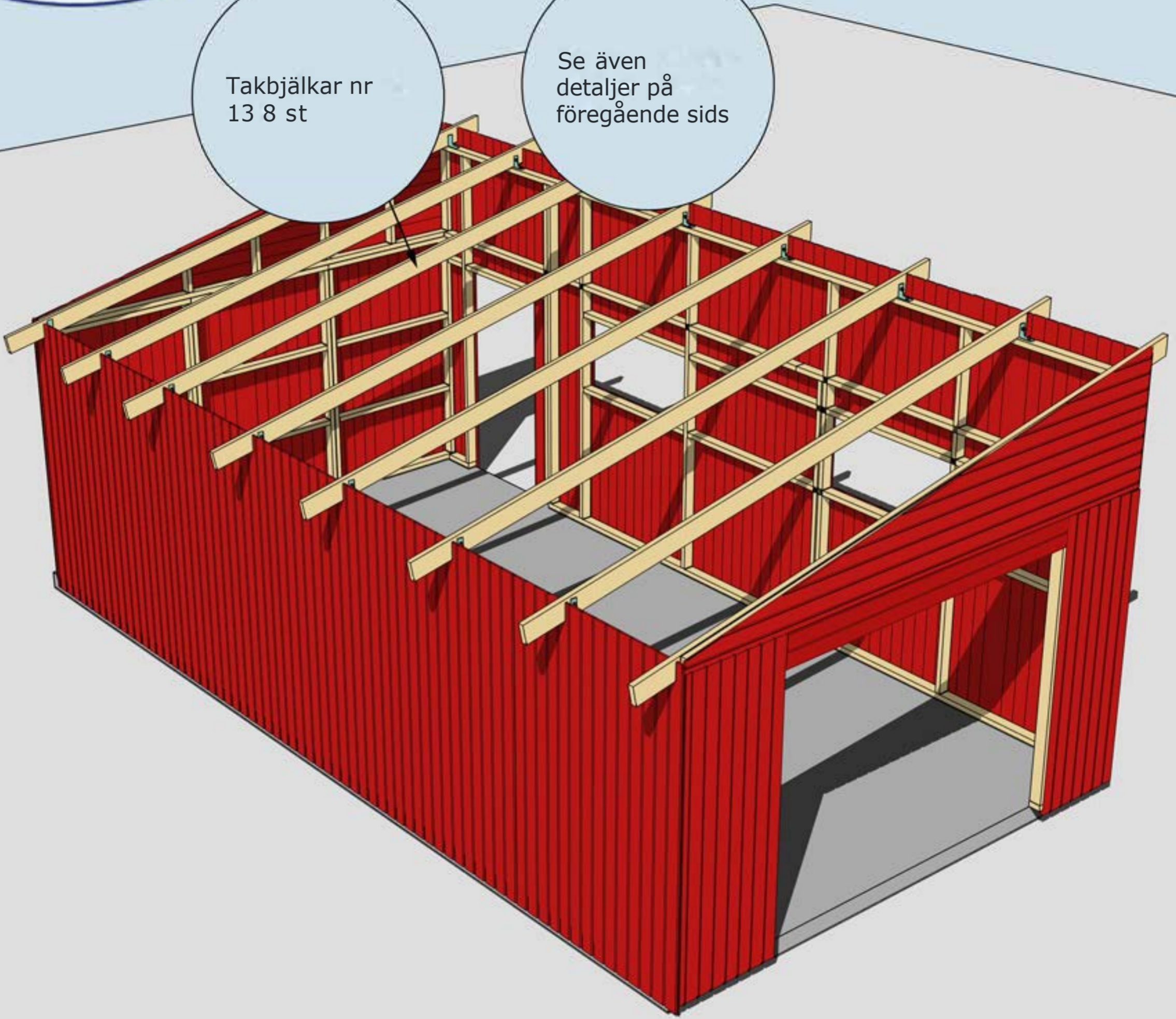
MONTERING AV TAKBJÄLKAR NR 13 SAMT VINKLAR VID TAKBJÄLKAR



# Montering Garage 30

Takbjälkar nr 13 8 st

Se även detaljer på föregående sida



MONTERING AV TAKBJÄLKAR NR 13 SAMT VINKLAR VID TAKBJÄLKAR





# Montering Garage 30

Takbräda nr 4, 3 st, Börja med denna takbräda och gå uppåt. Takbrädorna ska hänga ut ca 30 mm utanför takbjälken.

Trekantsläkt nr 22

Takbrädorna ska hänga ca 30-35 cm utanför gavlarna

Takfotsbräda nr 7 3 st

MONTERING AV TAKBRÄDOR, TREKANTSLÄKT NR 22  
OCH TAKFOTSBRÄDA NR 7


**TRÄHUSET**

# Montering Garage 30

Vindskivor nr 66 spikas mot trekantsläkten och takbrädorna i framkant och på sidorna

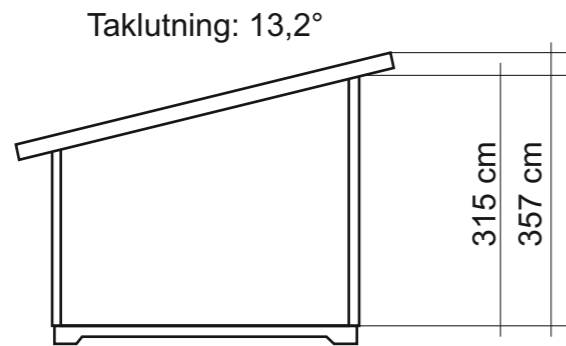
Täckbräda nr 2, 2 st. En på varje gavel

Vattbräda nr 55 spikas med ca 15 mm överhäng på vindskivor nr 66. Gäller samtliga vattbrädor

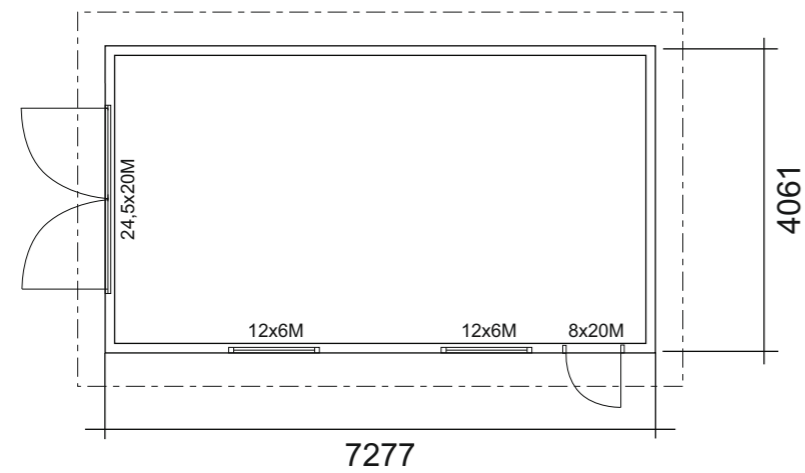
Hörnknutar nr 11 Spika ihop hörnknutarna på ett jämnt underlag med ca 8 st 75 mm spik. När hörnknuten är ihopspikad ska den vara 145x145 mm. Tryck hörnknuten mot husets hörn, rita på för takstolarna och såga ut. Hörnknuten spika med ca 5-6 st 75 mm spik från vardera sida.

MONTERING AV DÖRRAR, VINDSKIVOR NR 66, VATTBRÄDOR NR 55, FÖNSTER OCH HÖRNKNUTAR NR 11

FASAD KULÖR:

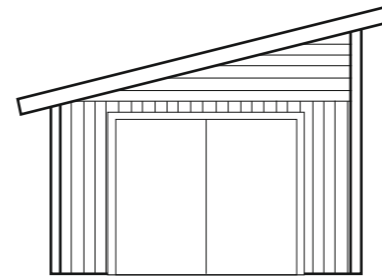


Sektion

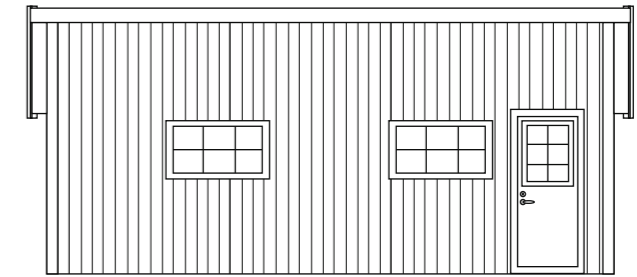


Plan

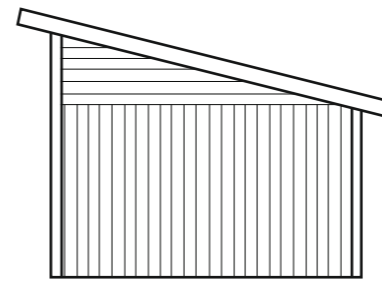
BYGGNADSAREA: 29,6 m<sup>2</sup>



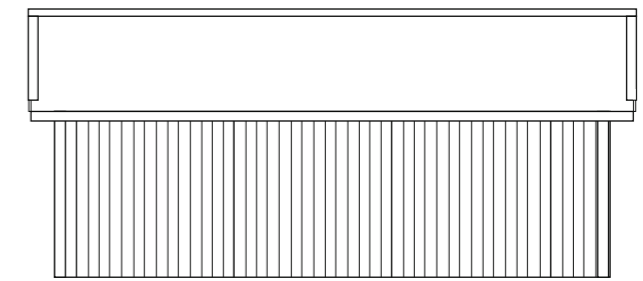
Fasad mot:



Fasad mot:



Fasad mot:



Fasad mot:

	BYGGLOVSRITNING	Garage 30
	Namn: Adress: Telefon: Fastighetsbeteckning:	Pulpet
RITAD AV: 2023-04-02	SKALA 1:100	A3

TAKLUTNING 13,2°

TAKBJÄLKAR 45 x 195  
fästs i hammarbandet med vinkel  
och genomgående  
bult, mutter och  
bricka

TAKBRÄDOR ÄNDSPONT 20 x 95

HAMMARBAND 45 x 95

REGLAR 45 x 95

PANEL 19 x 120

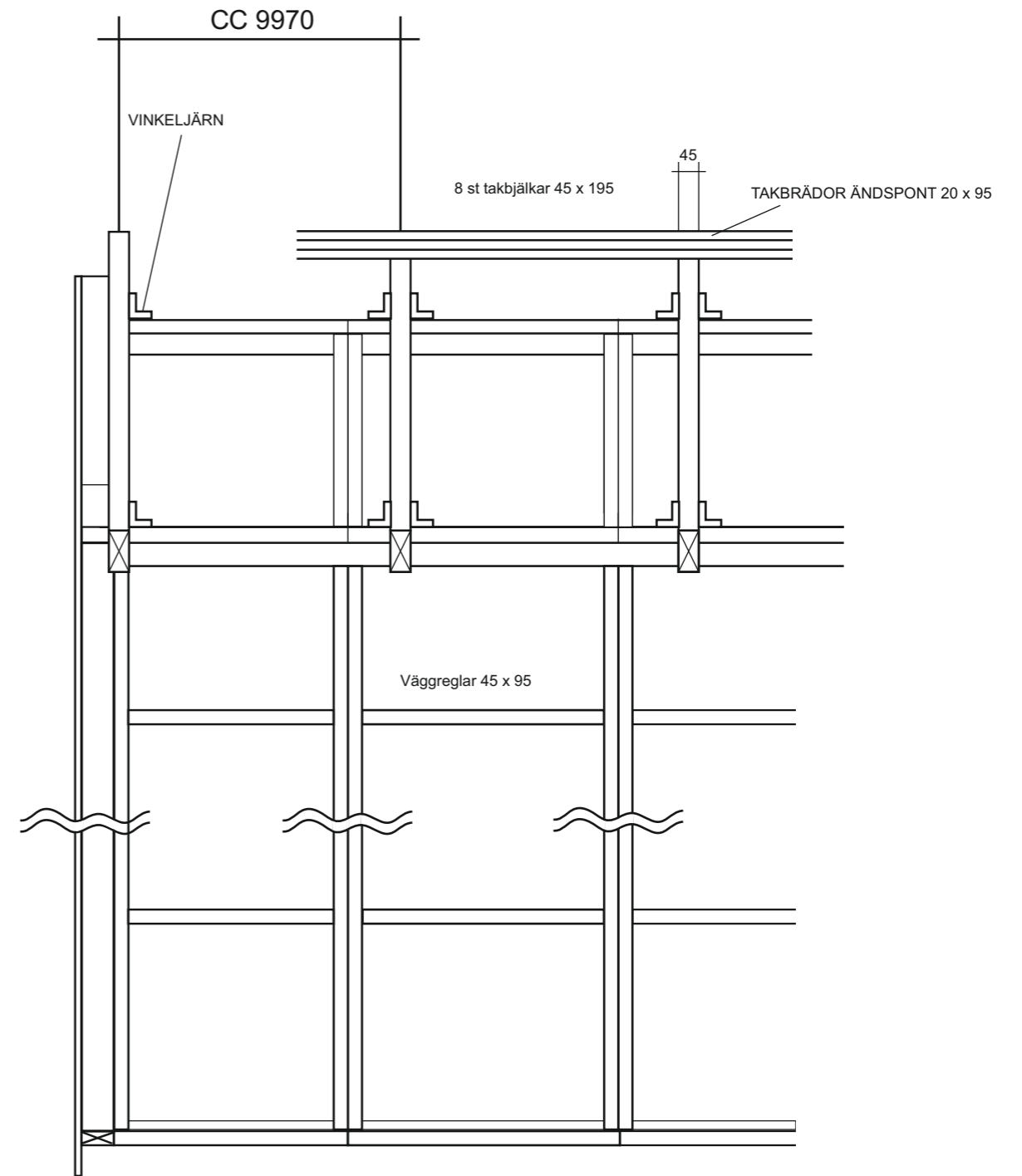
VINDVÄV  
SPIKLÄKT

Väggreglar 45 x 95

BETONGPLATTA

200  
200

Grundläggningsprincip Betongplatta



### VIRKESDIMENSIONER

Takbjälkar 45 x 195 C24  
Väggreglar 45 x 95 C14+ - C24

Övrigt virke 22 x 70-220



RITAD AV:

2023-03-12

KONSTRUKTION

Namn  
Adress:  
Telefon:

Fastighetsbeteckning:

Garage 30  
Pulpet

SKALA 1:50

A3