



Montering Arholma 20



Arholma 20

Rev: 9 maj 2023



Trähuset önskar lycka till med stugan, boden ni köpt från Trähuset.

Packa upp stugan efter leveransen och kontrollera att allt är med enligt materialspecifikationen.

*Vid felaktigheter i leveransen gäller konsumentverkets regler.
www.konsumentverket.se*

*Reklamera därför till Trähuset i enlighet med konsumentverkets regler.
Om ni reklamera efter denna tid får ni själva hämta eller byta direkt på Trähuset.
Ni står själva för transportkostnad till och från Trähuset.*

Fönster och detaljer ligger i de flesta fall i ett av paketen med väggblock eller separat i ett dörrpaket med dörrar och fönster.

Att tänka på:

- 1 Läs monteringsanvisningen noga innan ni ringer eller mejlar era frågor.*
- 2 Materialet ska skyddas från sol och regn och läggas plant och jämnt vid ompackning.*
- 3 Dörrar ska ligga plant eller stå mot ett jämnt underlag, så att de inte blir skeva eller slår sig.*
- 4 Rådgör med den brädgård eller det byggvaruhus där ni köpt stugan om typ av takpapp eller takmaterial till er stuga.*

Verktyg ni bör ha för att montera er stuga:

Vattenpass, hammare, fogsvans, vinkelhake, stämjärn, färgsnöre, skruvdragare, koben yxa och slägga.

Trähuset reserverar sig för eventuella tryckfel.

Kompletterande information gällande montage finns på Trähusets hemsida under Monteringsanvisningar.

Materialspecifikation

Arholma-20

Antal Blockpaket

- 11 Väggblock
- 1 Glasskiva till ytterdörr
- 2 Konsoller+franskträskruv 4st160mm+bricka+4st skruv till glasskivan
- 12 Nr 65 paneler mellan takstolar

1 Kartong med beslag skruv, mm

Skruv 6x100 2 påkt, 6x80 2 pkt. Ankarskuv 2 pkt.
Vinklar 48st stora. Bult 48st 10x70mm+mutter och bricka.

Tillbehörspaket 1

- 2 Bjälklag nr 1 300 cm
- 6 Bjälklag nr 2 650 cm
- 2 Bärlina nr 21
- 14 Takstolar nr 13
- 94 300,0 cm ytterpanel till gavlar sida fram och bak
- 44 489,0 cm ytterpanel till sida fram och bak
- 4 Takbrädor nr 4 börja med dessa brädor när taket spikas 364 cm
- 1 Pkt vindskivor nr 66
- 1 Pkt vattbrädor nr 55
- 1 Pkt hörnknutar nr 11
- 4 Trekantsläkt nr 22 ca 230 cm
- 7 Hanbjälkar nr 33 till takstolarna.
- 1 Pkt foder till 1st dörr, 2st fönster och 1st glasparti
- 4 Fotbräda nr 7 spikas mot takstolarna ca 400 cm

Tillbehörspaket 2

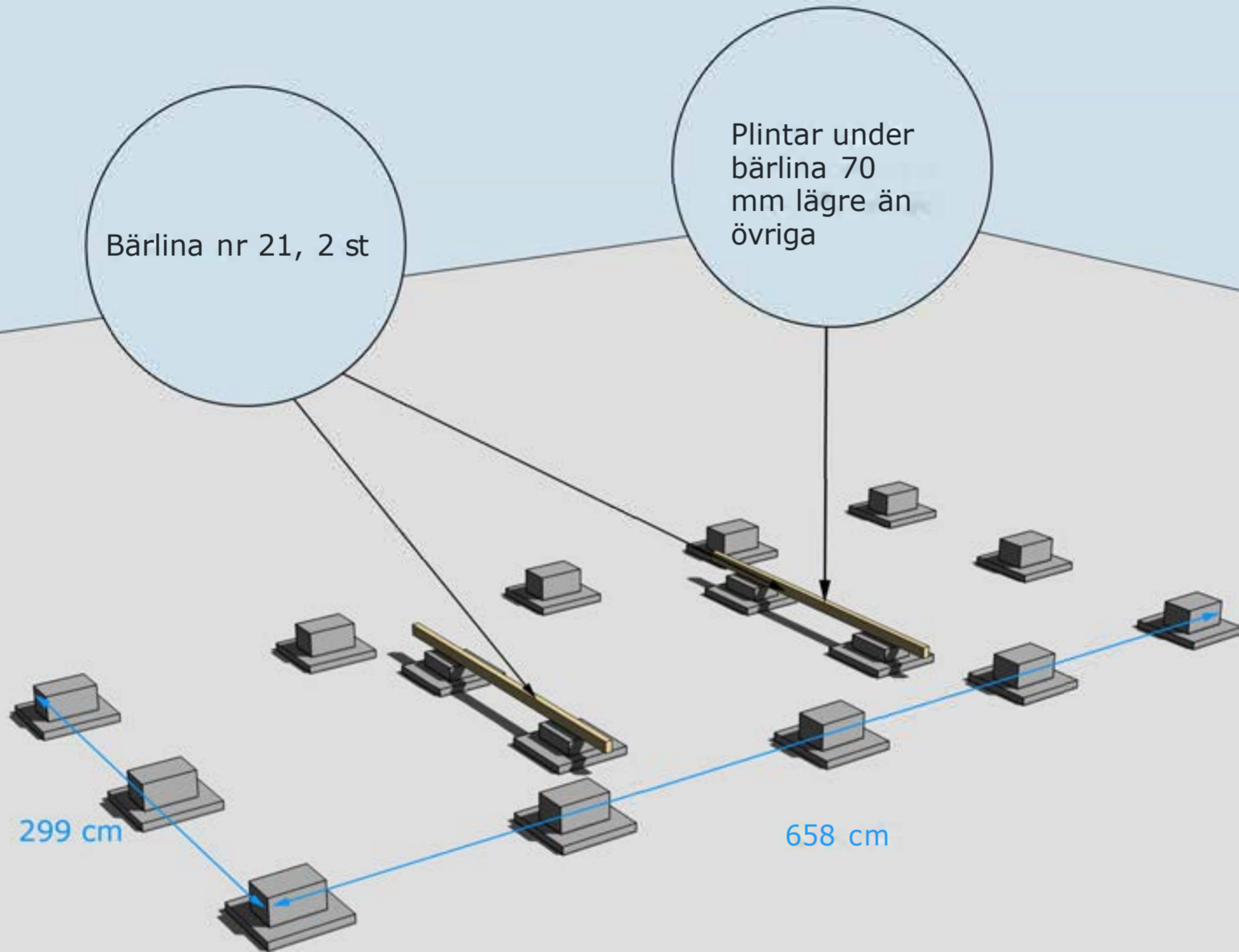
- 80 Golv 300 cm
- 77 Tak ändspont 540 cm
- 2 Rullar vinväv
- 190 m spikläkt 12x50 till panel, ca 45 st á 420

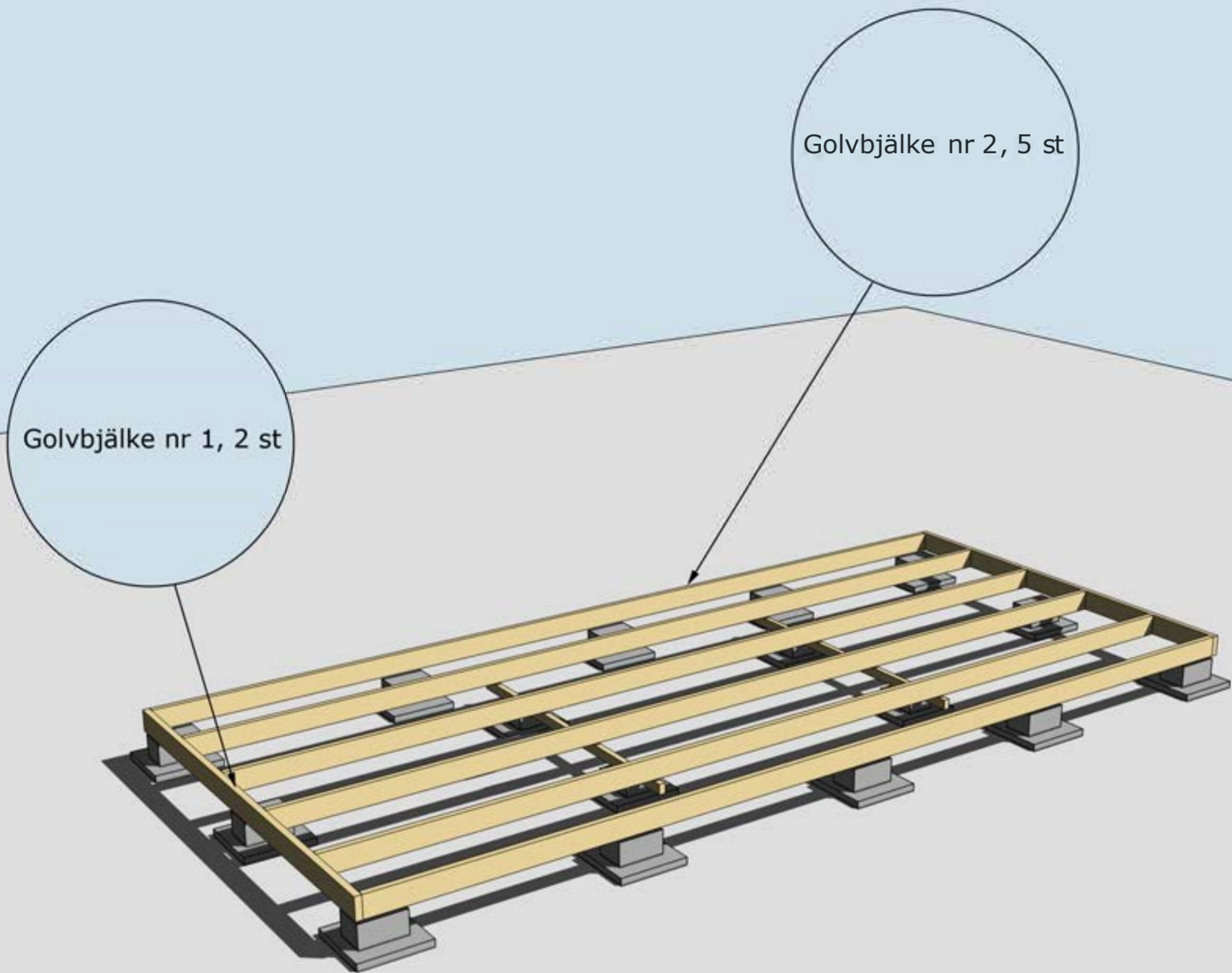
Tillbehörspaket 3

- 1 Nockbjälke nr 13 90x270 659 cm

Dörrpaket

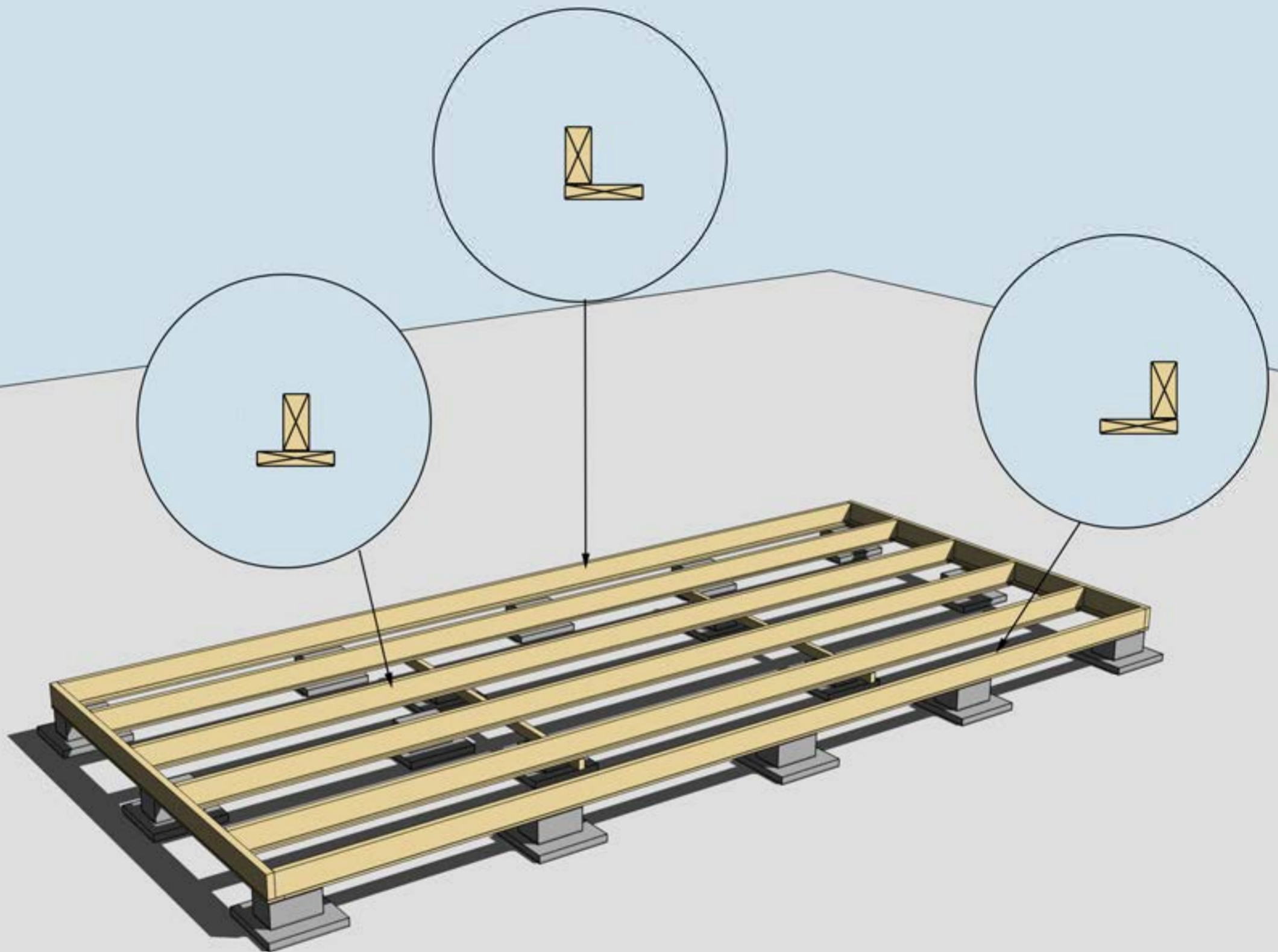
- 1 Dörr 80x185-Spröjs höger
- 2 Fönster 80x100
- 1 Glasparti 80x185





MONTERING AV BJÄLKLAG NR 1 OCH 2





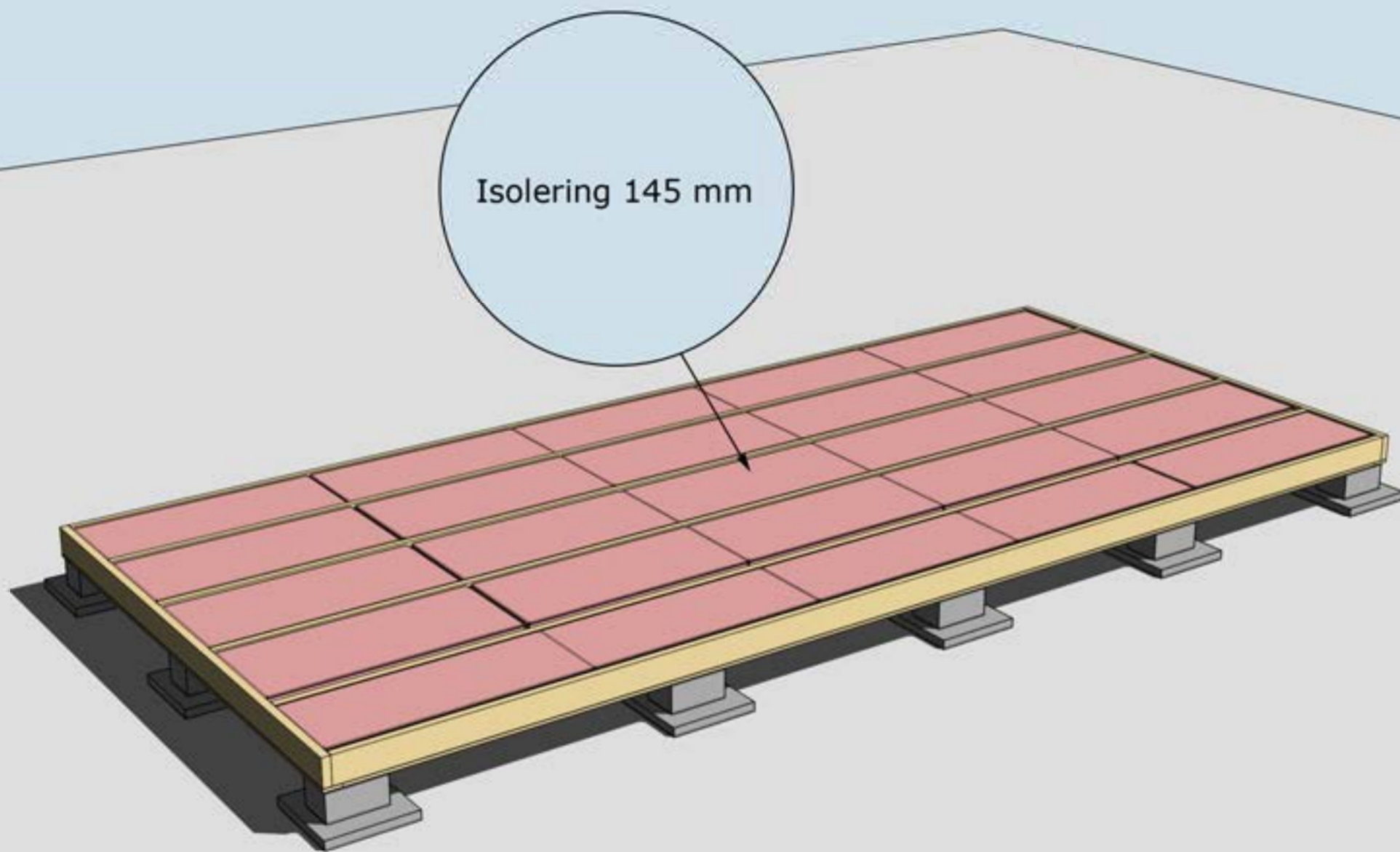
MONTERING AV UNDERSLAG. OBS, Underslagsbrädor ingår ej

Underslag golvbjälke spikas centrerat på golvbjälkarna i mitten.
Underslag golvbjälke spikas i ytterkant på golvbjälkarna ytterst.



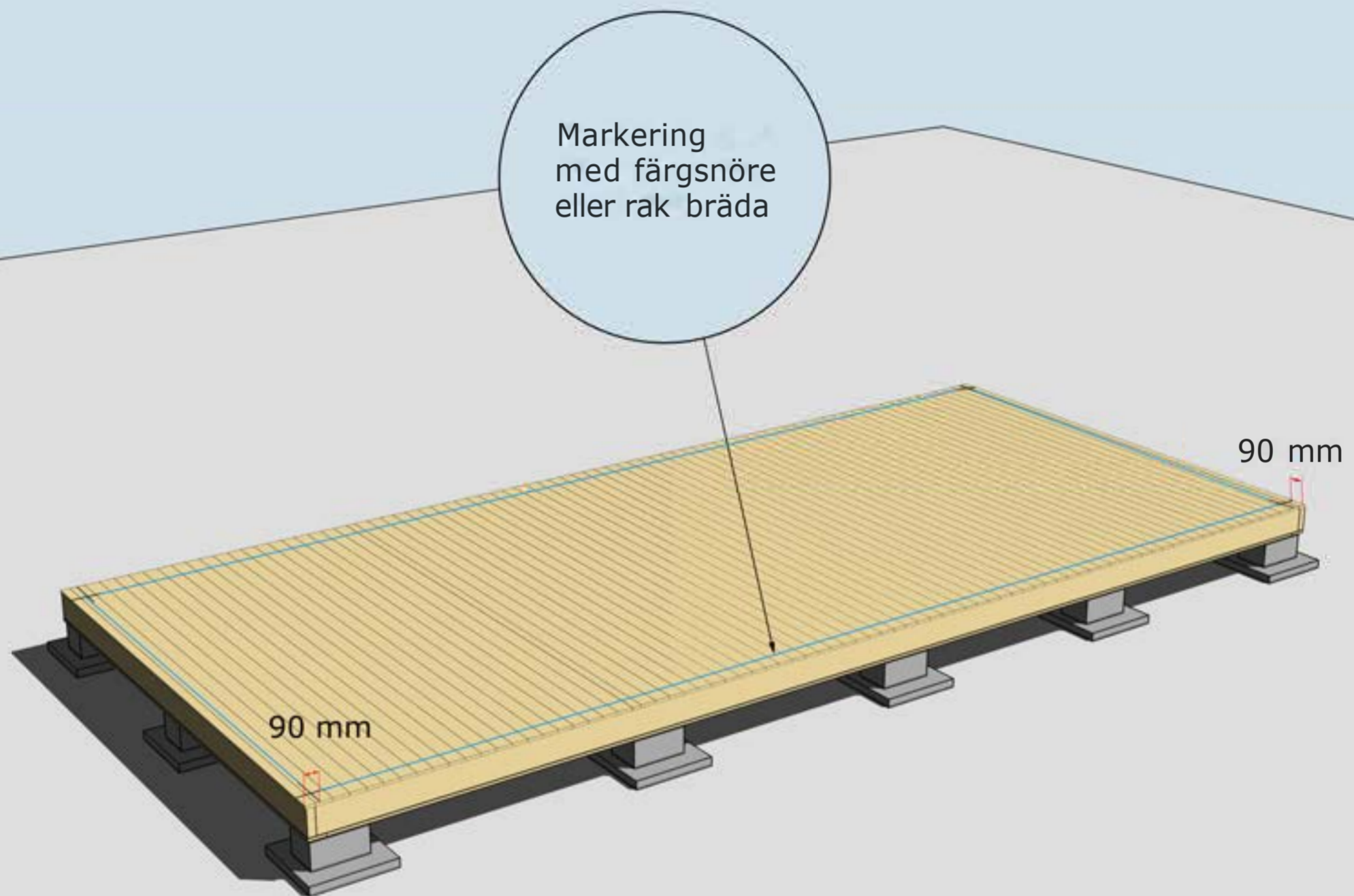
MONTERING AV TROSSBOTTENSKIVOR/BLINDBOTTENSKIVOR
OBS! Trossbottensskivor/Blindbottensskivor ingår ej i leveransen





ISOLERING AV BJÄLKLAG
OBS! Isolering ingår ej i leveransen





MONTERING AV GOLVBRÄDOR

Golvbrädor monteras med den skrovliga sidan uppåt. Den planade släta sidan nedåt. Golvbrädorna spikas med 1 spik per bjälke = 5 spik per golvbräda.

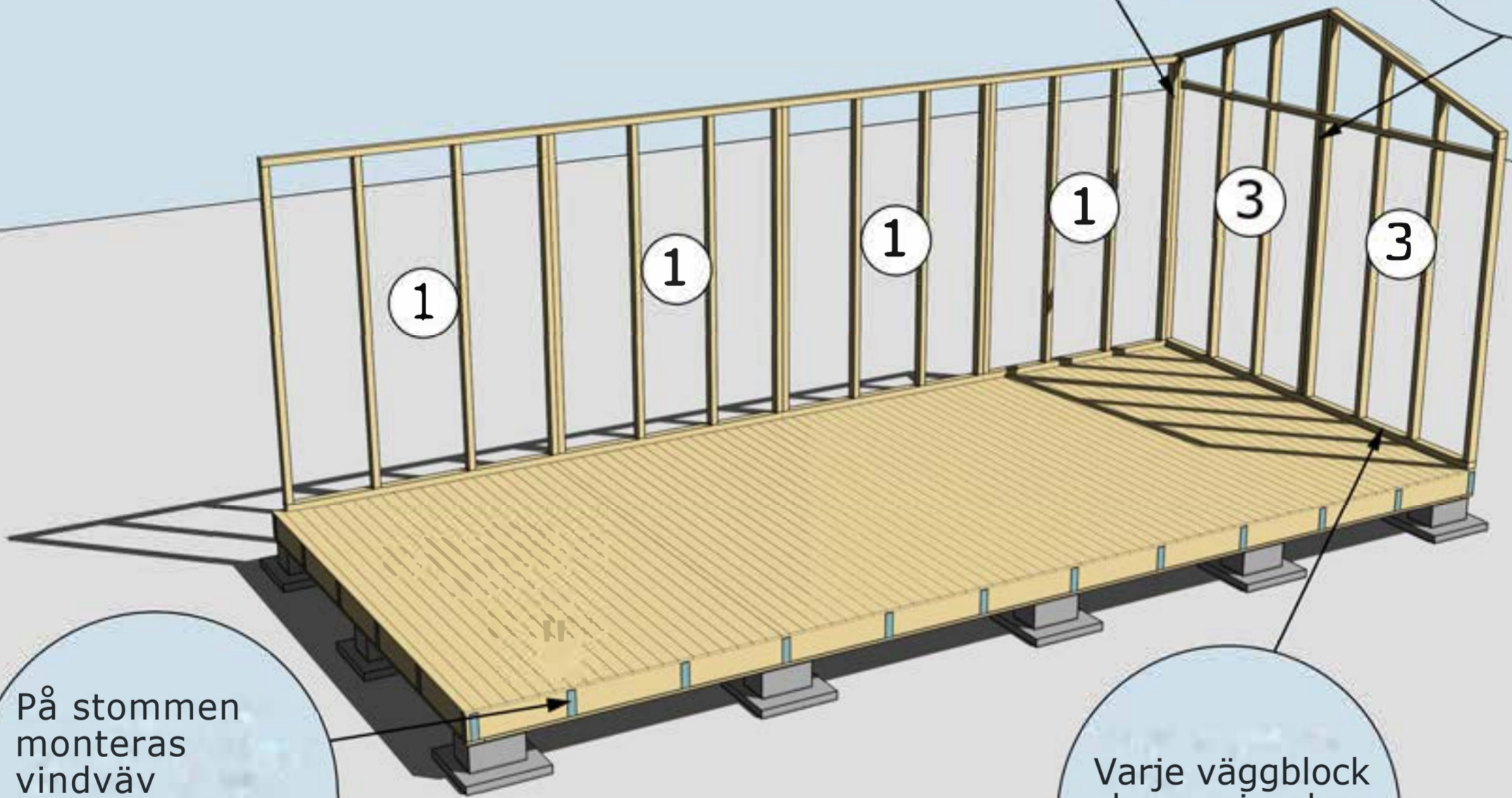
Dra ett streck i varje hörn 90 mm in från bjälklagets kant. Två streck i varje hörn. Gör likadant på resterande tre hörn. Ni får då ett kors.

Använd ett färgsnöre och märk lång- och kortsidor eller dra en linje med en rak bräda på samtliga sidor. Ni har då fått fyra streck på bjälklaget som visar var väggblocken ska monteras. Strecken ska synas från insidan när ni monterar väggblocken.



Hörn skruvas
eller spikas ihop
med 5-6 6x100
mm skruv

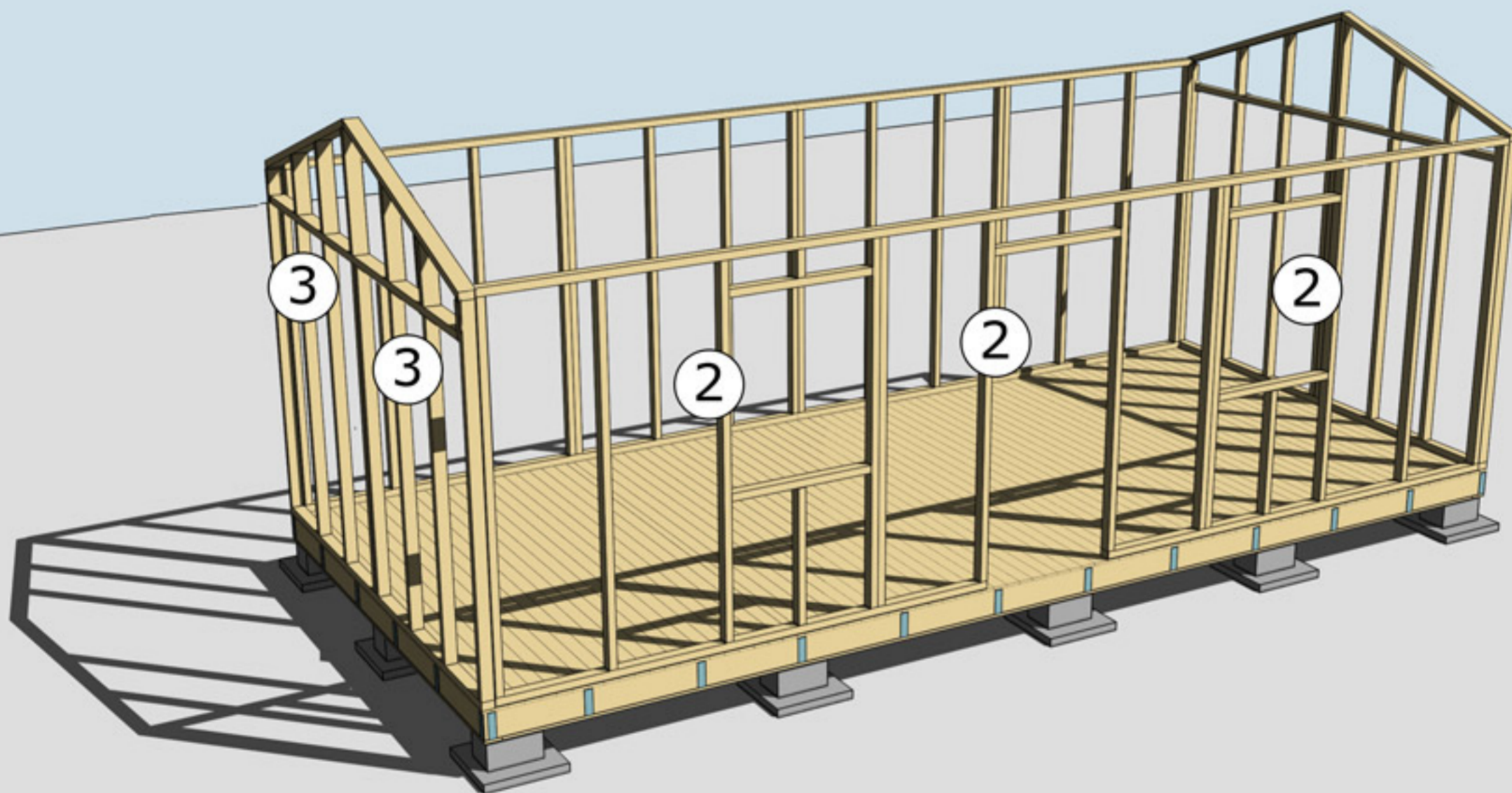
Blocken skruvas
eller spikas ihop
med 5-6 6x80
mm skruv



På stommen
monteras
vindväv
och spikläkt som
går ned på
bjälklaget

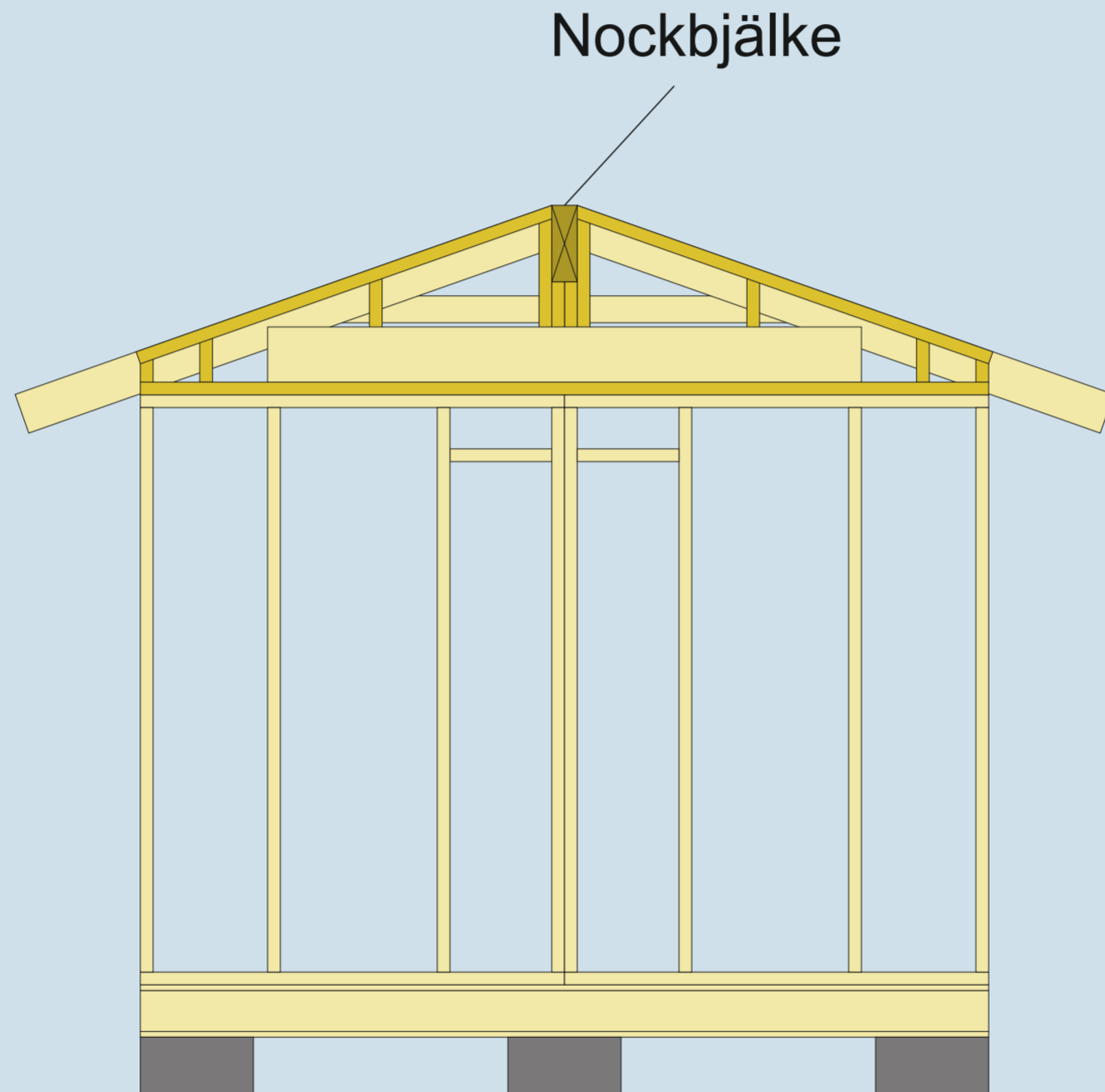
Varje väggblock
skruvas i golv
med 6 st 6x100
skruv

MONTERING AV VÄGGBLOCK NR 1 OCH 3 SAMT SALNINGAR NR 200
Börja med block nr 3. Fortsätt med 1, osv.



MONTERING AV VÄGGBLOCK 2 OCH 3
Väggblock. Fortsätt med block 2 och 3.





TRÄHUSET Montering Arholma 20

Takbjälkar nr
13 7 st

Se även
detaljer på
nästa sida

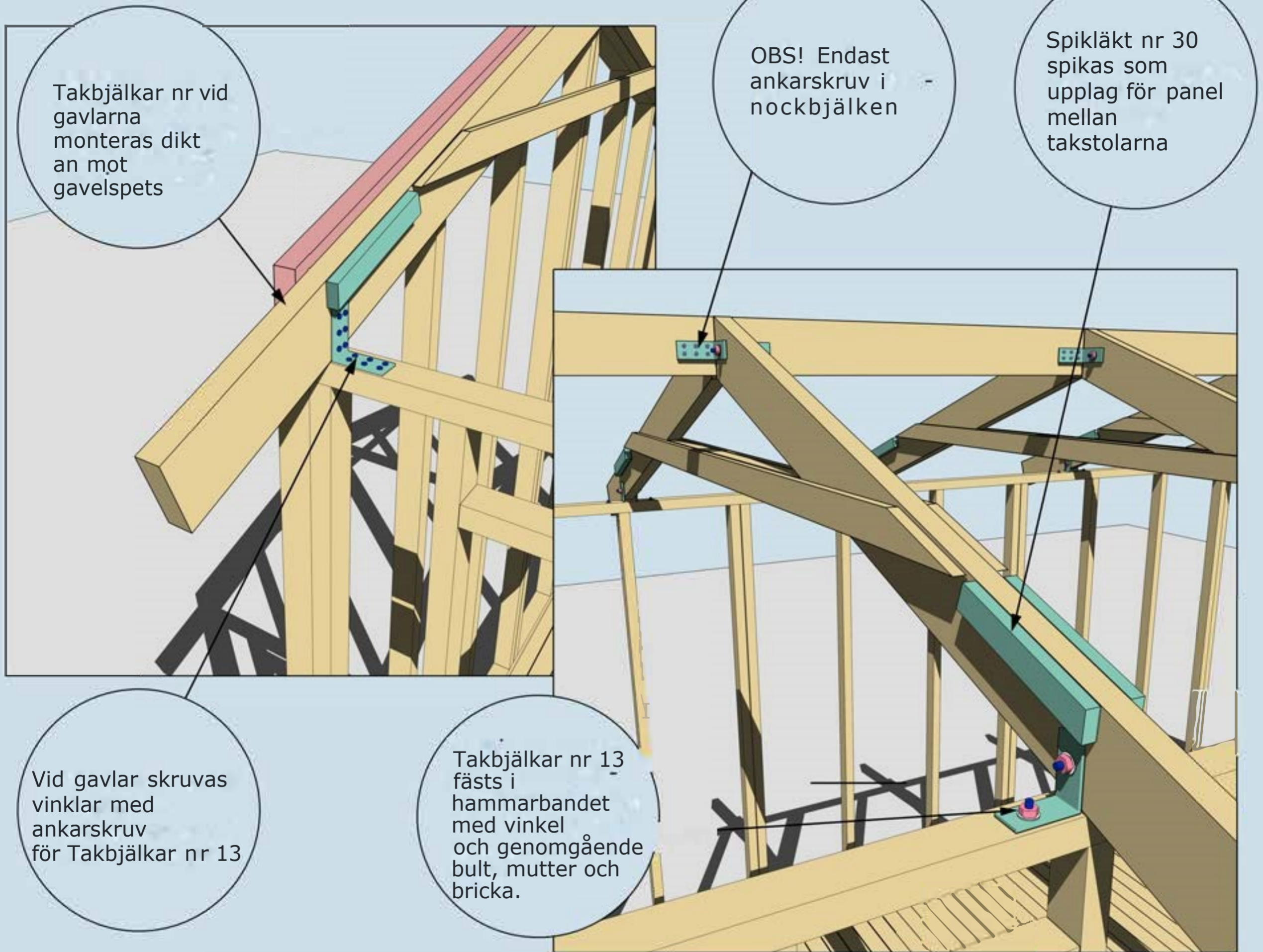
Nockbjälken
monteras i
medföljande
gavelspets

OBS! Var noga
med att
montera denna
takbjälke på
mitten av
stommen

Hanbjälkar nr 33.
Tryck upp mot
takstolen och väg
av med vattpass.
Spikas med 6-8
75 mm spik från
båda sidor

MONTERING AV TAKBJÄLKAR NR 12 OCH 13 SAMT VINKLAR VID TAKBJÄLKAR

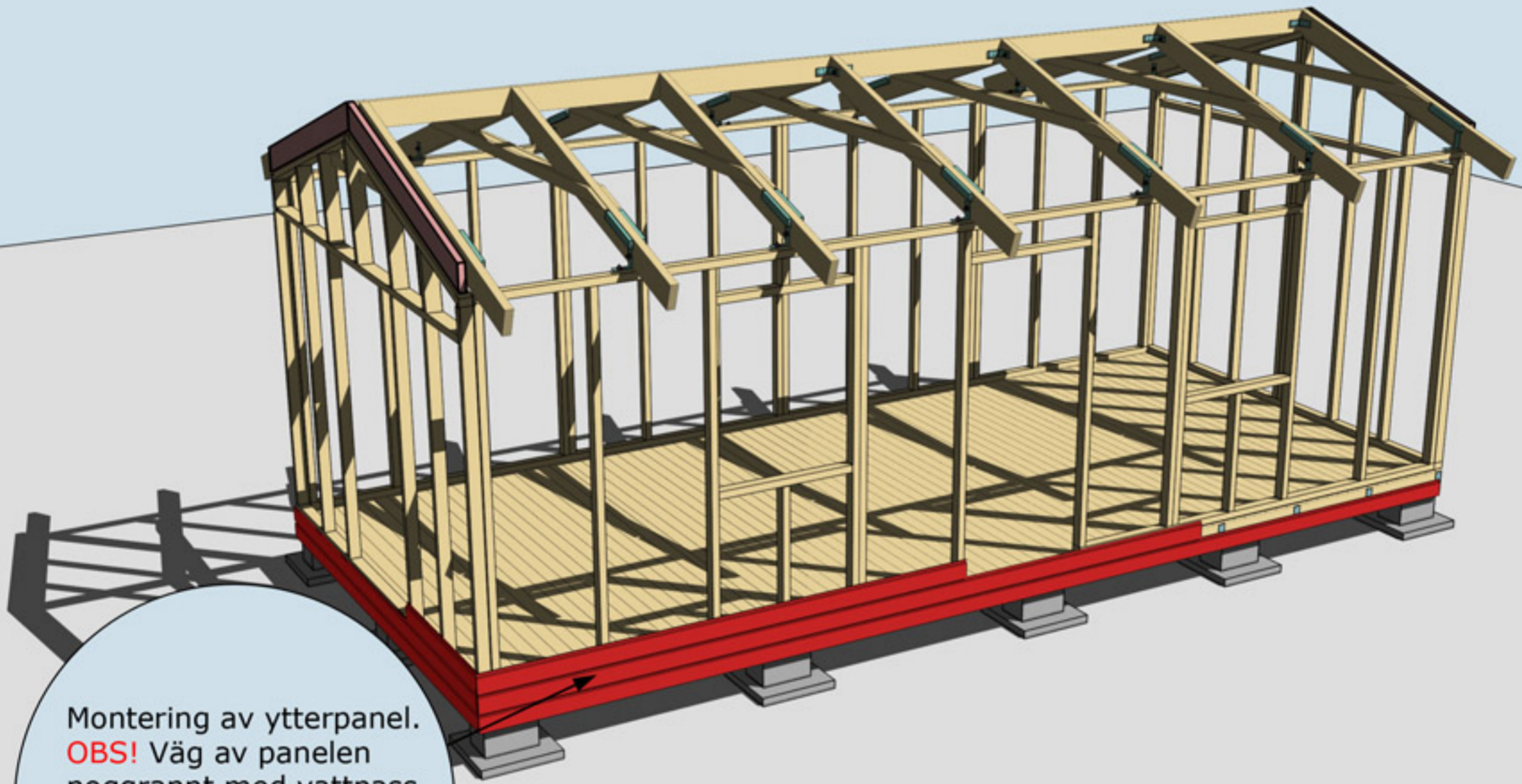
TRÄHUSET Montering Arholma



MONTERING AV TAKBJÄLKAR NR 12 OCH 13 SAMT VINKLAR VID
TAKBJÄLKAR OCH SPIKLÄKT NR 30



Montering Arholma 20



Montering av ytterpanel.
OBS! Väg av panelen
noggrant med vattpass
runt om på alla väggsidor
för att undvika
höjdskillnader.

MONTERING AV YTTERPANEL





Montering Arholma 20

Börja nedifrån med takbrädorna och gå uppåt. Takbrädorna ska hänga ut ca 30 mm utanför takbjälken.

Stugan levereras med ändspont vilka ej behöver skarvas på takbjälke
Utstick gavlar ca 35 cm

Ytterpanelen kapas i överkant av gavelspets 12 innan takbrädorna spikas

Panelbräda nr 65 monteras mellan takbjälkarna

MONTERING YTTERPANEL, PANELBRÄDA 65 OCH TAKBRÄDOR



Montering Arholma 20

Takfotsbräda nr 7 spikas mot takstolarna

Takpappen dras upp på trekantsläkten och spikas med ca 7 cm mellanrum

Trekantsläkt nr 22

MONTERING AV TAKFOTSBRÄDA NR 7 OCH TREKANTSLÄKT NR 22

TRÄHUSET

Montering Arholma 20

Vindskivor nr 66 spikas mot trekants-läkten och tak-brädorna i framkant och på sidorna

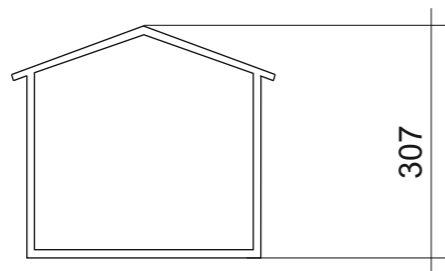
Vattbräda nr 55 spikas med ca 15 mm överhäng på vindskivor nr 66. Gäller samtliga vattbrädor

Hörnknutar nr 11
Spika ihop hörnknutarna på ett jämnt underlag med ca 8 st 75 mm spik.
När hörnknuten är ihospikad ska den vara 120x120 mm. Tryck hörnknuten mot husets hörn, rita på för takstolarna och såga ut. Hörnknuten spika med ca 5-6 st 75 mm spik från vardera sida.

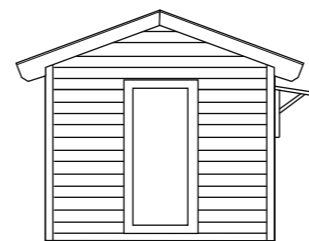
Entretak. Konsoller monteras centrerat på stående dörrfoder och i överkant på liggande dörrfoder

MONTERING AV DÖRRAR, VINDSKIVOR NR 66, VATTBRÄDOR NR 55, FÖNSTER OCH HÖRNKNUTAR NR 11

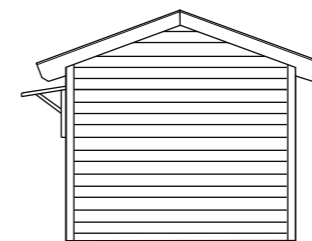
Taklutning: 19,4°



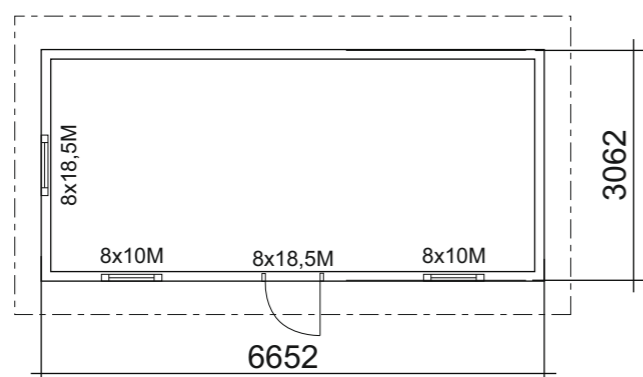
Sektion



FASAD MOT

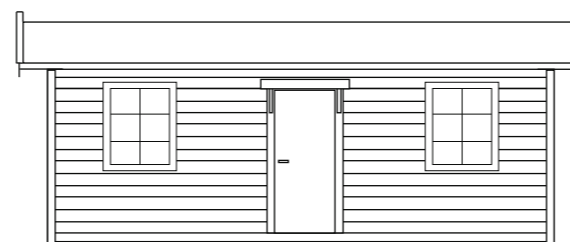


FASAD MOT

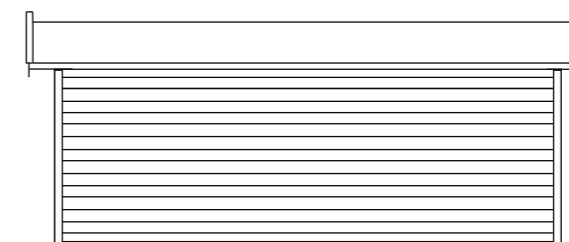


Plan

BYGGNADSAREA: 20,4 m²



FASAD MOT



FASAD MOT



BYGGLOVSRITNING Arholma 20

Namn:
Adress:
Telefon:

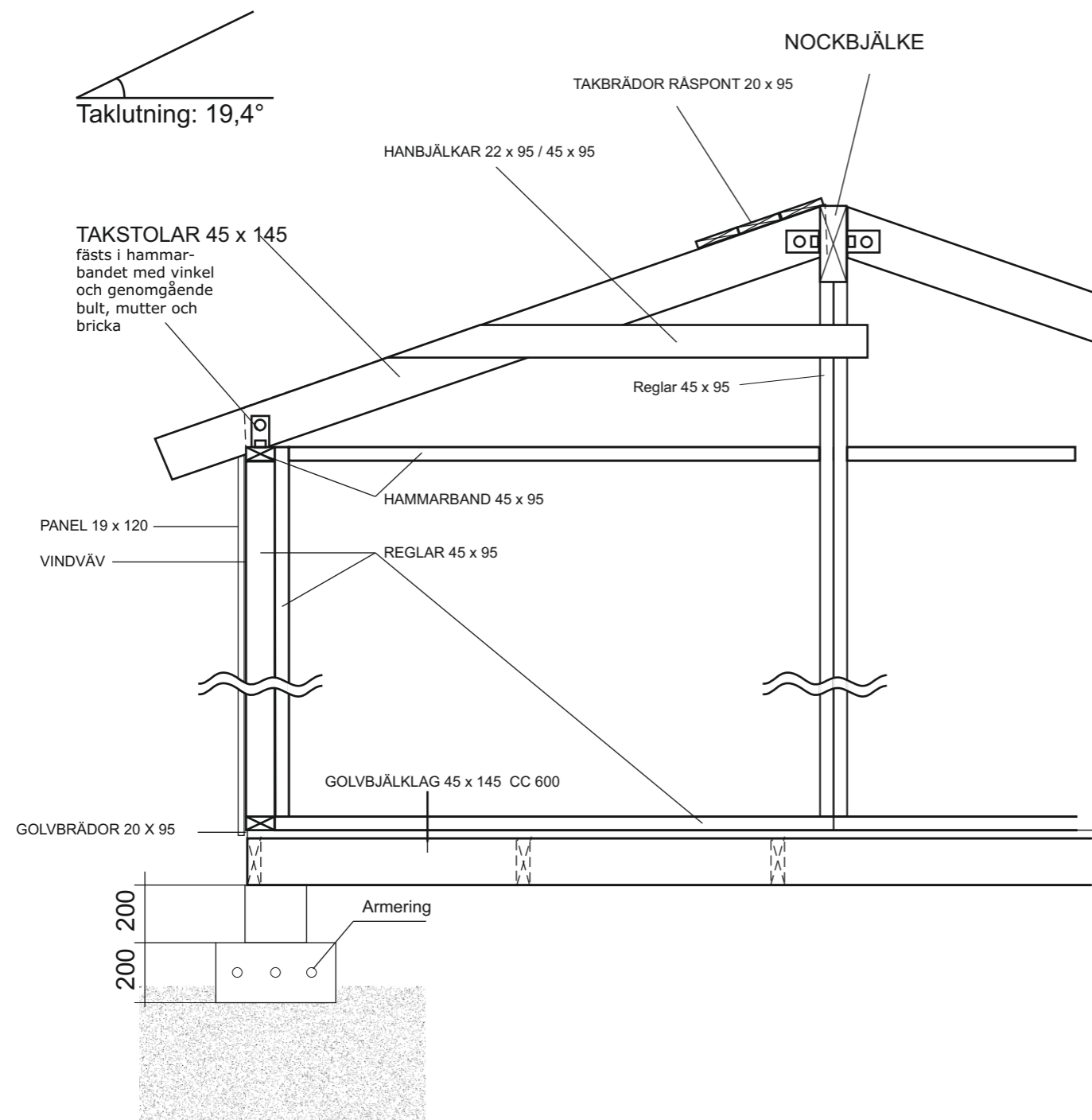
Fastighetsbeteckning:

RITAD AV:

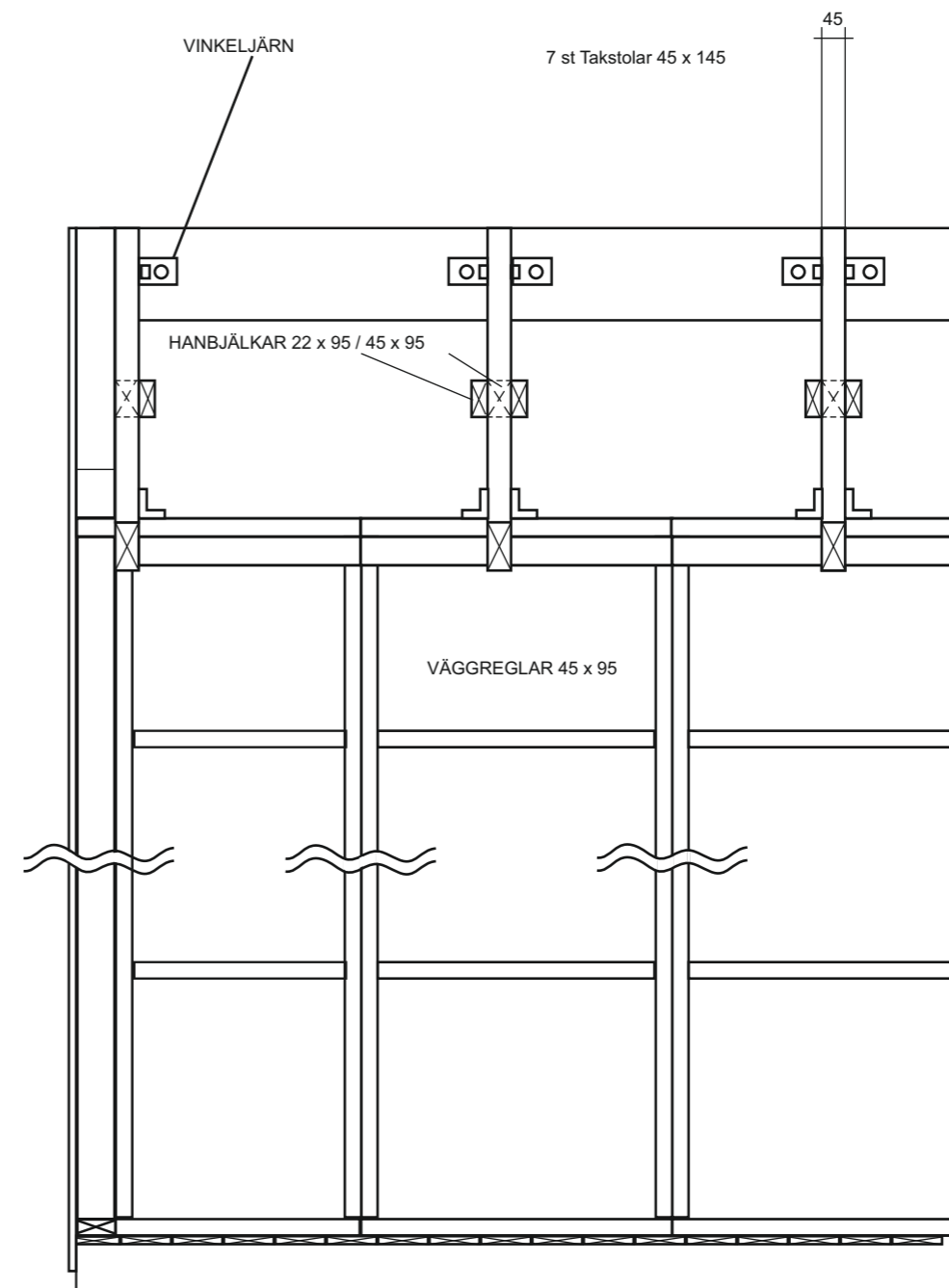
2023-04-24

SKALA 1:100

A3



Grundläggningsprincip Plintar



VIRKESDIMENSIONER
 Nockbjälke Limträbalk 90 x 270 GL30C
 Golvbjälklag Fingerskarvad 45 x 145 C24
 Takbjälkar 45 x 145 C24
 Väggreglar 45 x 95 C14+ - C24
 Hanbjälkar 45 x 95 C14+ - C24
 Hanbjälkar 22 x 95
 Övrigt virke 22 x 70-220



RITAD AV:

2023-04-24

KONSTRUKTION

Namn
 Adress:
 Telefon:

Fastighetsbeteckning:

Arholma 20

SKALA 1:100

A3